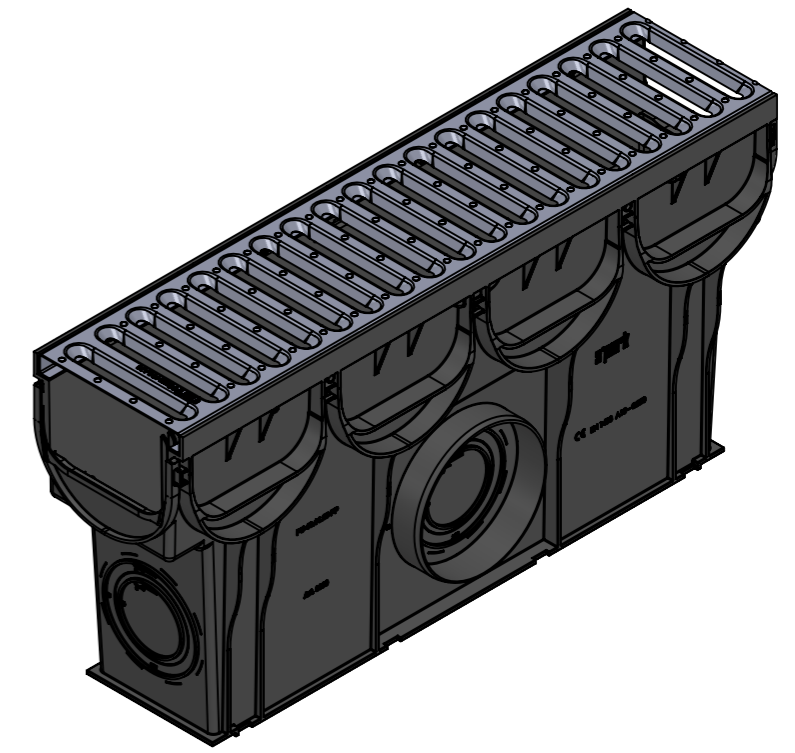
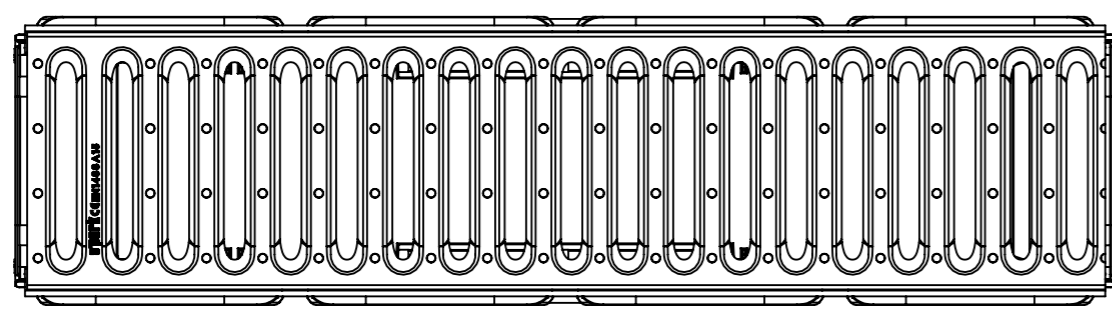
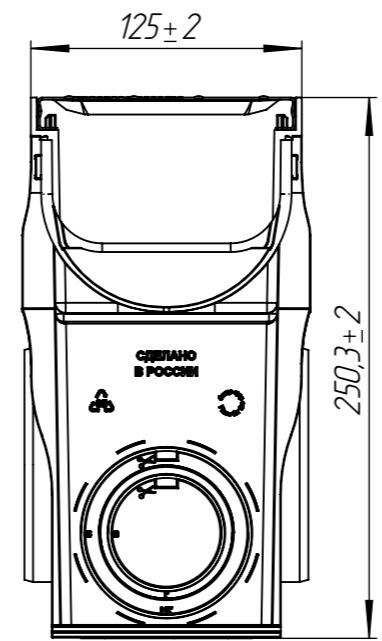
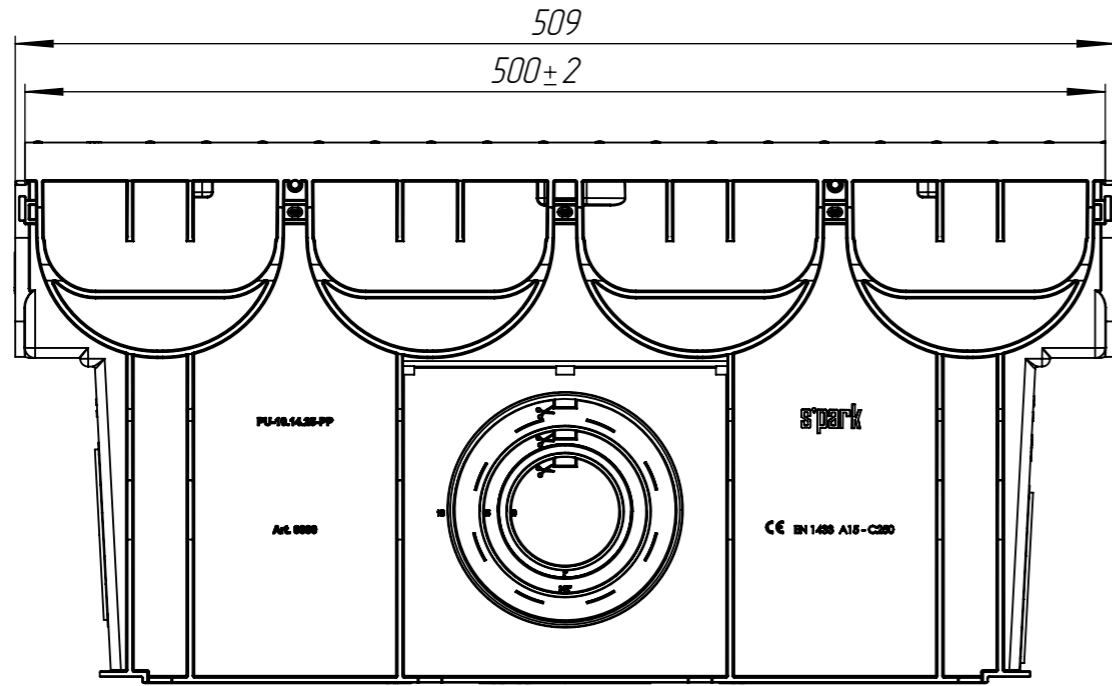



ПУ-10.14.25-ПП-ОС



Перв. примен.  
Справ. №  
Подп. и дата  
Инв. № дудл.  
Взам.инв.  
Подп. и дата  
Инв. № подл.

					Арт. 0888011-М			
					ПУ-10.14.25-ПП-ОС			
Изм	Лист	№ документа	Подп.	Дата	Комплект пескоуловителя с решеткой Spark	Лист	Масса	Масштаб
		Денисова Н.А.		14.07.21			159	1:3,5
		Денисова Н.А.				Лист	Листов 1	
								
		Н. контр						
		Утв.	Камышников О.А.					