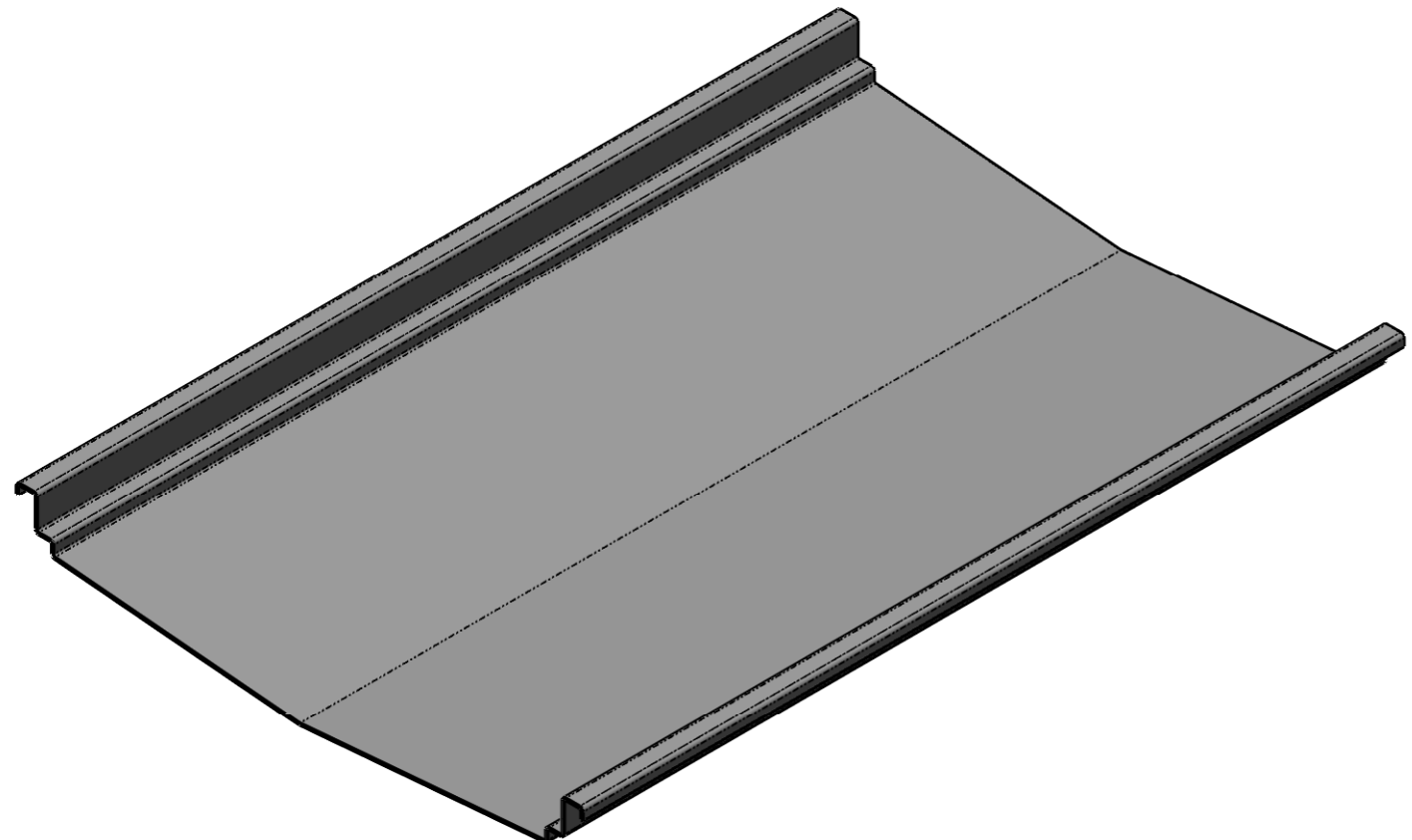
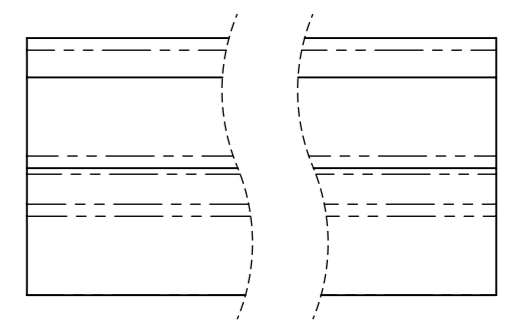
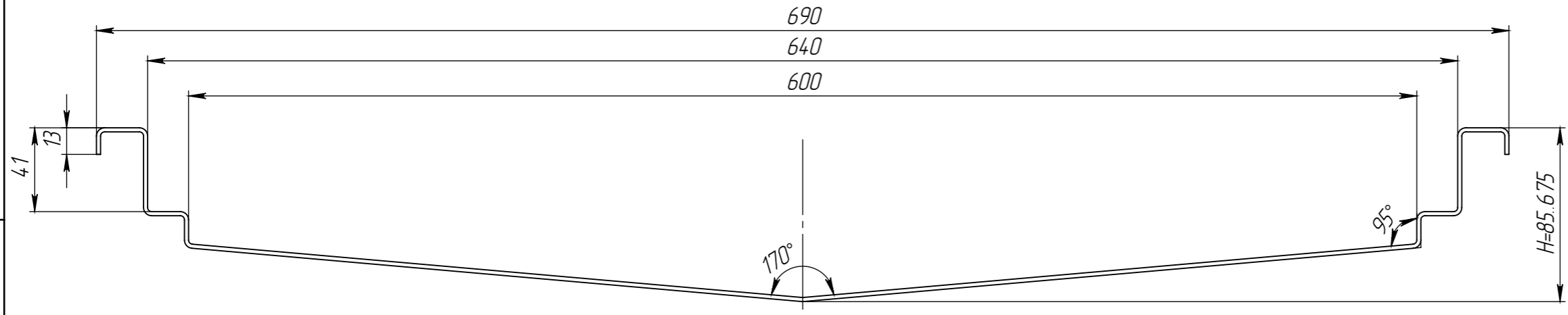


ЛВ-600.690.555-НС

√12.5 (✓)



- * - Размеры для справок;
- Неуказанные предельные отклонения размеров $H14, h14, \pm \frac{IT14}{2}$;
- Общие допуски формы и расположения - ГОСТ 30893.2-1;
- Заусенцы снять, острые кромки притупить.
- ** - масса лотка длиной 1 м, минимальной высоты профиля.
- Производитель оставляет за собой право без уведомления потребителя вносить изменения в конструкцию изделий для улучшения их технологических и эксплуатационных параметров.

Перв. примен.
Справ. №
Подп. и дата
Инв. № дудл.
Взаминв
Подп. и дата
Инв. № подл.

					ЛВ-600.690.555-НС			Арм.	51160.01-М
Изм	Лист	№ документа	Подп.	Дата	Лоток водоотводный Евро 600	Лит.	Масса	Масштаб	
Разраб.	Штра			30.03.2023				1:2.5	
Пров.									
Т. контр	Устинов					Лист 1	Листов 1		
Н. контр	Костюшин				08X18H10 (AISI 304)				
Утв.	Норошьян				