

Перв. примен.

Справ. №

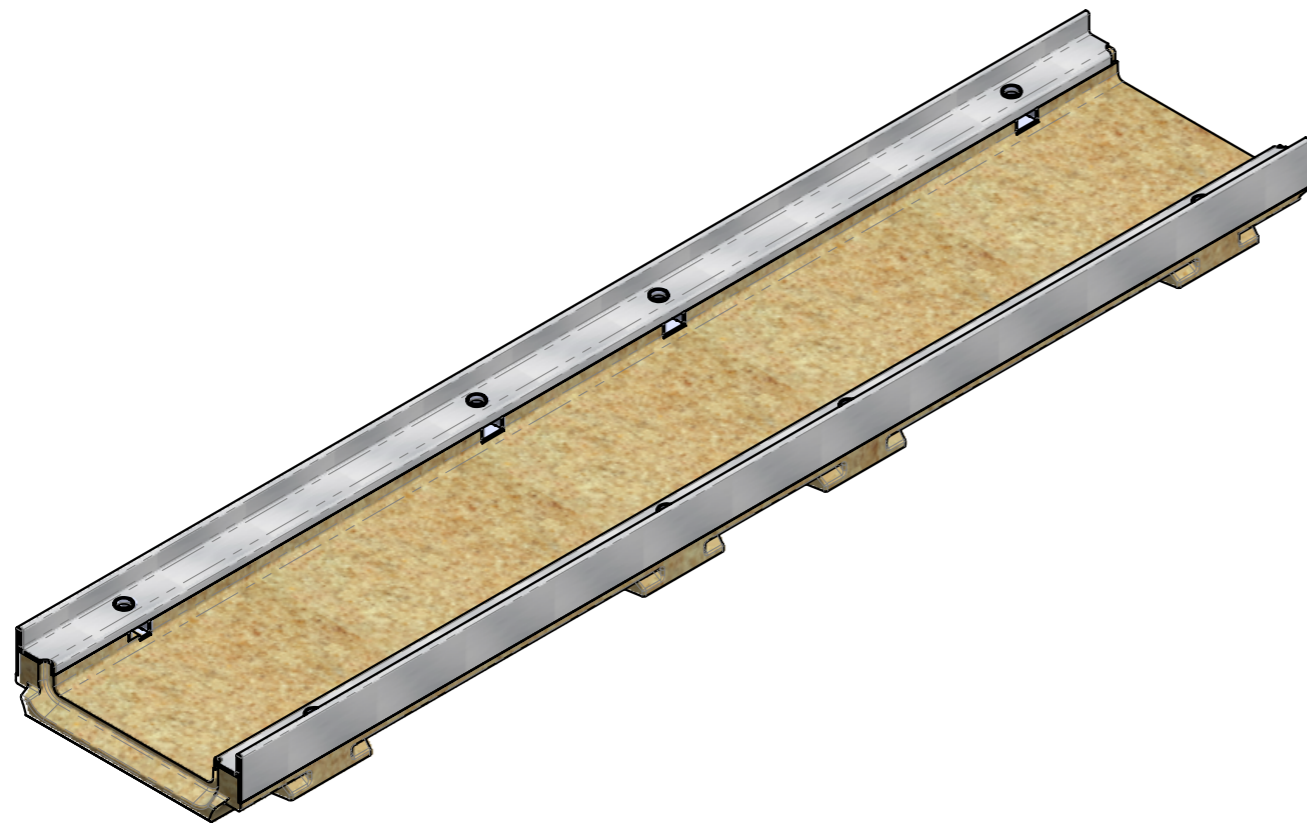
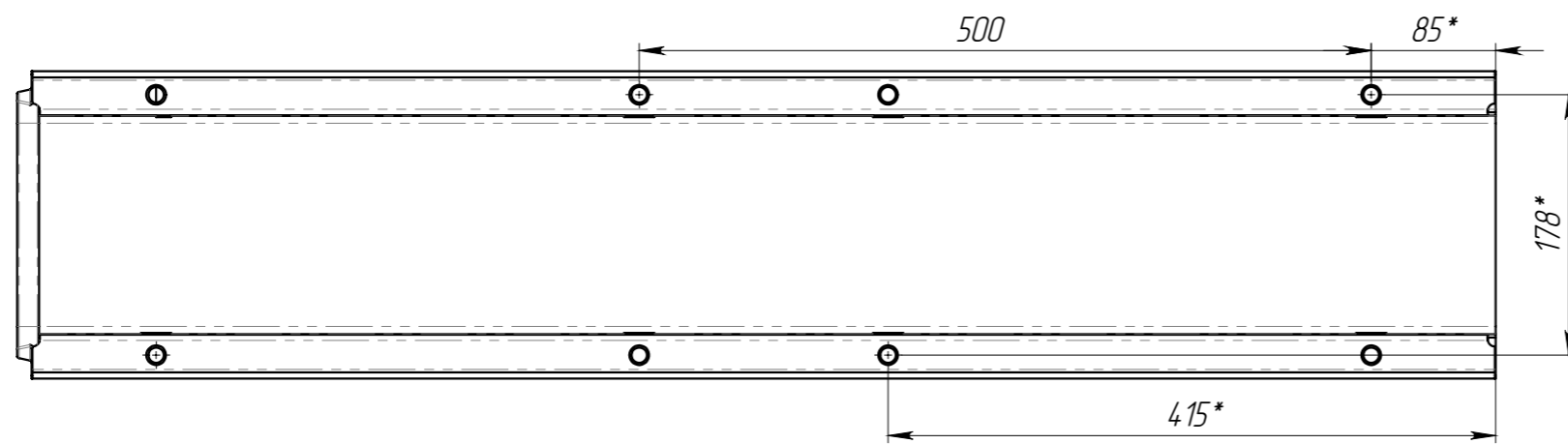
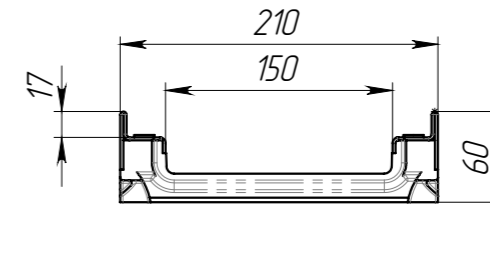
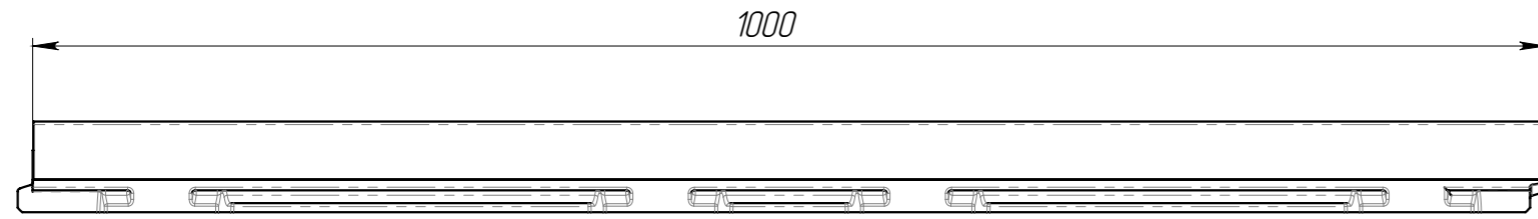
Подп. и дата

Изм. № дудл.

Взам. инв.

Подп. и дата

Изм. № подл.



Артикул 72371	Обозначение DN150-60	Н, мм 60	Масса, кг 11,5	Объем бетона, м.куб. 0,00447
------------------	-------------------------	-------------	-------------------	---------------------------------

1. * - Размеры для справок.

					Арт. 72371			
					ЛВ-15.21.06-П			
Изм.	Лист	№ документа	Подп.	Дата	Лоток водоотводной полимербетонный	Лит.	Масса	Масштаб
Разраб.	Бехтер В			19.07.2021			11.46	1:5
Пров.	Сметанин А					Лист 1	Листов 2	
Т. контр								
Н. контр								
Утв.	Седова Е							