

ПУ-16.25.60-Б-Р 160

Перв. примен.

Справ. №

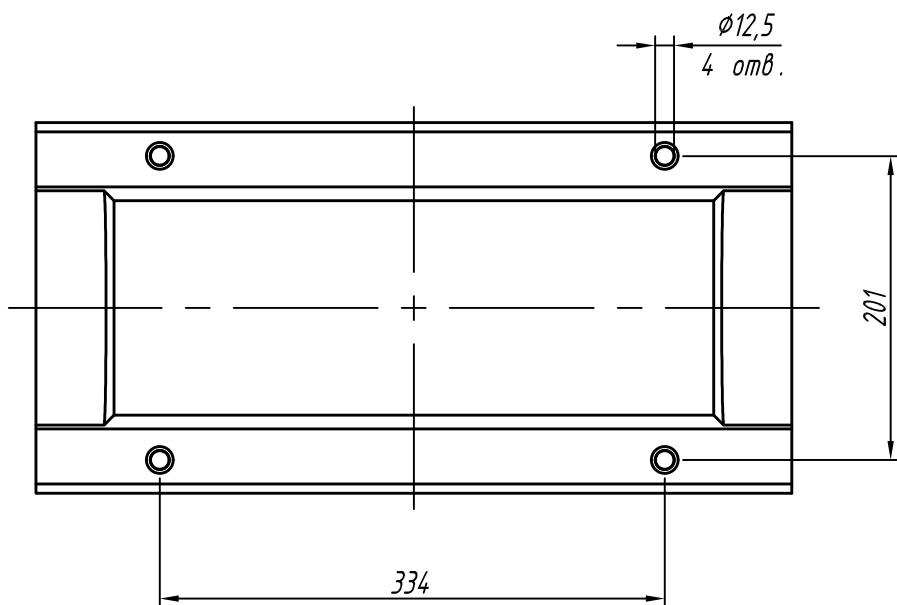
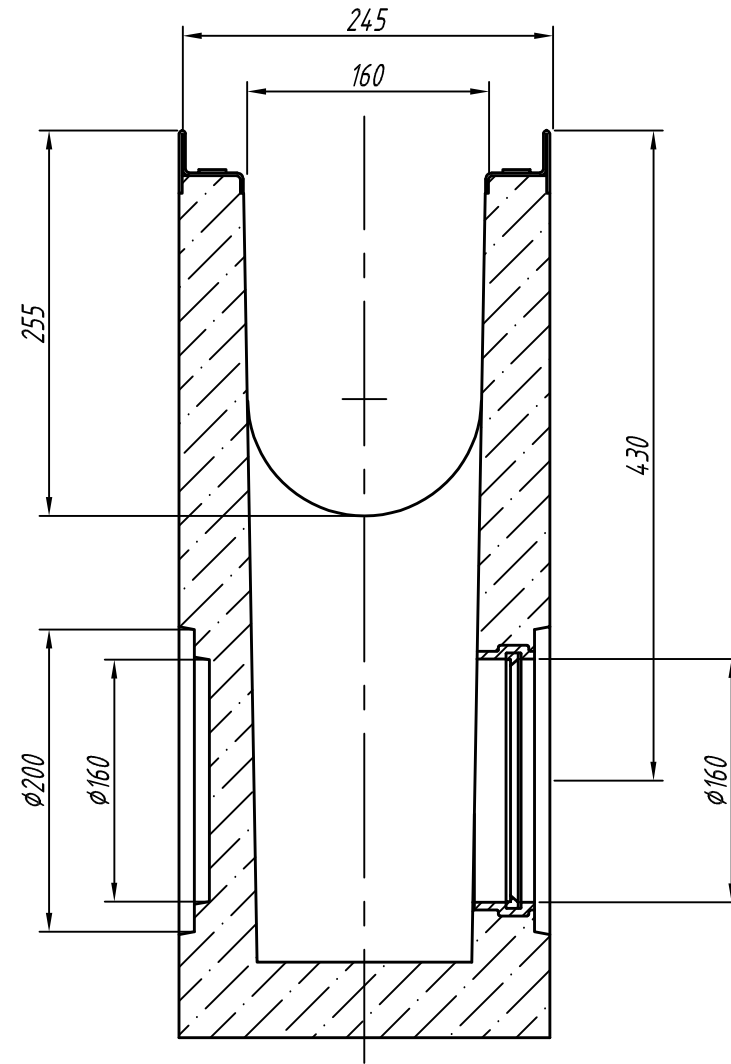
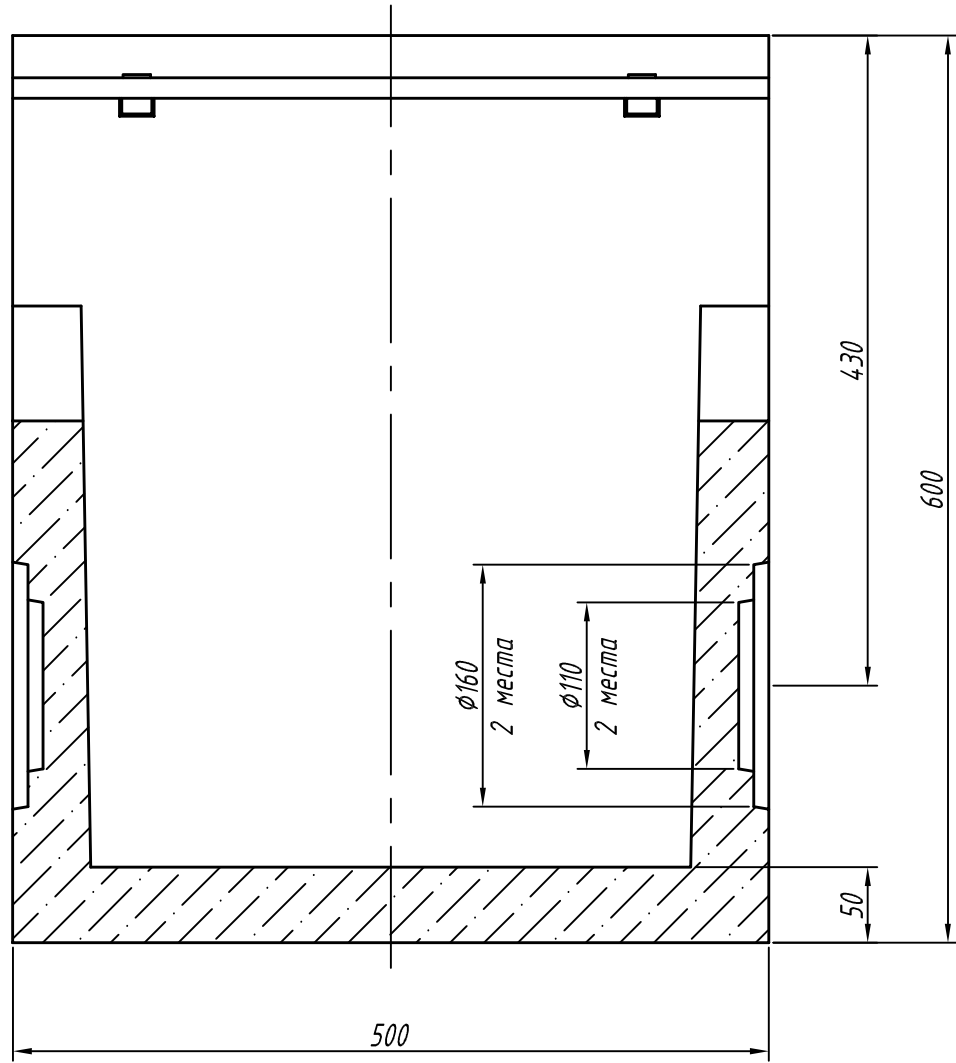
Подп. и дата

Инв. № дубл.

Взам. инв.

Подп. и дата

Инв. № подл.



1. Объем бетона 0,0326 куб. м
2. Муфта может быть установлена вместо любого шаблона соответствующего диаметра
3. Допустимое отклонение фактической массы от номинальной может составлять до 10%

					Арт. 4380-Р 160		
					ПУ-16.25.60-Б-Р 160		
Изм	Лист	№ документа	Подп.	Дата	Лит.	Масса	Масштаб
Разраб.	Сметанин А.С.					77,7	1:5
Пров.							
Т. контр					Лист	Листов 1	
Н. контр					Бетон		
Утв.	Седова Е.А.				