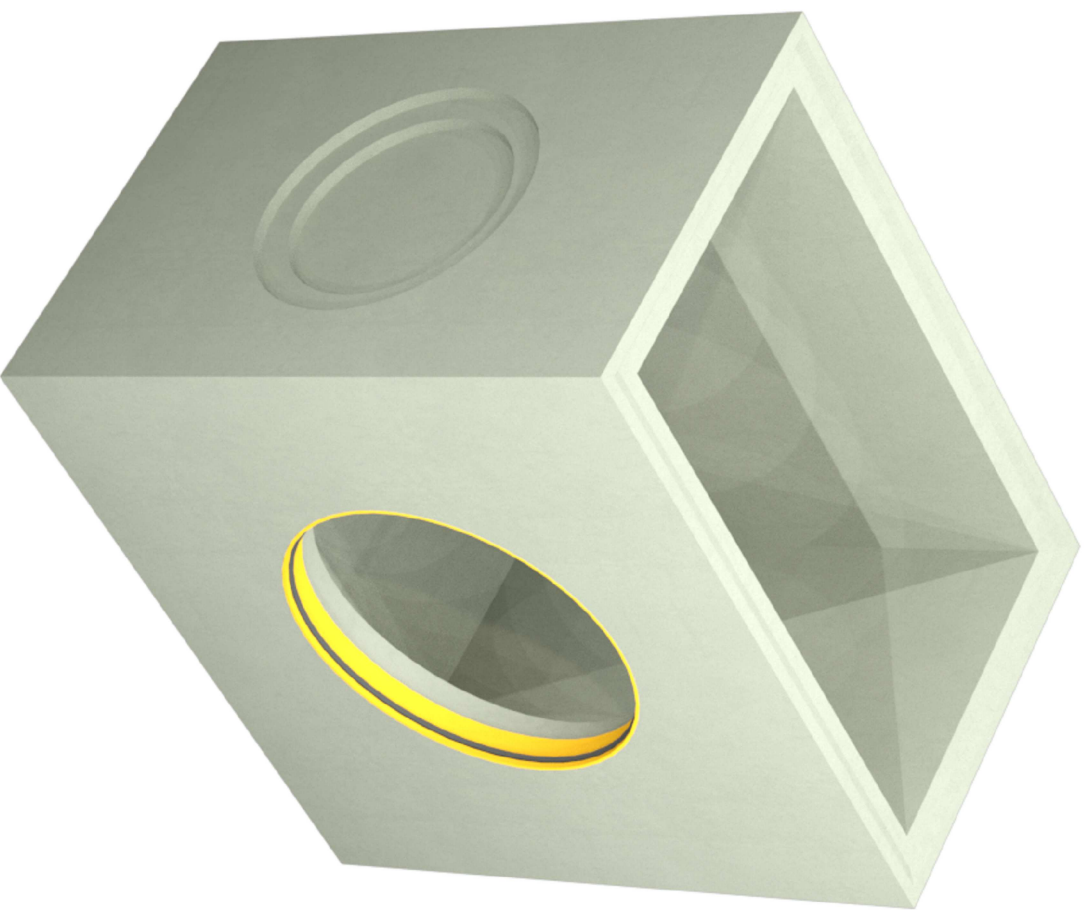
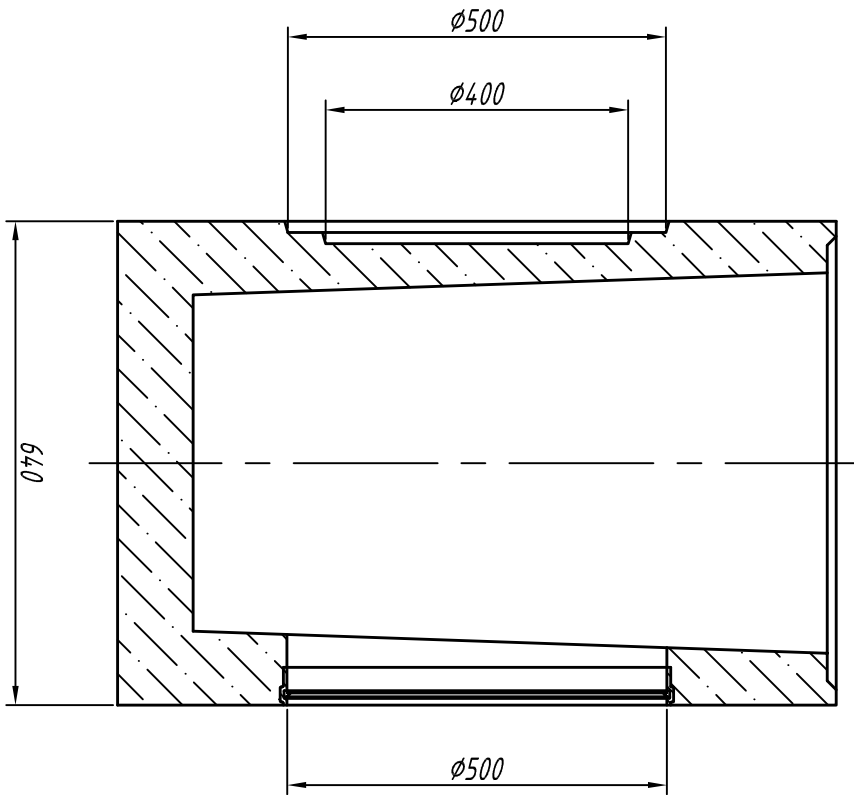
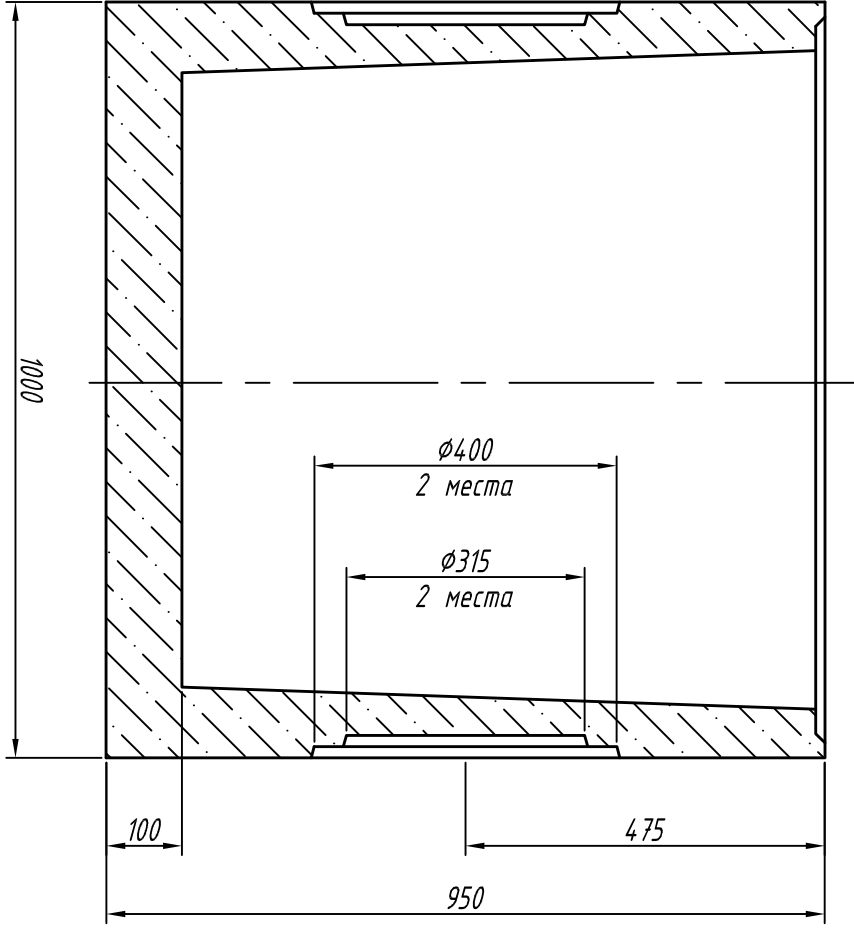


ПЧС - 50.64.95-Б-Н-Р 500



1. Объем бетона 0,2583 куб. м
2. Муфта может быть установлена вместо любого шаблона соответствующего диаметра
3. Допустимое отклонение фактической массы от номинальной может составлять до 10%

Изм.	Лист	№ документа	Подп.	Дата					
Разраб.	Сметанин А. С.								
Пров.									
Т. контр.									
Н. контр.									
Утв.	Седова Е. А.								
<b>ПЧС - 50.64.95-Б-Н-Р 500</b>									
Пескоуловитель секционный с муфтовым подключением DN500 (нижняя часть)									
Бетон									
		Лит.	Масса	Масштаб					
		Лист	553,3	1:10					
		Лист	Листов 1						
Арт. 4980/3-Р 500									