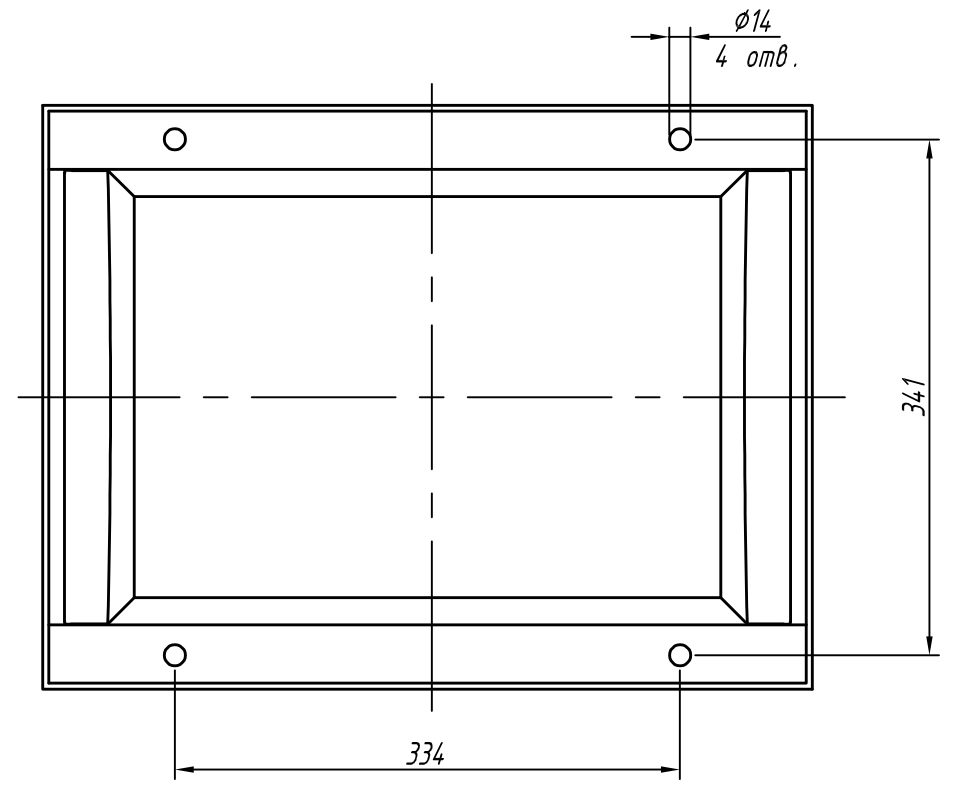
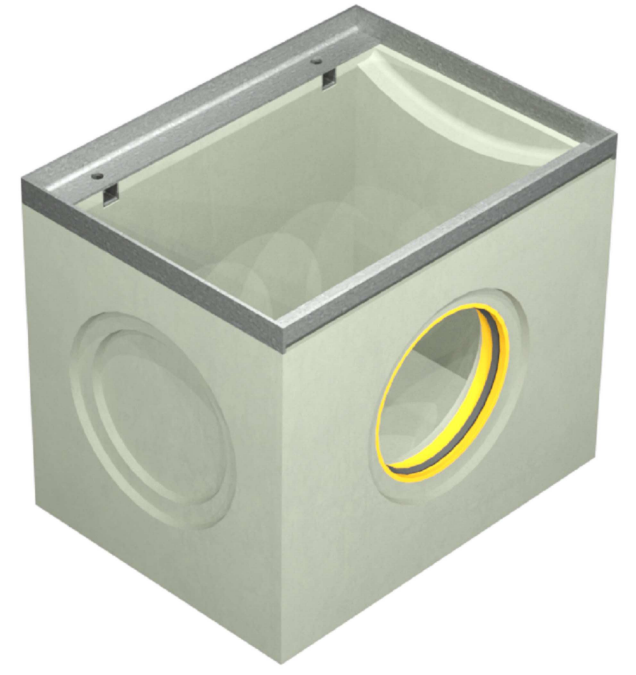
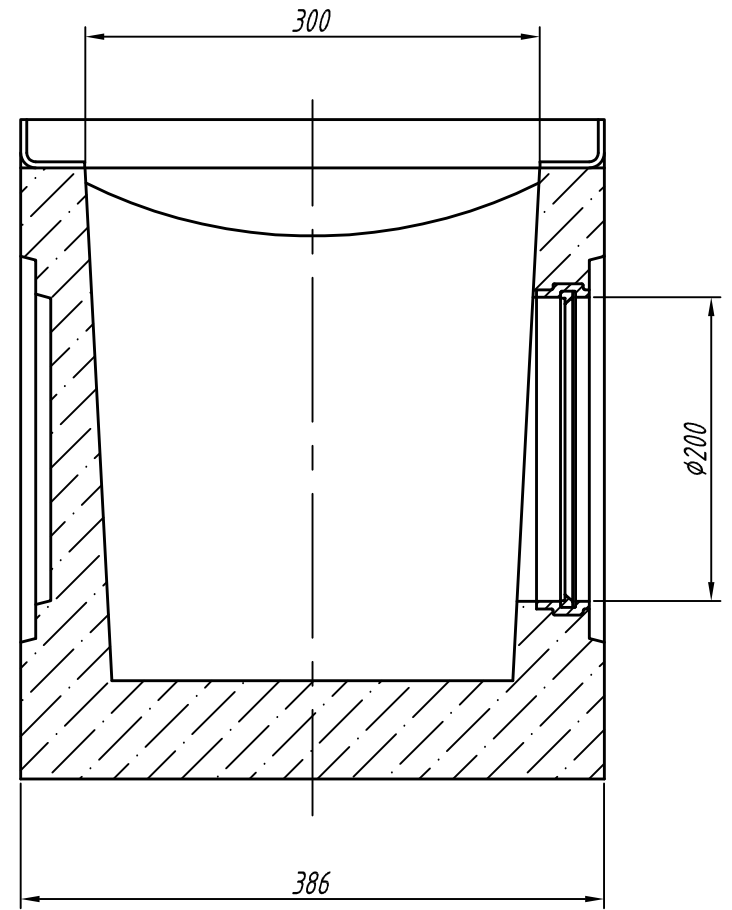
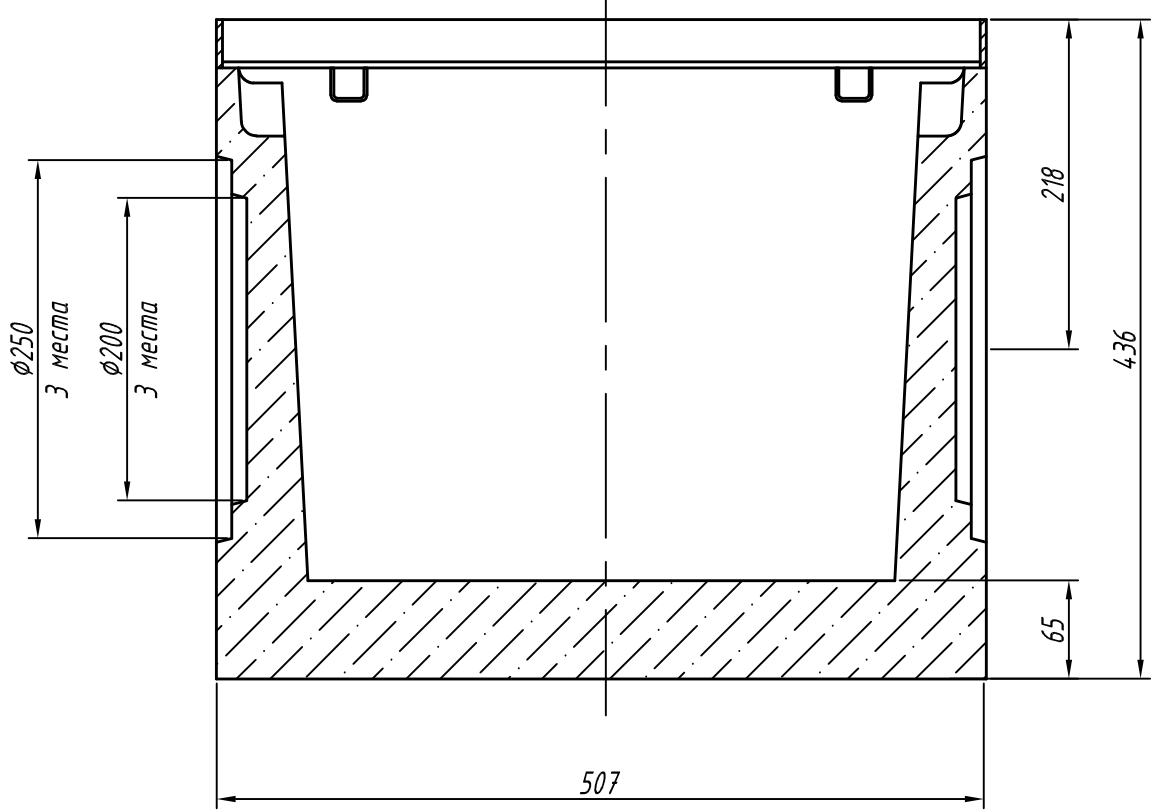


Перв. примен.
 Справ. №
 Подп. и дата
 Инв. № дубл.
 Взам. инв.
 Подп. и дата
 Инв. № подл.

ДП-30.38.44-Б-Р200



1. Объем бетона 0,0365 куб. м
2. Муфта может быть установлена вместо любого шаблона соответствующего диаметра
3. Допустимое отклонение фактической массы от номинальной может составлять до 10%

					ДП-30.38.44-Б-Р200			Арм. 4770-Р200
Изм	Лист	№ документа	Подп.	Дата	Дождеприемник с муфтовым подключением DN200	Лит.	Масса	Масштаб
Разраб.	Сметанин А.С.						83,7	1:5
Пров.						Лист	Листов 1	
Т. контр						Бетон		
Н. контр					Бетон			
Утв.	Седова Е.А.							