

Перв. примен.

Справ. №

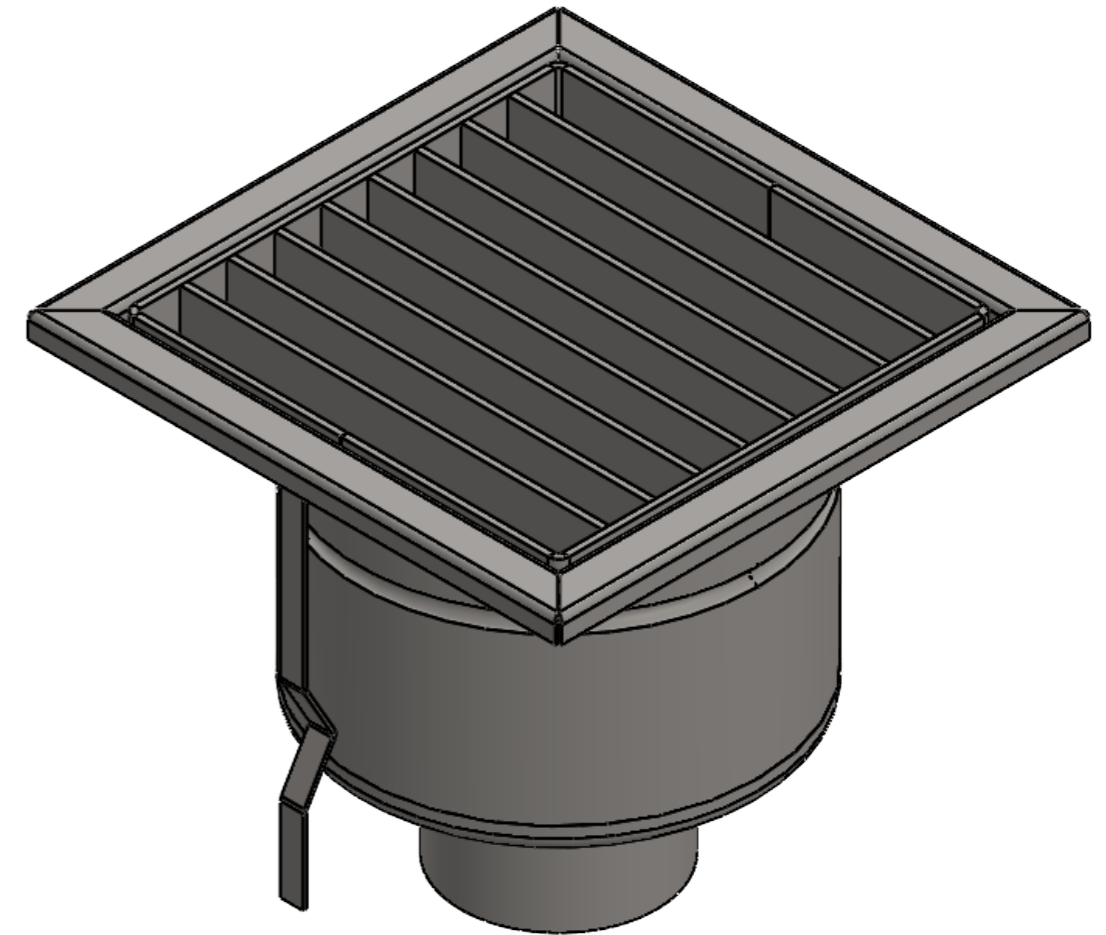
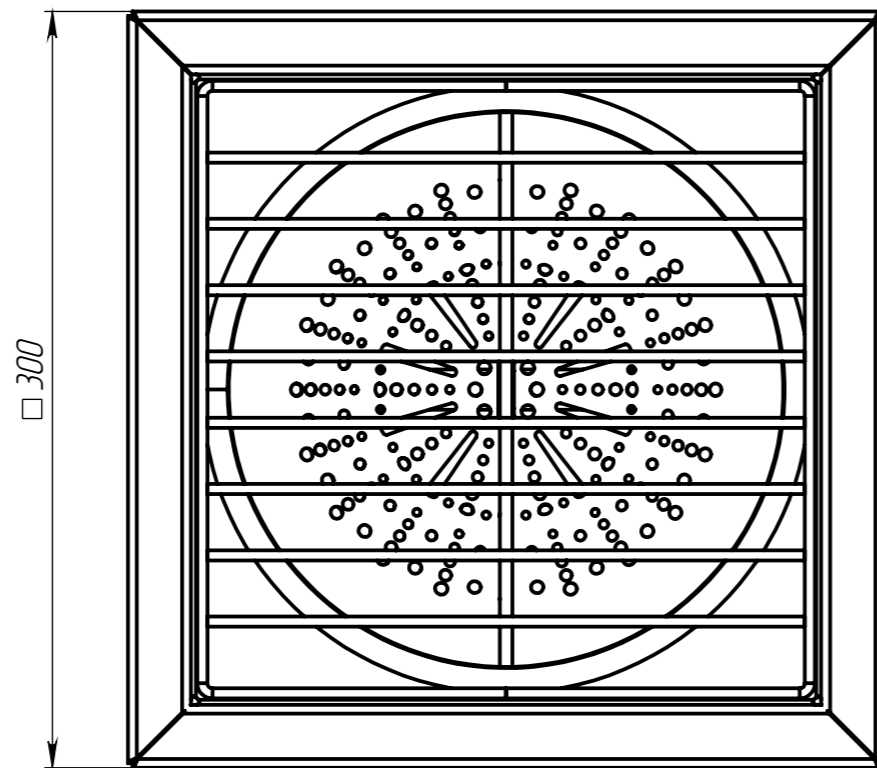
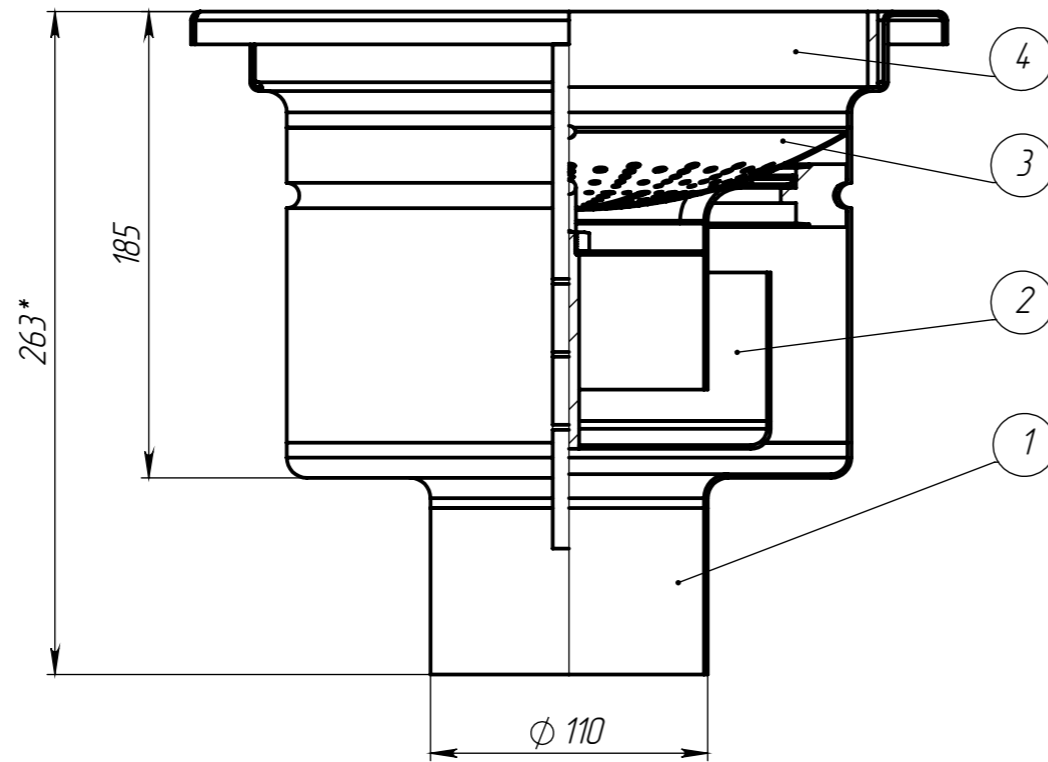
Подпись и дата

Инв. № дубл.

Взам. инв. №

Подпись и дата

Инв. № подл.



* - размер для справок

Производитель оставляет за собой право без уведомления потребителя вносить изменения в конструкцию изделий для улучшения их технологических и эксплуатационных параметров

Неуказанные предельные отклонения размеров Н14, н14, ± $\frac{IT14}{2}$

Согласовано (Заказчик): _____

ПОЗИЦИЯ	АРТИКУЛ	НАИМЕНОВАНИЕ	К-ВО
1	523.10.11-М	ТР-300.224.185-110-НС Ф224 ПГЗ верт Ду100	1
2	562.10.01-М	Гидрозатвор ГЗ-180.160.109-НС Ду100 ПГЗ к ф224	1
3	563.20.01-М	Уловитель УМП-218.218.31-НС	1
4	554.10.01-М	Решетка РВ-245.245.30-ЩЛ-НС	1

					ТРК-300.224.185-110-НС			Арт. 0523.10.11.4-М
Изм.	Лист	№ докум.	Подп.	Дата	Комплект трапа ф224 верт Ду100, ПГЗ, УМП, ЩЛ	Лит.	Масса	Масштаб
Разраб.	Воржеинов			06.09.2023			7,7	1:5
Пров.						Лист 1		Листов 1
Т.контр.						AISI 304		
Нач. КБ								
Н.контр.								
Утв.								