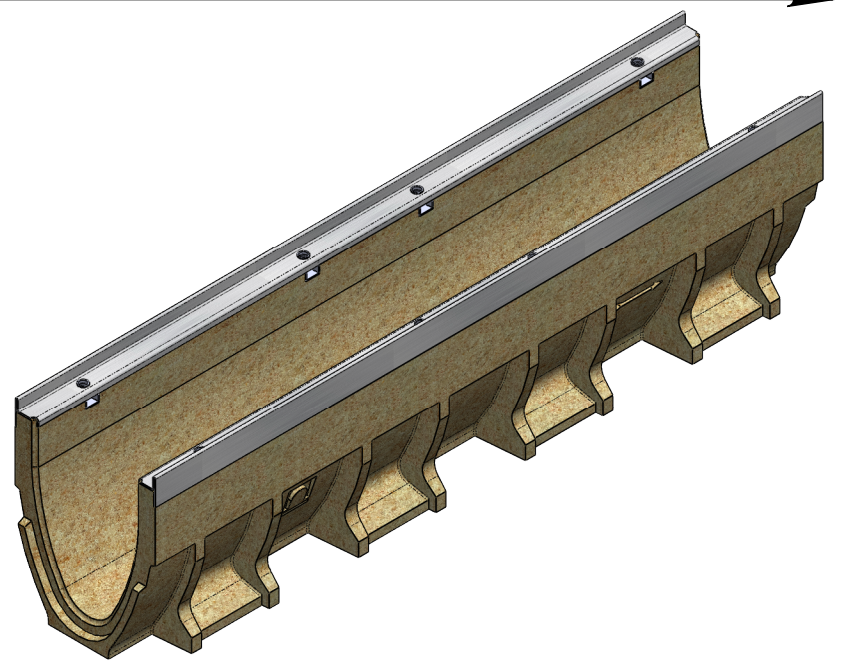
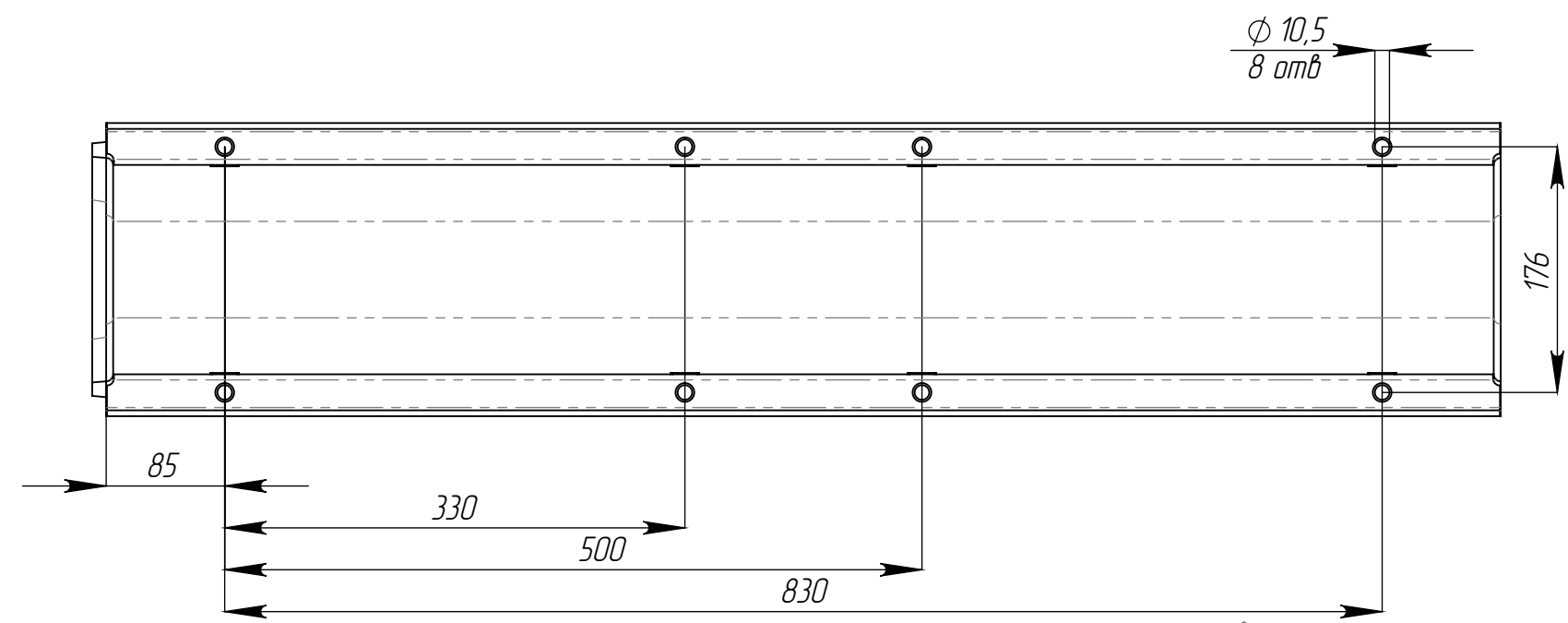
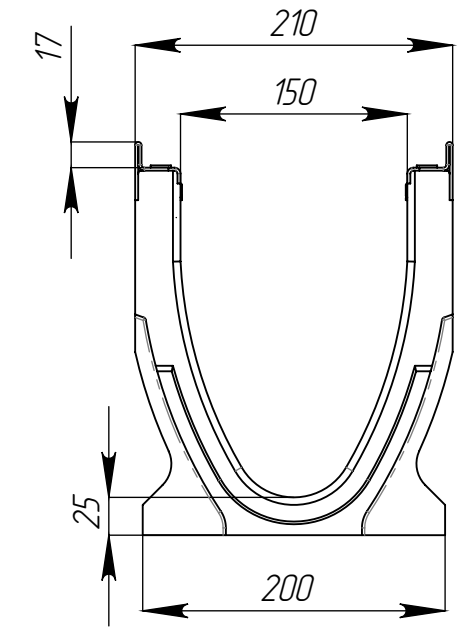
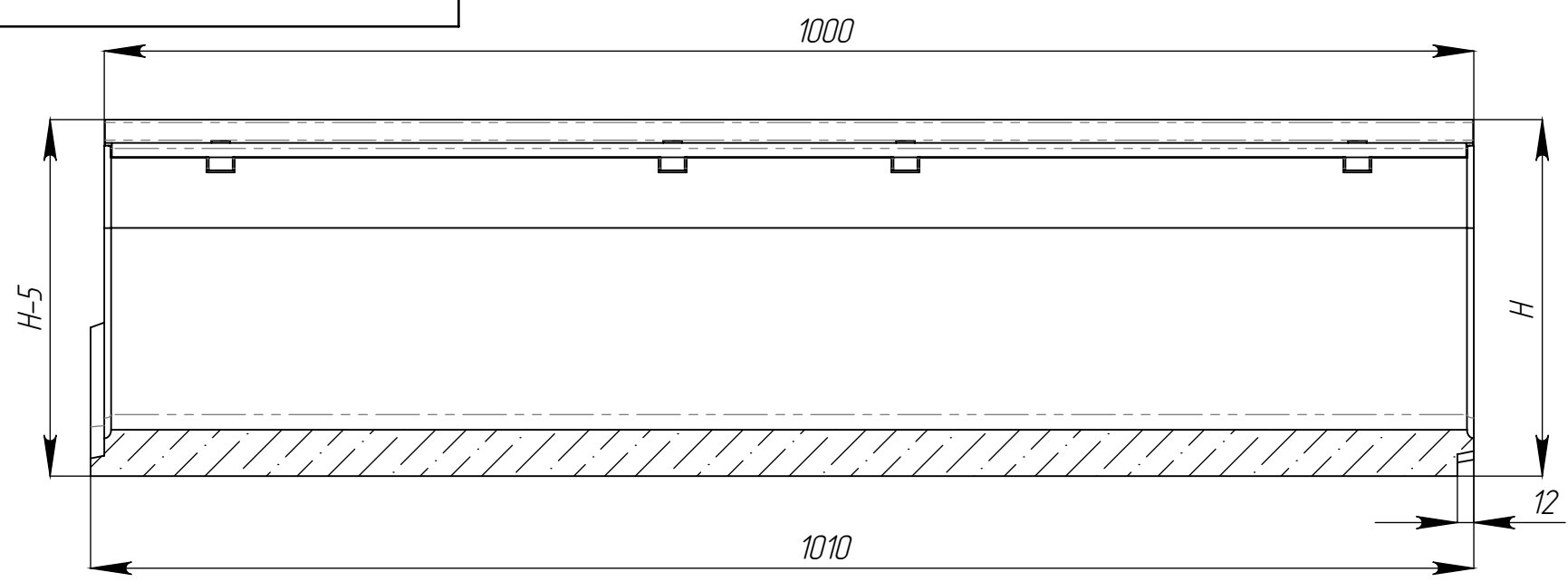


Перв. примен.  
Справ. №  
Подп. и дата  
Инд. № дудл.  
Взам инв.  
Подп. и дата  
Инд. № подл.



Артикул	Обозначение	H, мм	M, кг	Объем полимербетона, м. куб
72671V/01	ЛВ-V.15.21.32-П-У01	320	34,47	0,0157
72671V/02	ЛВ-V.15.21.32-П-У02	315	33,88	0,0154
72071V/01	ЛВ-V.15.21.31-П-У01	310	33,29	0,0151
72071V/02	ЛВ-V.15.21.31-П-У02	305	32,70	0,0148
72071V/03	ЛВ-V.15.21.31-П-У03	300	32,11	0,0145
72071V/04	ЛВ-V.15.21.31-П-У04	295	31,52	0,0142
72071V/05	ЛВ-V.15.21.31-П-У05	290	30,93	0,0139
72071V/06	ЛВ-V.15.21.31-П-У06	285	30,34	0,0136
72071V/07	ЛВ-V.15.21.31-П-У07	280	29,75	0,0133
72071V/08	ЛВ-V.15.21.31-П-У08	275	29,16	0,0130
72071V/09	ЛВ-V.15.21.31-П-У09	270	28,57	0,0127
72071V/10	ЛВ-V.15.21.31-П-У10	265	27,98	0,0124
72071V/11	ЛВ-V.15.21.31-П-У11	260	30,29	0,0137
72071V/12	ЛВ-V.15.21.31-П-У12	255	29,69	0,0134
72071V/13	ЛВ-V.15.21.31-П-У13	250	29,09	0,0131
72071V/14	ЛВ-V.15.21.31-П-У14	245	28,49	0,0128
72071V/15	ЛВ-V.15.21.31-П-У15	240	27,89	0,0125
72071V/16	ЛВ-V.15.21.31-П-У16	235	27,29	0,0122
72071V/17	ЛВ-V.15.21.31-П-У17	230	26,69	0,0119
72071V/18	ЛВ-V.15.21.31-П-У18	225	26,09	0,0116
72071V/19	ЛВ-V.15.21.31-П-У19	220	25,49	0,0113
72071V/20	ЛВ-V.15.21.31-П-У20	215	24,89	0,0110

Допустимое отклонение фактической массы от номинальной может составлять до 10%.

					Арт.			
Изм	Лист	№ документа	Подп.	Дата	<b>Лоток водоотводный V-образный</b>	Лит.	Масса	Масштаб
Разраб.		Сметанин А.		12.09.19				1:5
Проб.						Лист	Листов 1	
Т. контр								
Н. контр					Полимербетон СТО 72566411-1.03-2016			
Утв.		Седова Е.						