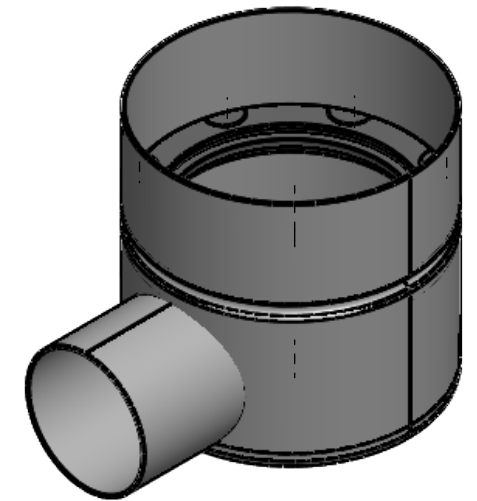
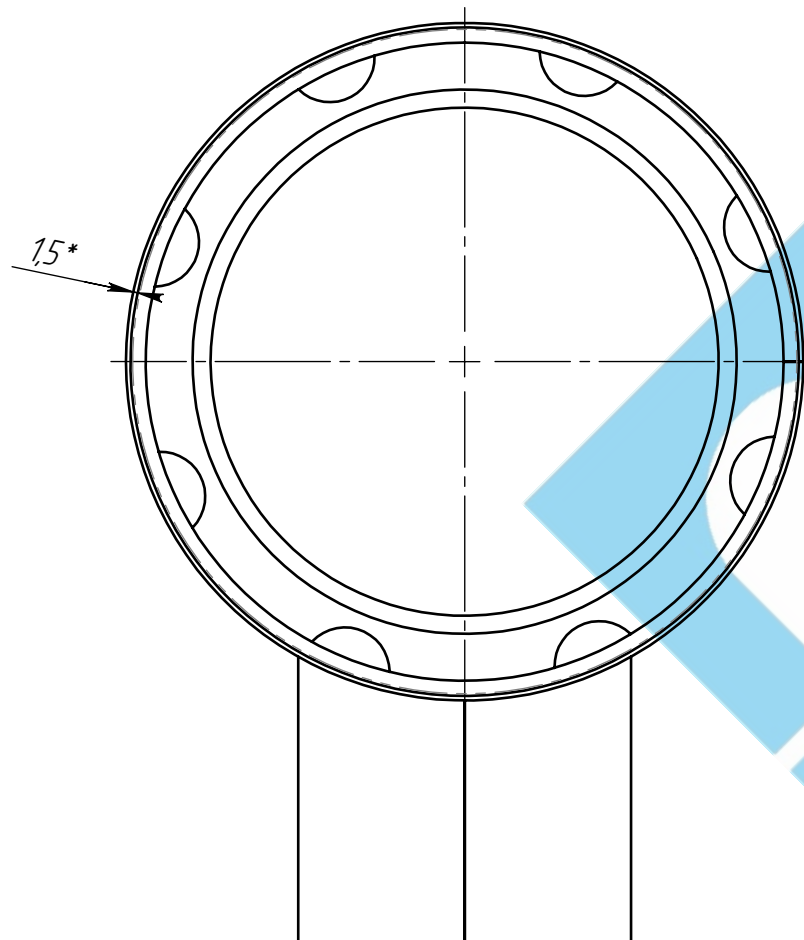
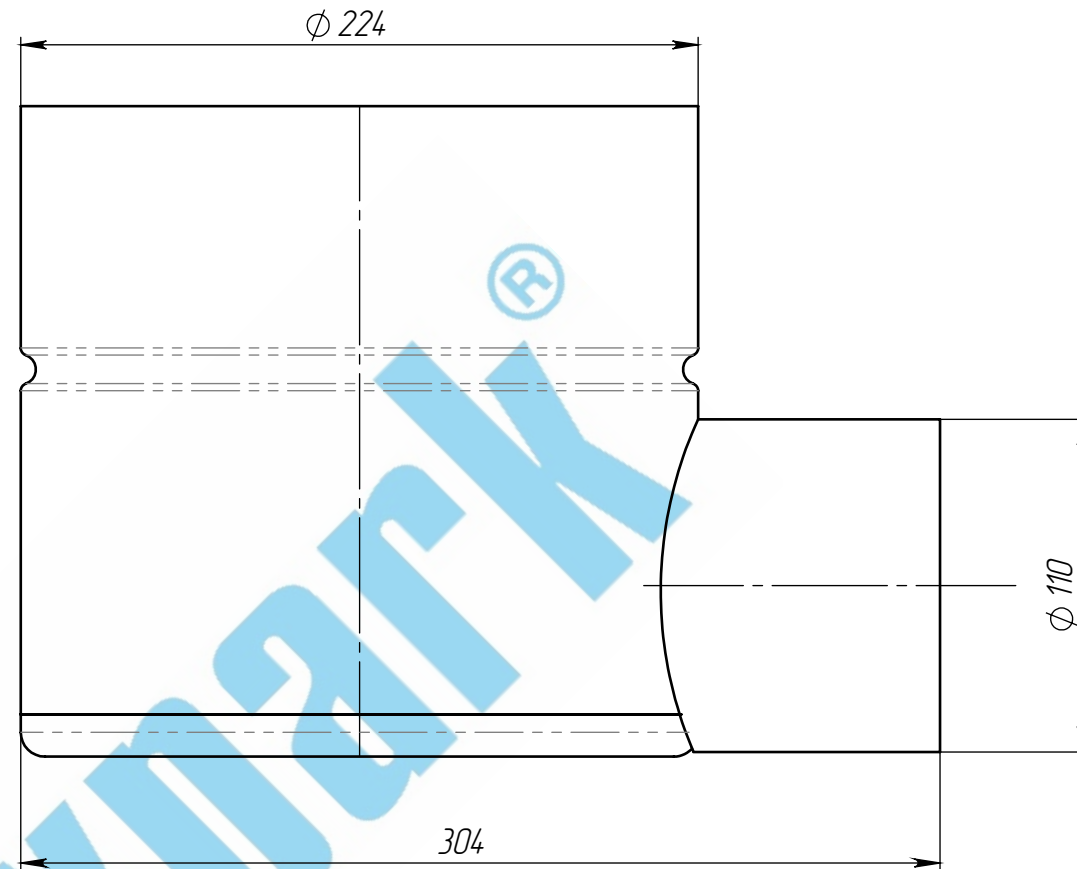
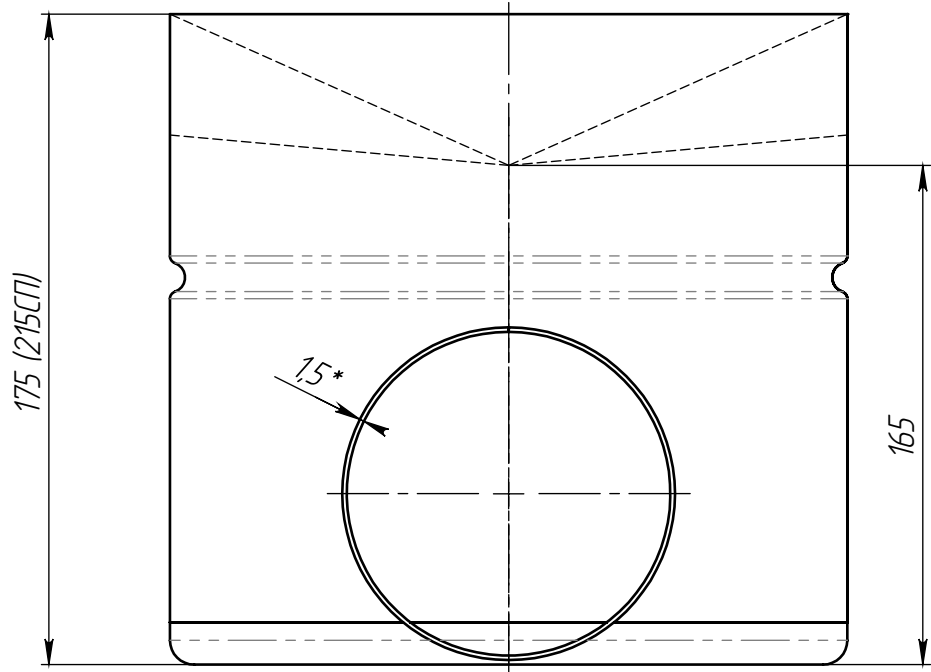


ТП-224.224.165-110-НС

Перв. примен.

Справ. №



- * - Размер для справок
- Неуказанные предельные отклонения
IT14
размеров H14, h14, $\pm \frac{1}{2}$
- Сварные швы выполнить по ГОСТ 5264-80.
- Производитель оставляет за собой право без уведомления потребителя вносить изменения в конструкцию изделий для улучшения их технологических и эксплуатационных параметров.


Подп. и дата

Изм. № дудл.

Взам. инв.

Подп. и дата

Изм. № подл.

					ТП-224.224.165-110-НС			Арт. 533.10.21-М
Изм.	Лист	№ документа	Подп.	Дата	Трапециевидный цилиндрический φ 224 мм под подвесной гидрозатвор с горизонтальным выпуском Ду 100	Лит.	Масса	Масштаб
Разраб.	Гуров Н.Ю.			13.07.18			2.80	1:2.5
Пров.	Конетцкий Д.Н.					Лист 1	Листов 1	
Т. контр.	Сорокин Ю.В.							
Н. контр.	Норашьян М.В.				08X18H10 (AISI 304)			
Утв.	Седова Е.А.							