

ПД-60.40.10-П

Перв. примен.

Справ. №

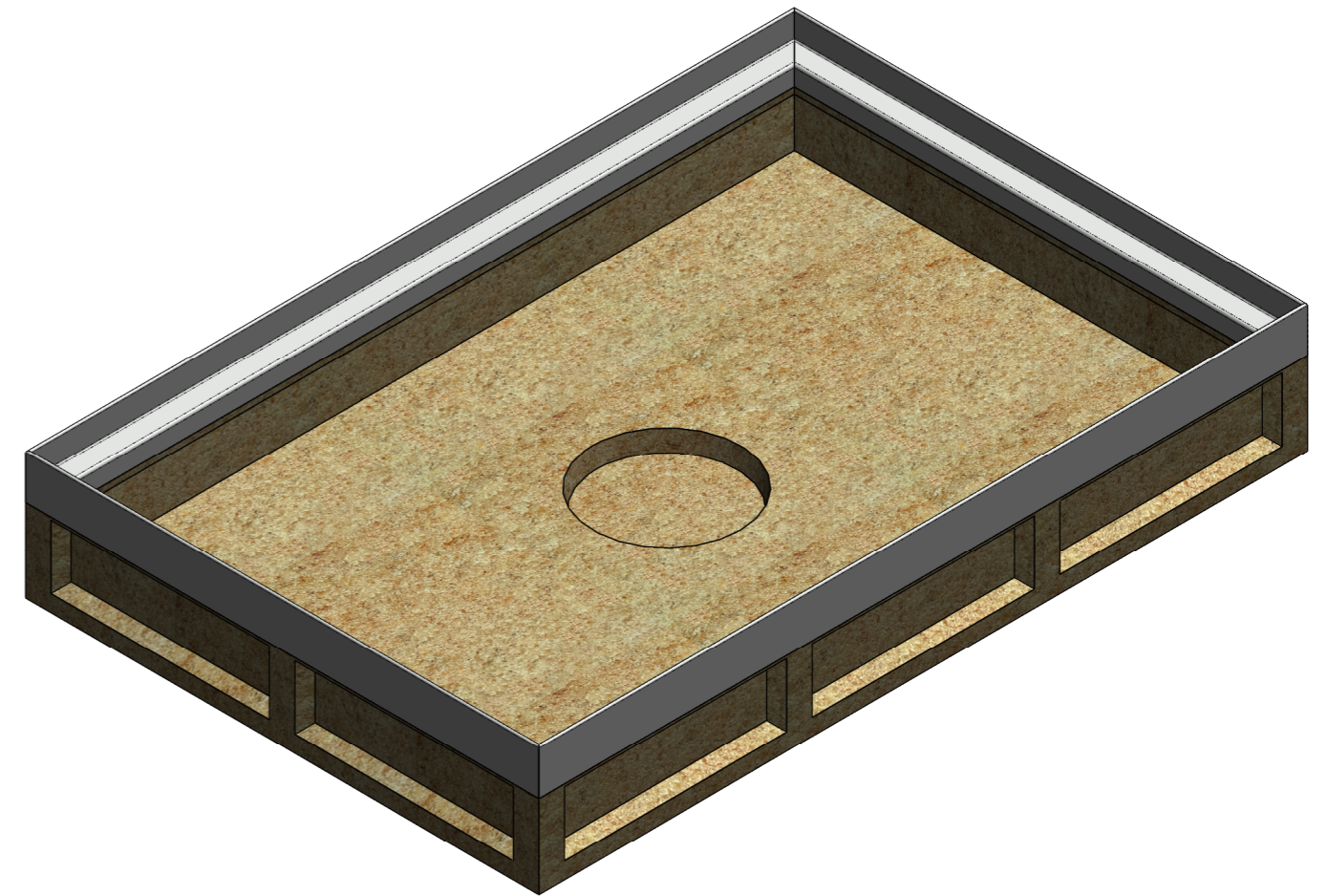
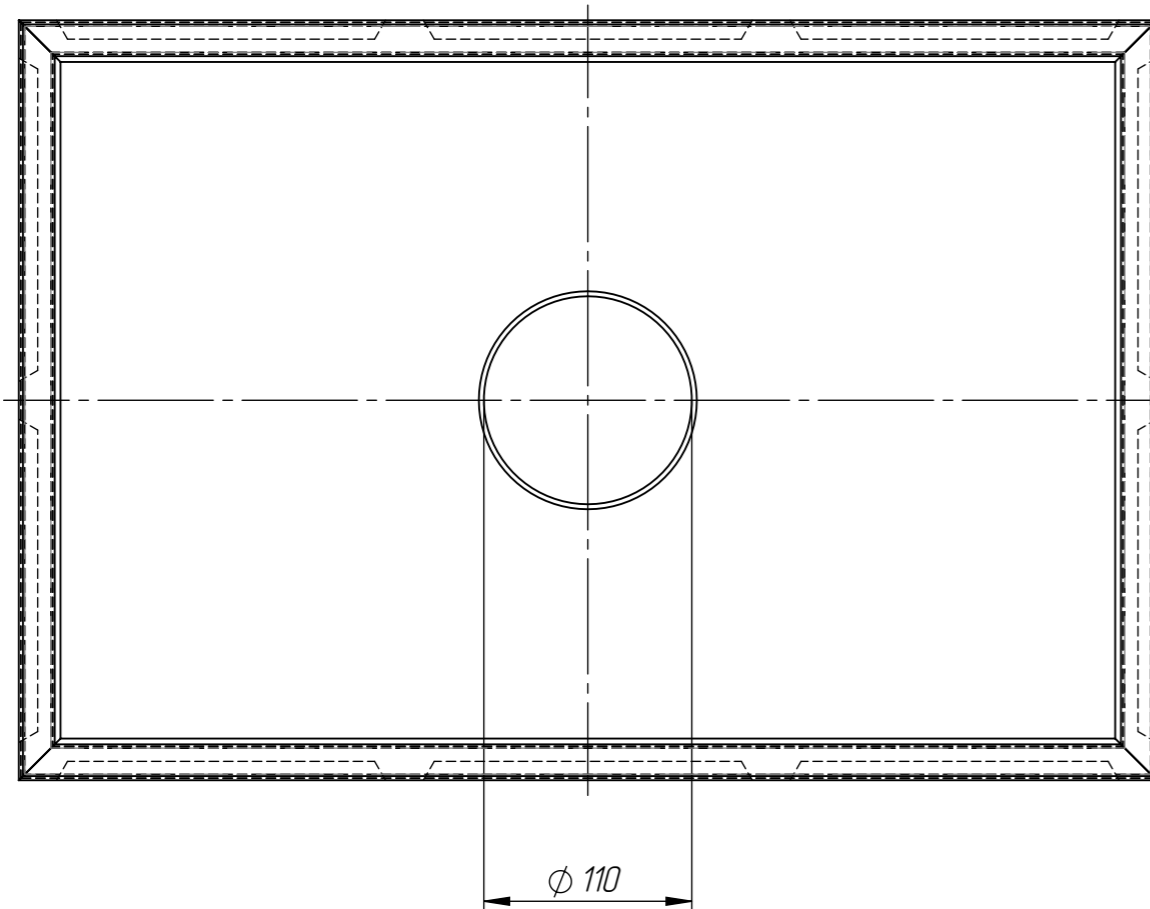
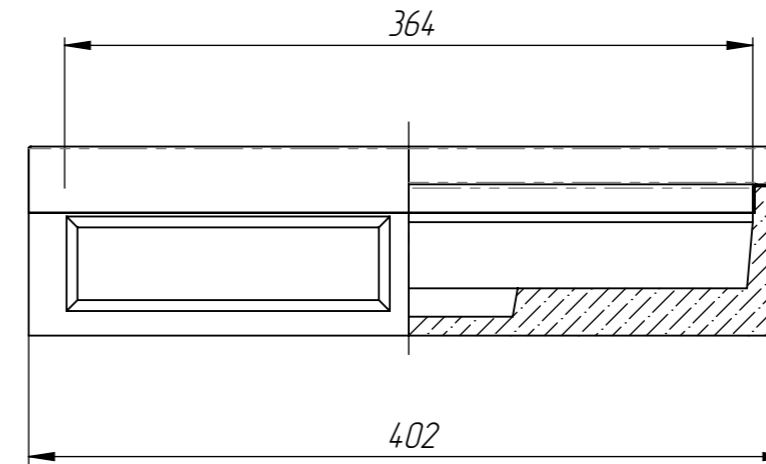
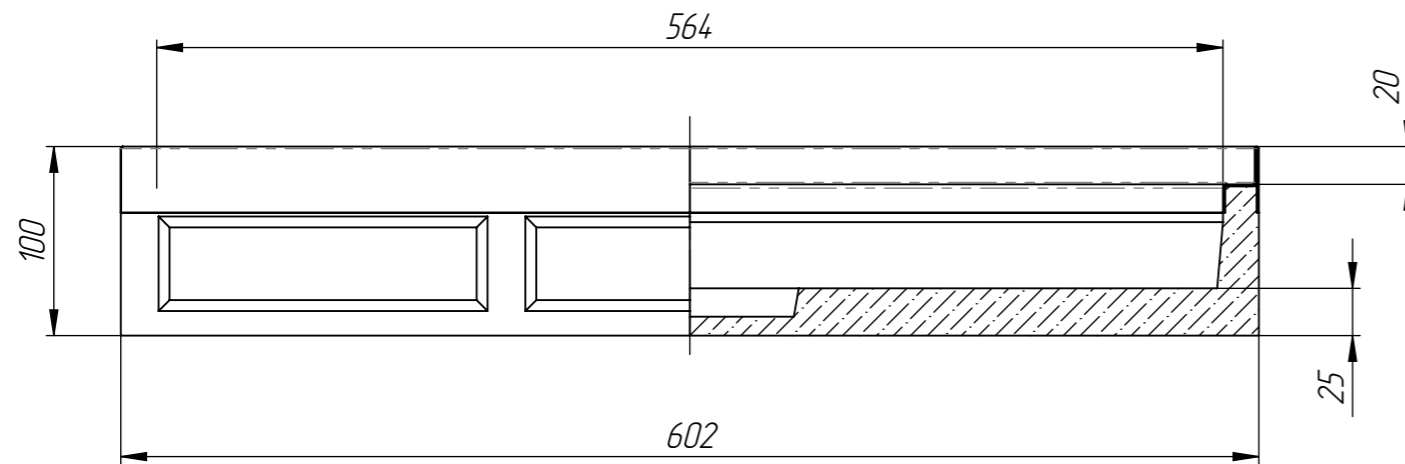
Подп. и дата

Изм. № дудл.

Взам. инв.

Подп. и дата

Изм. № подл.



1. Объем полимербетона составляет 0,00724 м.куб.
2. Допустимое отклонение фактической массы от номинальной может составлять до 8%

					ПД-60.40.10-П			Арт.	7640-0С
Изм.	Лист	№ документа	Подп.	Дата	Поддон	Лит.	Масса	Масштаб	
Разраб.							16.52	1:4	
Проб.						Лист	Листов 1		
Т. контр.						Полимербетон			
Н. контр.									
Утв.									