

Перв. примен.

Справ. №

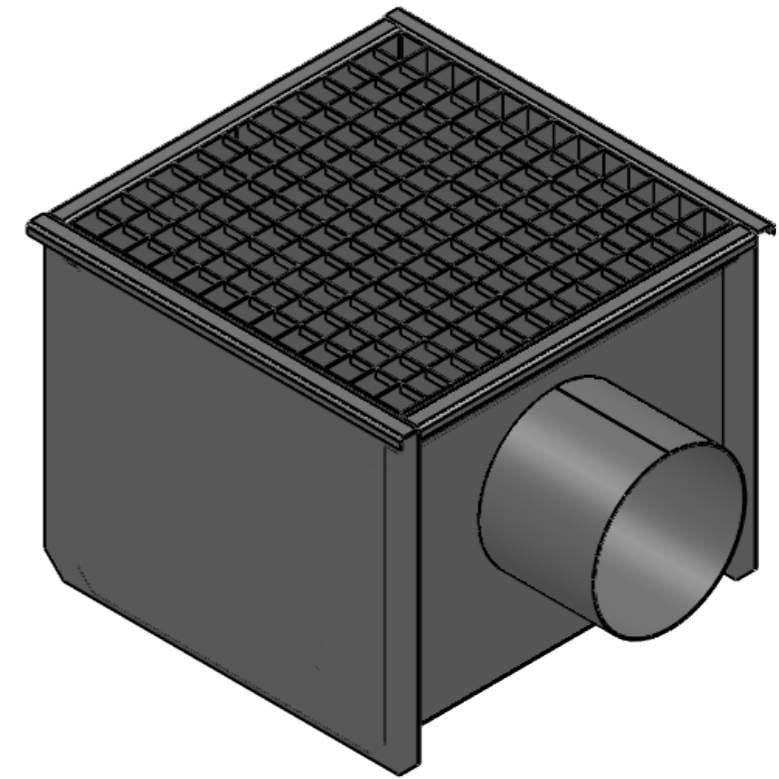
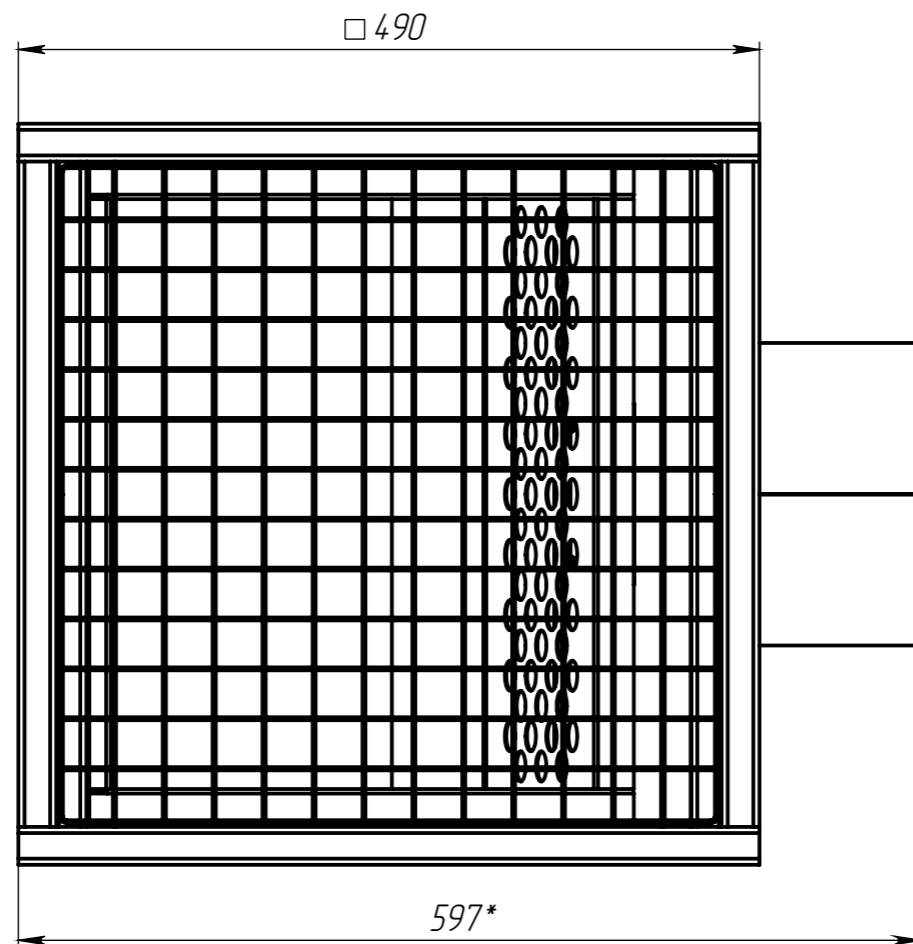
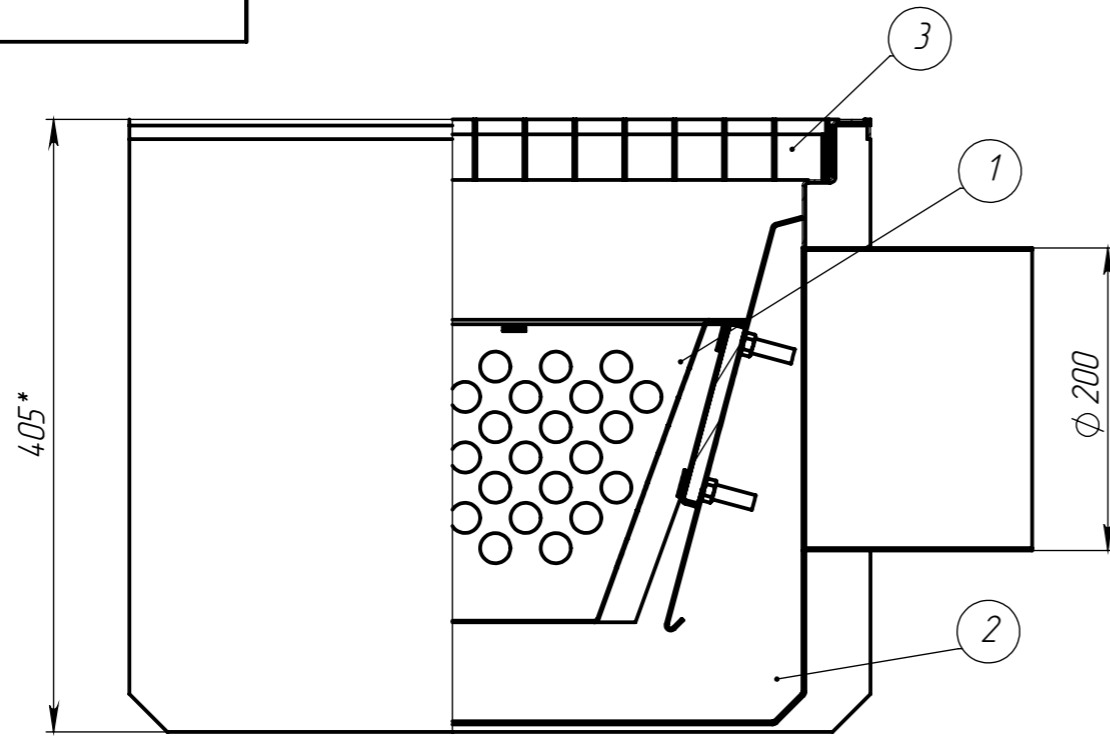
Подпись и дата

Инв. № дубл.

Взам. инв. №

Подпись и дата

Инв. № подл.



\* – размер для справок

Производитель оставляет за собой право без уведомления потребителя вносить изменения в конструкцию изделий для улучшения их технологических и эксплуатационных параметров

Неуказанные предельные отклонения размеров Н14, н14,  $\pm \frac{IT14}{2}$

Согласовано (Заказчик): \_\_\_\_\_

ПОЗИЦИЯ	АРТИКУЛ	НАИМЕНОВАНИЕ	К-ВО
1	563.20.21-М	Уловитель УМ-436.360.200-НС гор Ду 200	1
2	529.20.21-М	Трап ТР-490.490.405-200-НС	1
3	553.20.01-2-М	Решетка РВ-435.435.40-ЯЧ2-НС яч 33x33 к тр Ду200	1

					Арт. 0529.20.21.4.3-2-М		
					ТРК-490.490.405-200-НС		
Изм.	Лист	№ докум.	Подп.	Дата	Лит.	Масса	Масштаб
Разраб.		Хохлов В.Э.		06.09.2023		26.45	1:10
Пров.		Гуров Н.Ю.					
Т.контр.		Устинов П.В.			Лист 1		Листов 1
Нач. КБ							
Н.контр.		Костюшин К.В.					
Утв.		Норашьян М.В.					
					АISI 304		