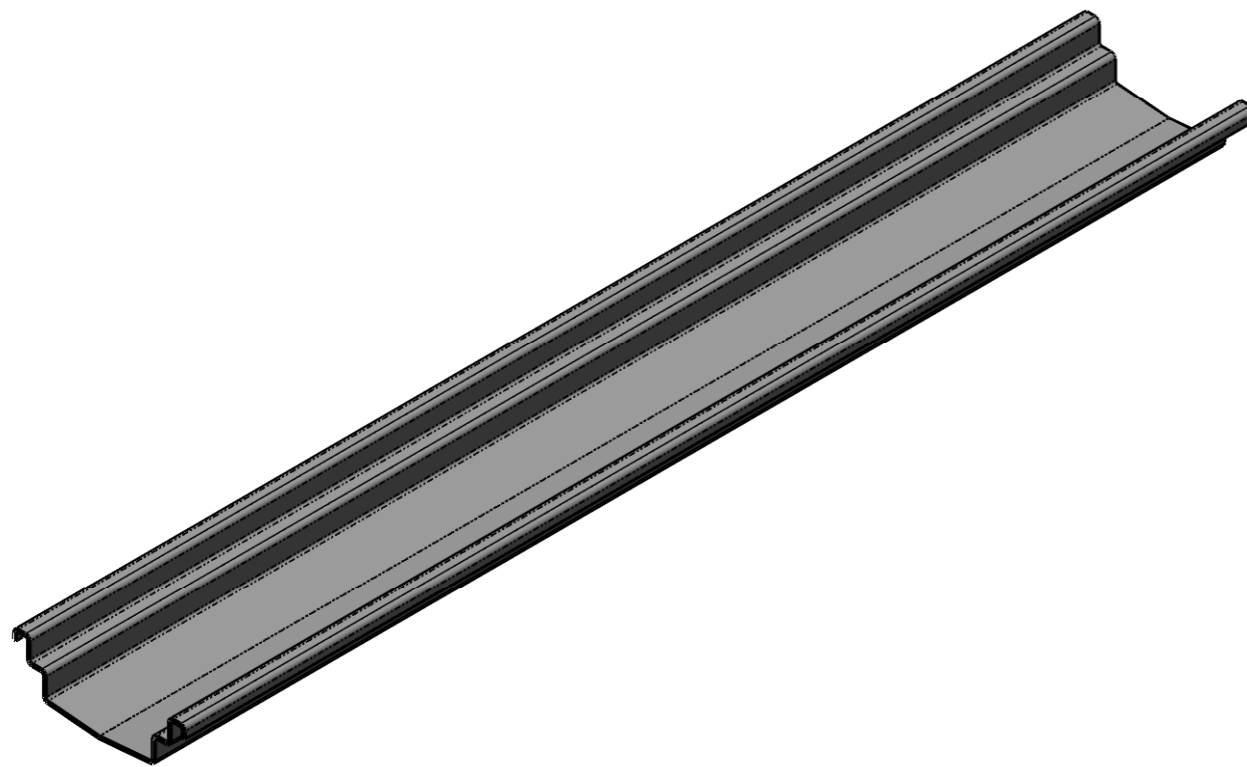
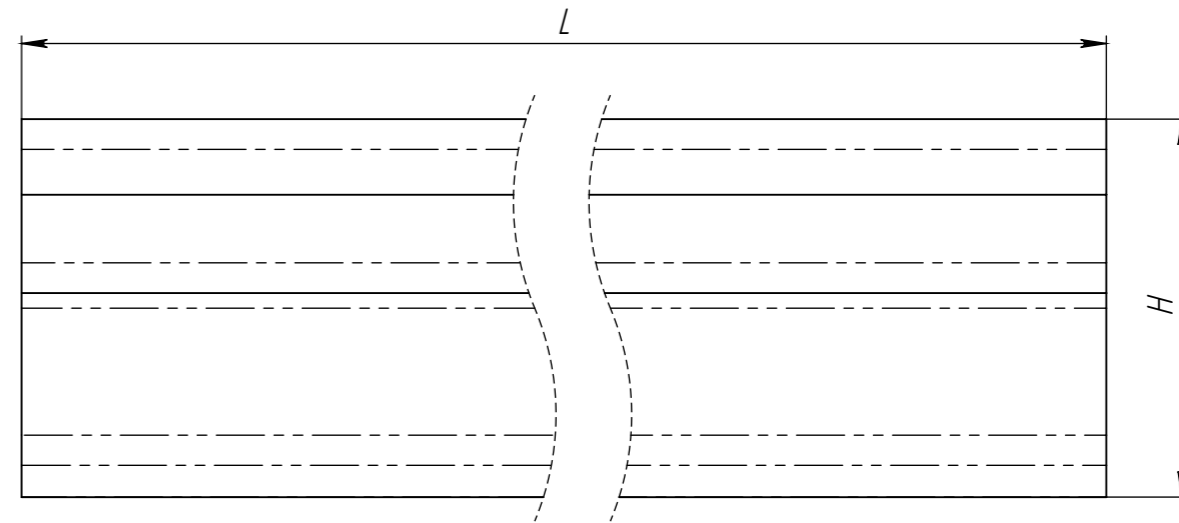
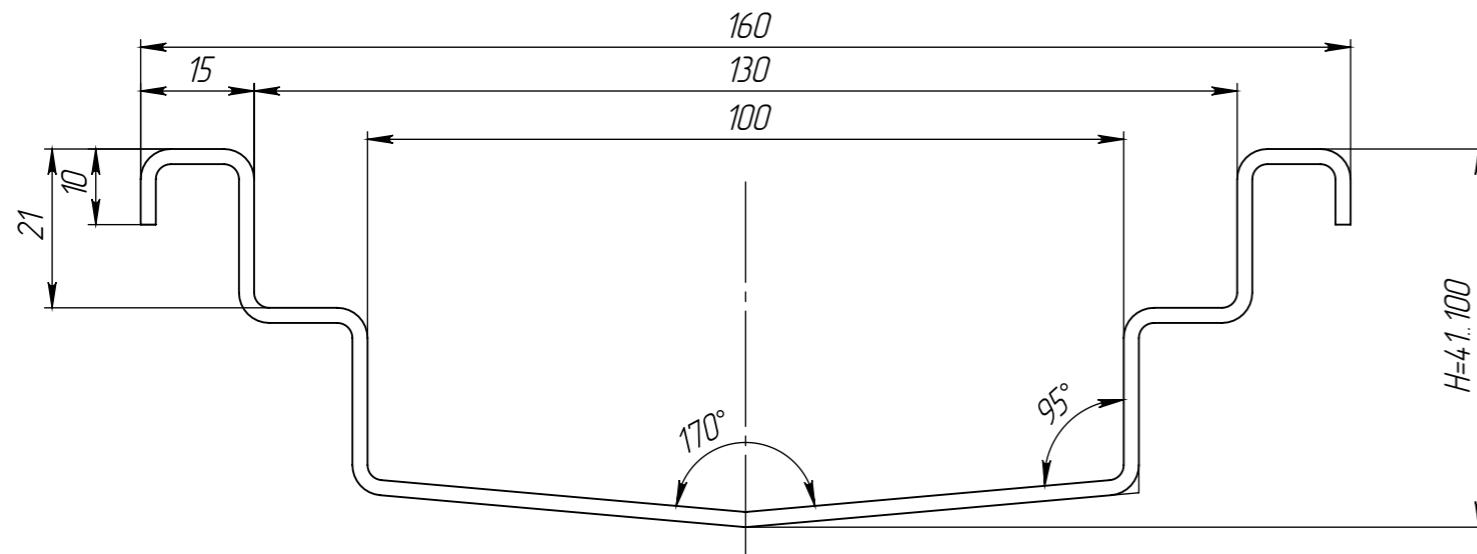



ЛВ-100.160.100-НС

√12.5 (✓)



1. * - Размеры для справок;
2. Неуказанные предельные отклонения размеров $H14, h14, \pm \frac{IT14}{2}$;
3. Общие допуски формы и расположения - ГОСТ 30893.2-L;
4. Заусенцы снять, острые кромки притупить.
5. ** - масса лотка длиной 1 м, минимальной высоты профиля.

Перв. примен.
Справ. №
Подп. и дата
Инв. № дудл.
Взаминв
Подп. и дата
Инв. № подл.

| | | | | | | | | |
|----------|----------|-------------|-------|------------|--------------------------------|---------------------------------------------------------------------------------------|----------|------------------|
| | | | | | ЛВ-100.160.100-НС | | | Арм. 511.10.01-М |
| Изм | Лист | № документа | Подп. | Дата | Лоток водоотводный Евро 100 | Лит. | Масса | Масштаб |
| Разраб. | Штро | | | 28.03.2023 | | | | 1:1 |
| Пров. | | | | | | | | |
| Т. контр | Устинов | | | | | Лист 1 | Листов 1 | |
| Н. контр | Костюшин | | | | 08X18H10 (AISI 304) |  | | |
| Утв. | Норошьян | | | | | | | |