

DK-50.64.95-B-B-P 500

Перв. примен.

Справ. №

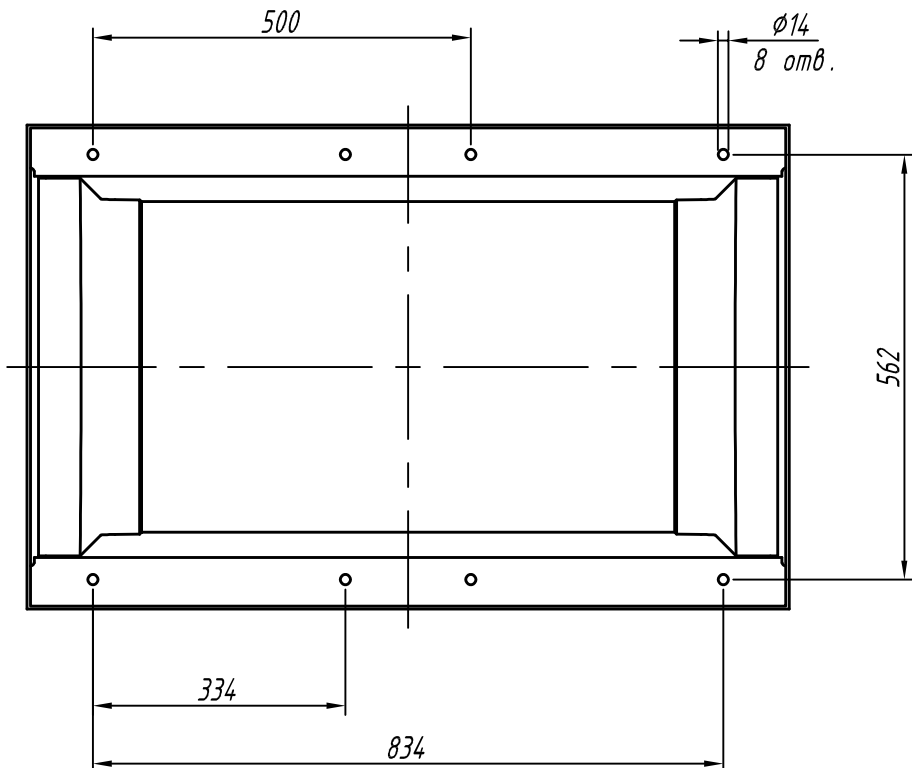
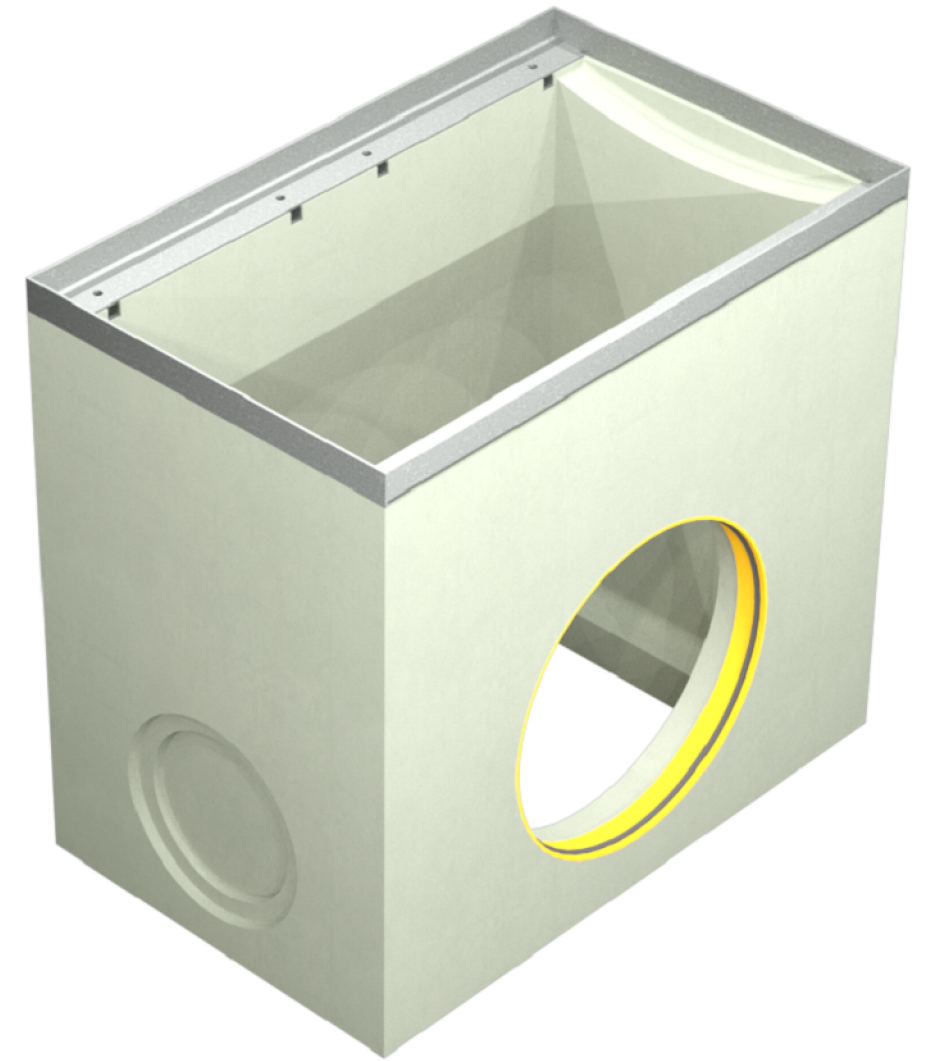
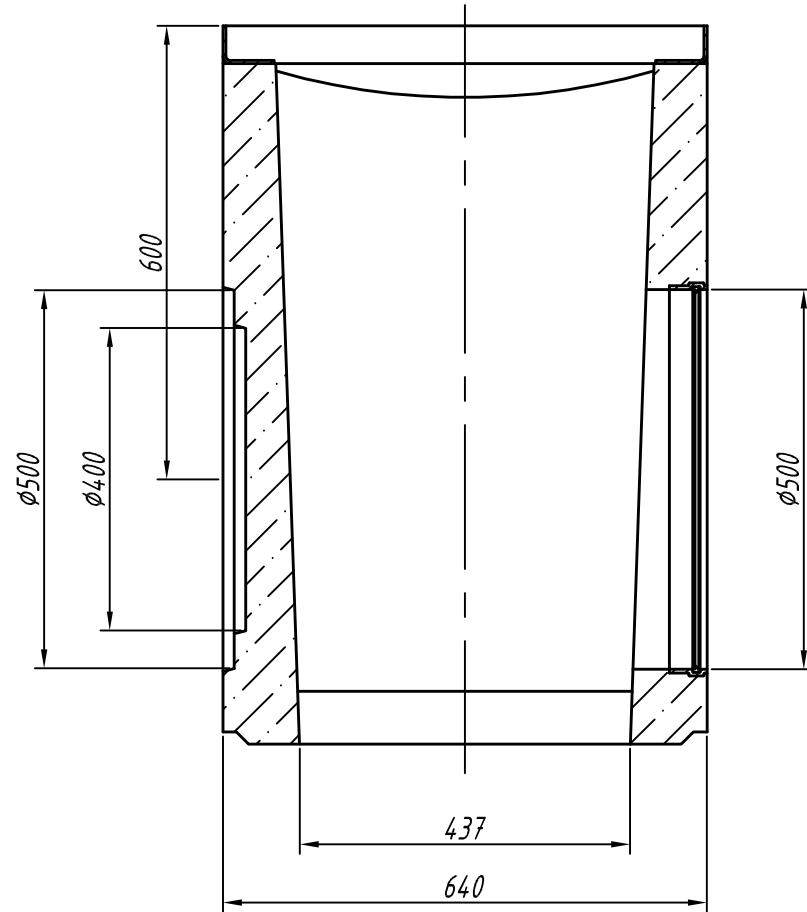
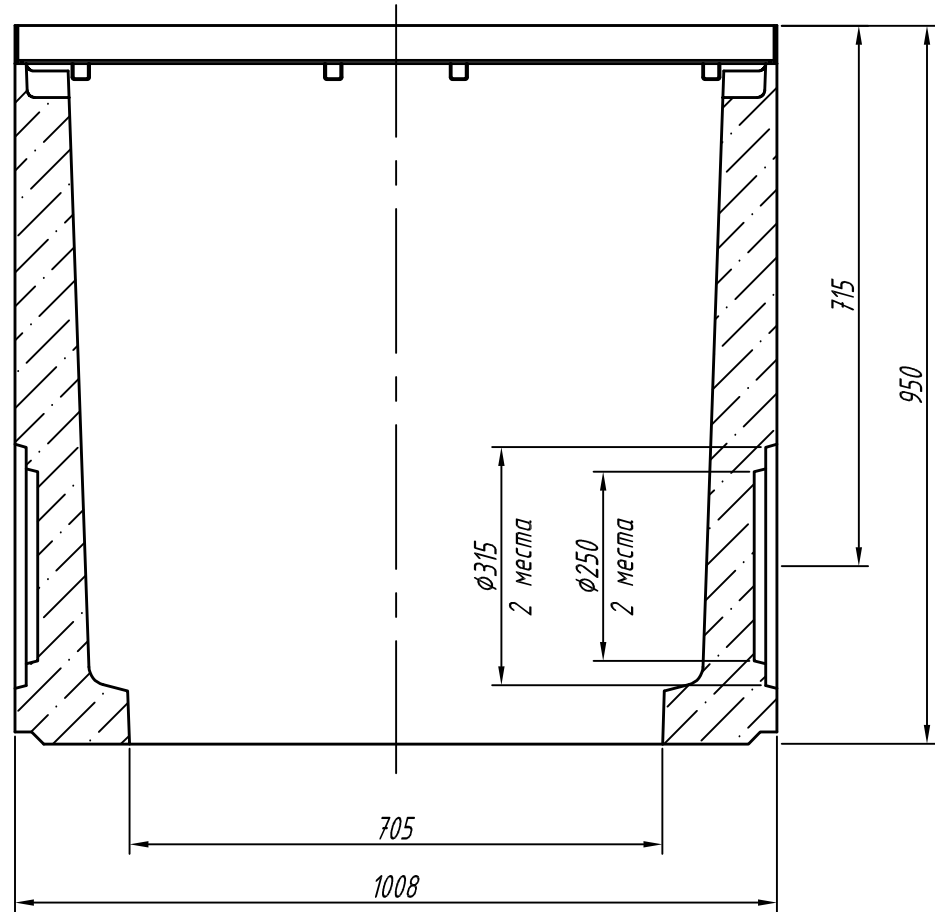
Подп. и дата

Инв. № дубл.

Взам. инв.

Подп. и дата

Инв. № подл.



1. Объем бетона 0,2493 куб. м
2. Муфта может быть установлена вместо любого шаблона соответствующего диаметра
3. Допустимое отклонение фактической массы от номинальной может составлять до 10%

					Арм. 4970.1/1- P 500			
					DK -50.64.95- Б -В -P 500			
Изм	Лист	№ документа	Подп.	Дата	Дождеприемный колодец с муфтовым подключением DN500 (верхняя часть)	Лит.	Масса	Масштаб
Разраб.	Сметанин А.С.						488	1:10
Пров.						Лист	Листов 1	
Т. контр								
Н. контр					Бетон			
Утв.	Седова Е.А.				