

ПУС-16.25.60-Б-БН-В

Перв. примен.

Справ. №

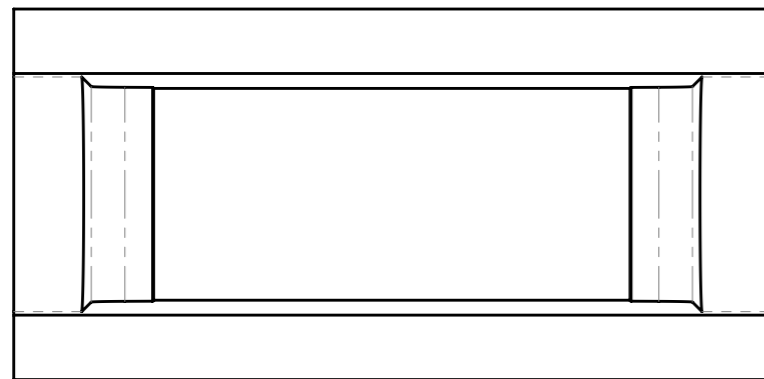
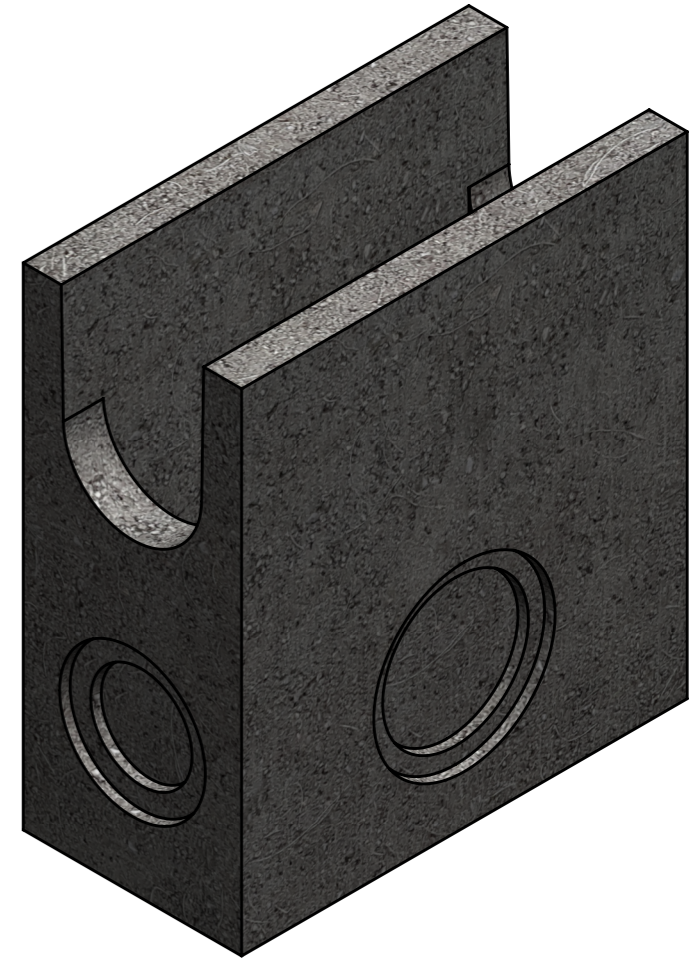
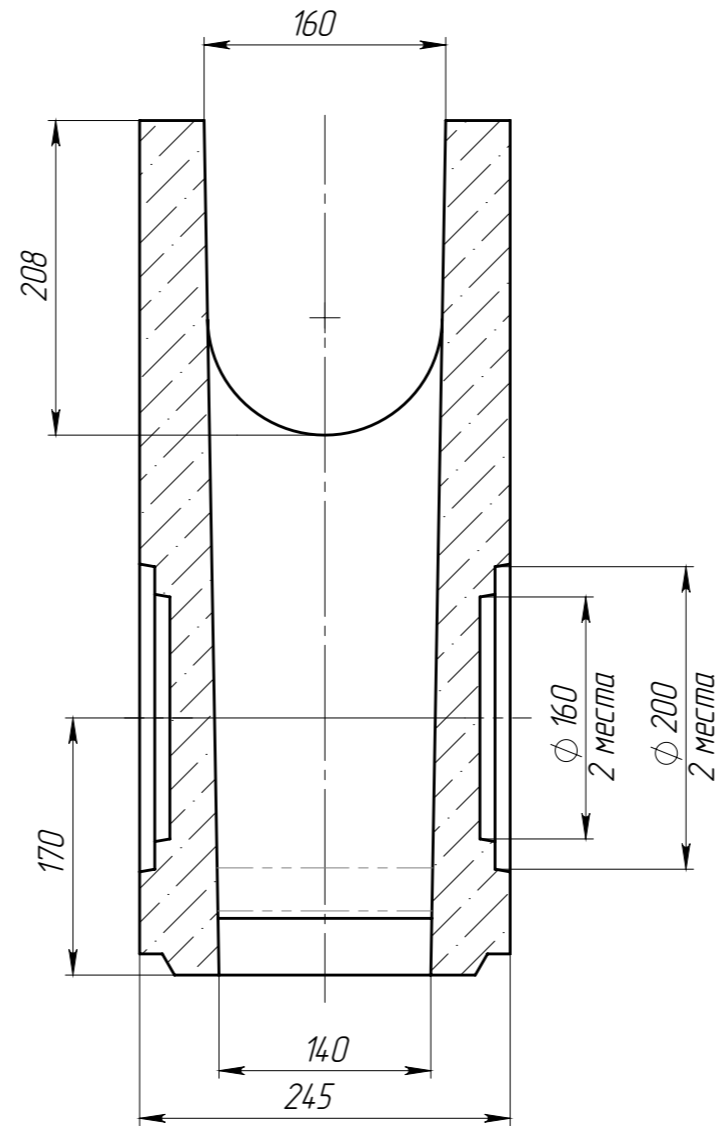
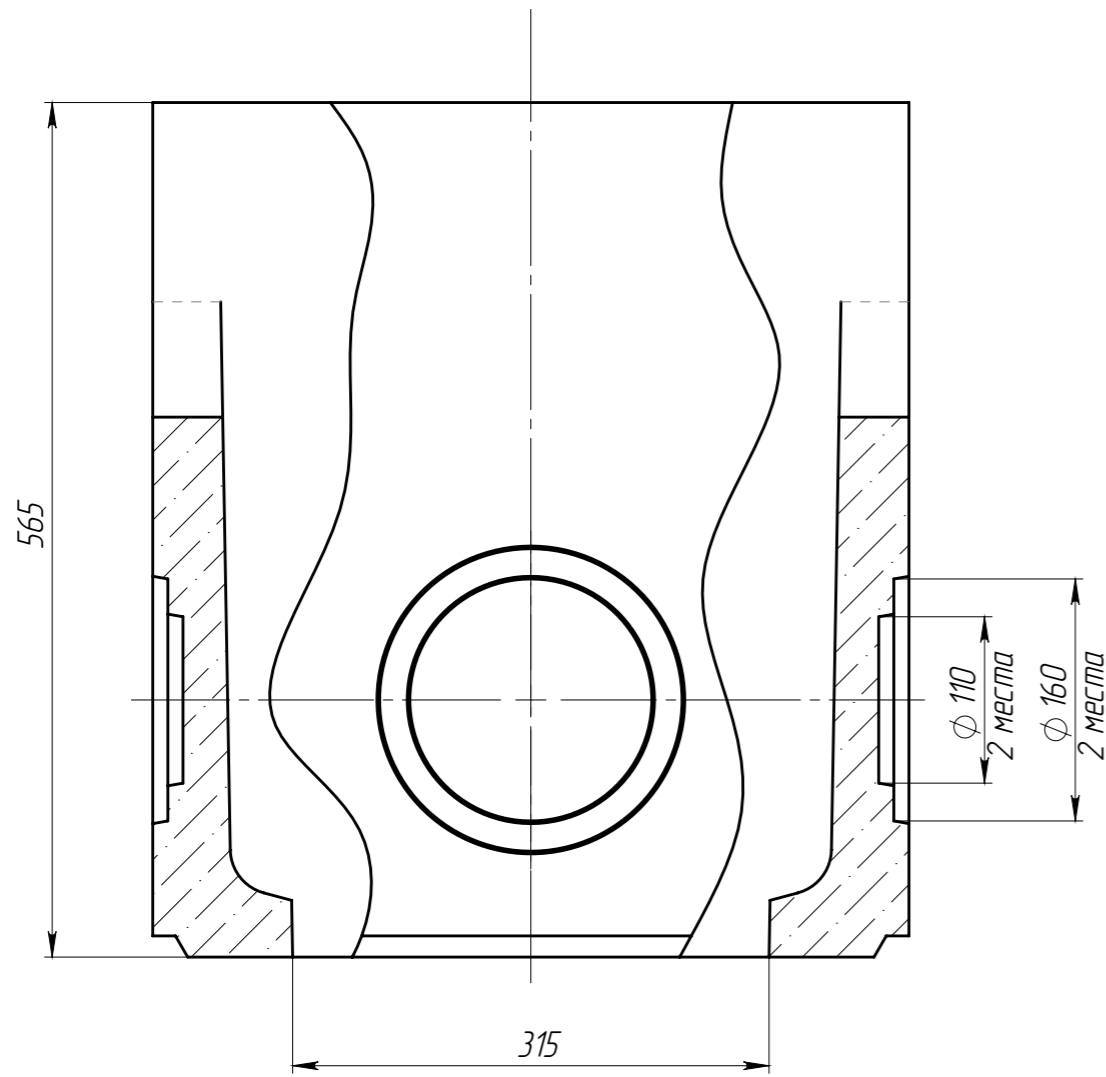
Подп. и дата

Изм. № дудл.

Взаминв

Подп. и дата

Изм. № подл.



Допустимое отклонение фактической массы от номинальной может составлять до 10%

					ПУС-16.25.60-Б-БН-В			Арт.	4389/1
Изм	Лист	№ документа	Подп.	Дата	Пескоуловитель без насадок, верхняя часть	Лит.	Масса	Масштаб	
Разраб.	Сметанин А.С.			18.01.19			69.1	1:5	
Проб.						Лист	Листов 1		
Т. контр									
Н. контр									
Утв.	Седова Е.А.								

