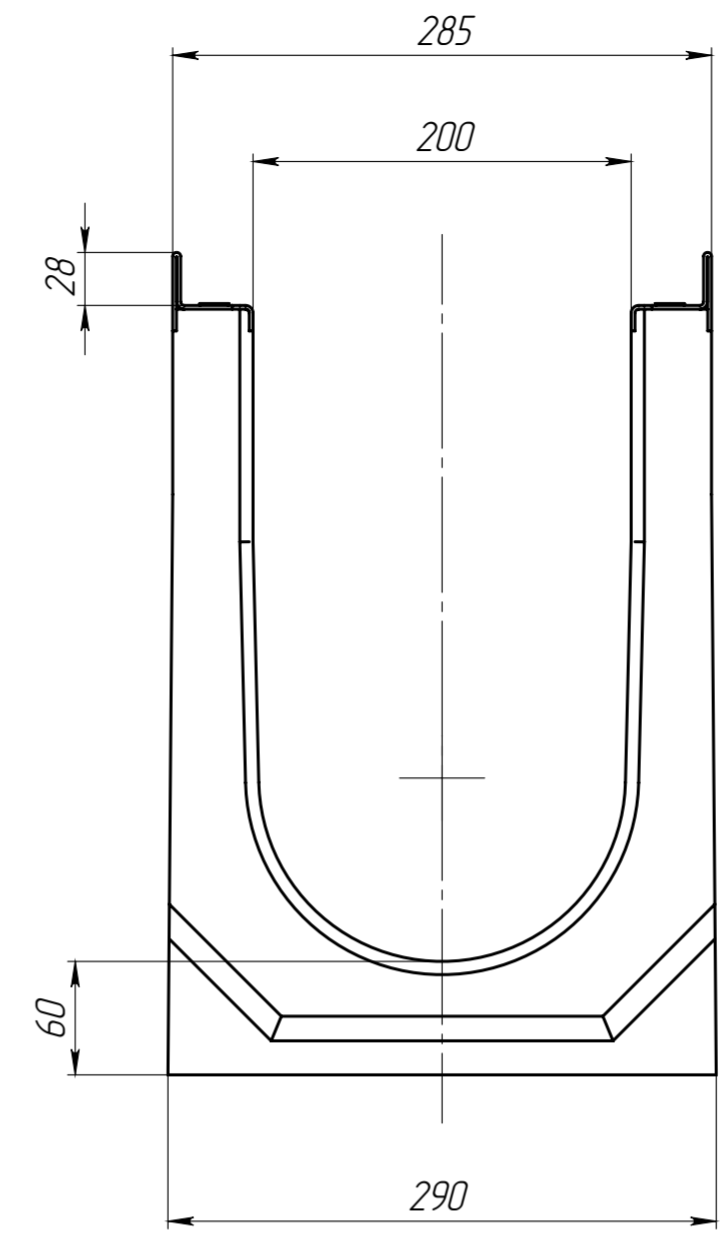
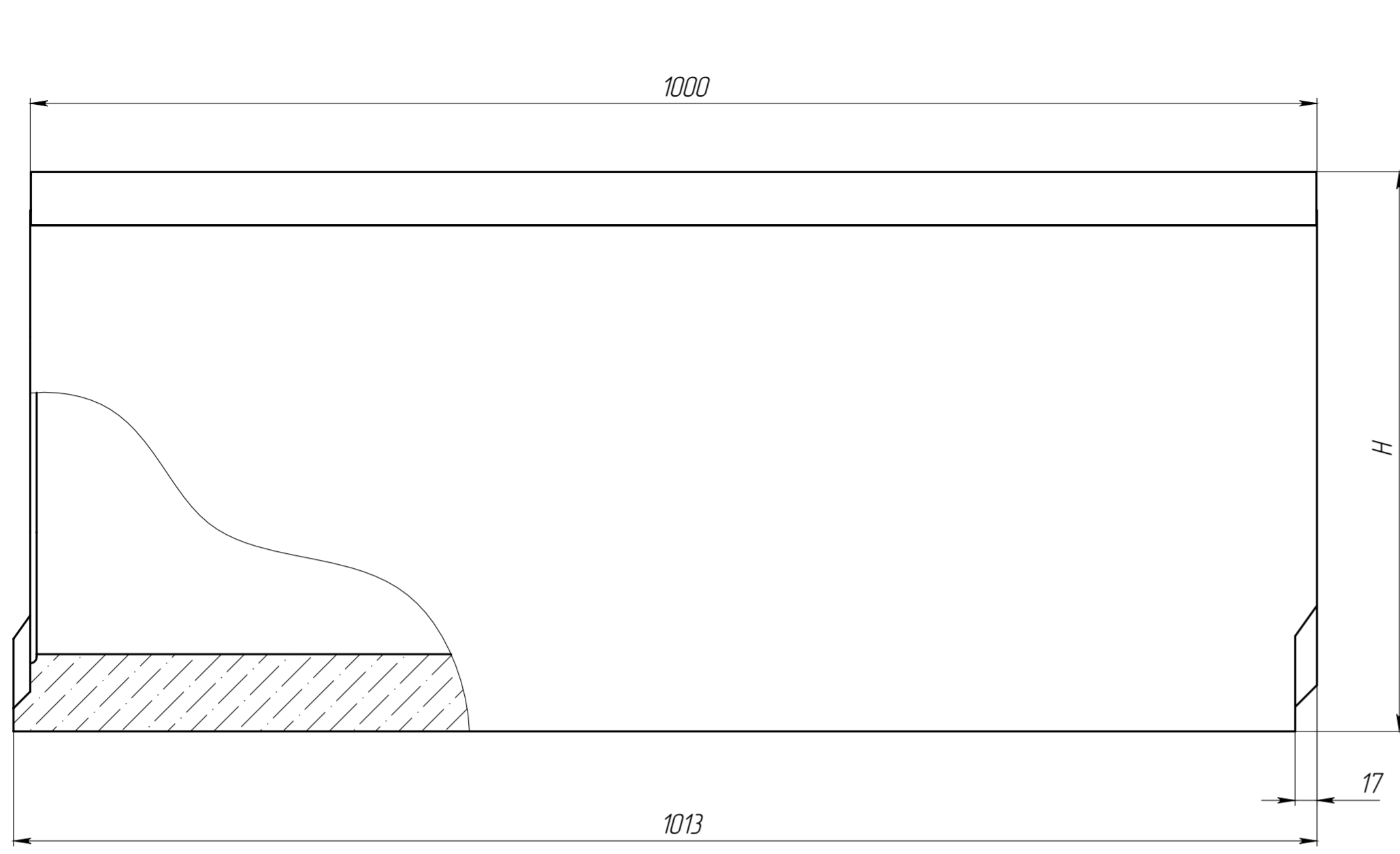
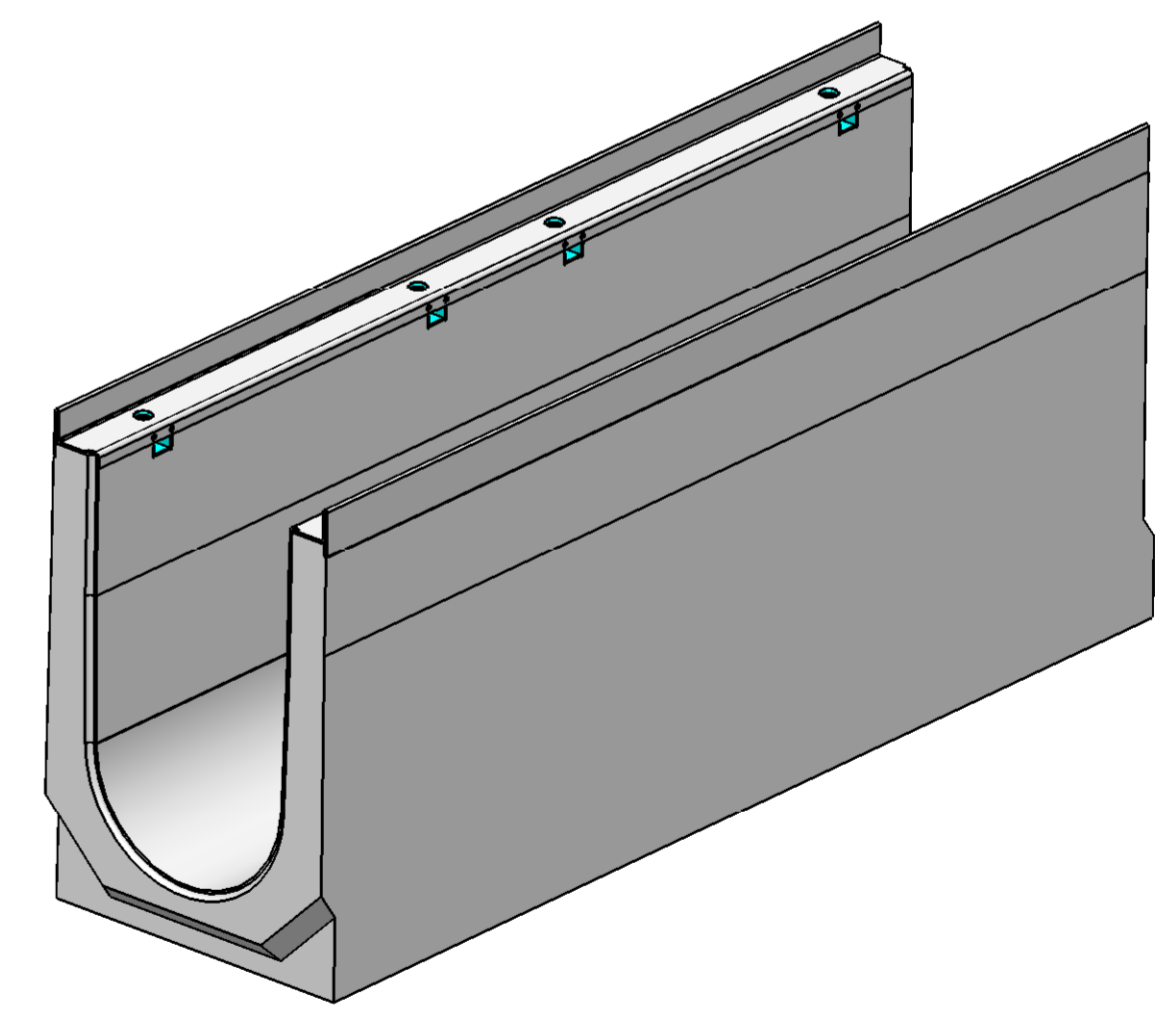
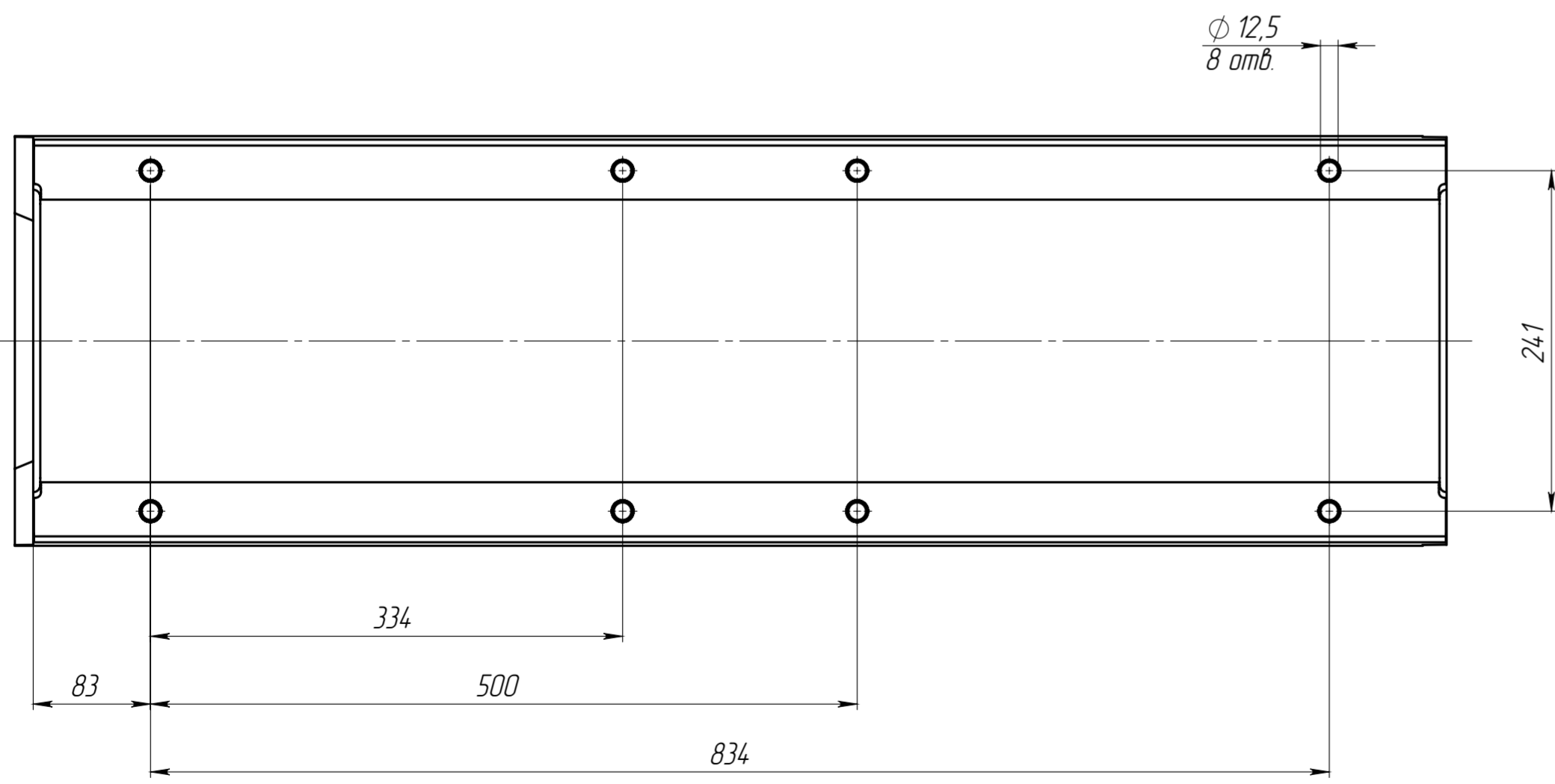


Перв. примен.

Справ. №



Артикул	Обозначение	Н, мм	Масса, кг	Объем бетона, м.куб
4560	ЛВ-20.29.43-Б	435	121,75	0,0519
4560/01-01	ЛВ-20.29.43-Б-К01	430	120,78	0,0514
4560/02-02	ЛВ-20.29.43-Б-К02	425	119,82	0,0510
4560/03-03	ЛВ-20.29.43-Б-К03	420	118,86	0,0506
4560/04-04	ЛВ-20.29.43-Б-К04	415	117,89	0,0502
4560/05-05	ЛВ-20.29.43-Б-К05	410	116,93	0,0497
4560/06-06	ЛВ-20.29.43-Б-К06	405	115,97	0,0493
4560/07-07	ЛВ-20.29.43-Б-К07	400	115	0,0489
4560/08-08	ЛВ-20.29.43-Б-К08	395	114,04	0,0485
4560/09-09	ЛВ-20.29.43-Б-К09	390	113,08	0,0480
4560/10-10	ЛВ-20.29.43-Б-К10	385	112,11	0,0476
4560/11-11	ЛВ-20.29.43-Б-К11	380	111,15	0,0472
4560/12-12	ЛВ-20.29.43-Б-К12	375	110,19	0,0468
4560/13-13	ЛВ-20.29.43-Б-К13	370	109,22	0,0463
4560/14-14	ЛВ-20.29.43-Б-К14	365	108,26	0,0459
4560/15-15	ЛВ-20.29.43-Б-К15	360	107,3	0,0455
4560/16-16	ЛВ-20.29.43-Б-К16	355	106,33	0,0451
4560/17-17	ЛВ-20.29.43-Б-К17	350	105,37	0,0446
4560/18-18	ЛВ-20.29.43-Б-К18	345	104,41	0,0442
4560/19-19	ЛВ-20.29.43-Б-К19	340	103,44	0,0438



1. Допустимое отклонение фактической массы от номинальной может составлять до 10%

Подп. и дата

И-№, № дубл.

Взам.инв.

Подп. и дата

И-№, № подл.

				Арт.			
Изм.	Лист	№ документа	Подп.	Дата	Лит.	Масса	Масштаб
Разраб.		Сметаников Д.П.		02.09.14			1:4
Пров.		Полежаев А.В.					
Т. контр.		Стахиевич А.А.			Лист	Листов 1	
Н. контр.		Лебедева Е.А.			Бетон В35		
Утв.		Седова Е.А.			СТО 725664-11-102-2012		
				standartpark			