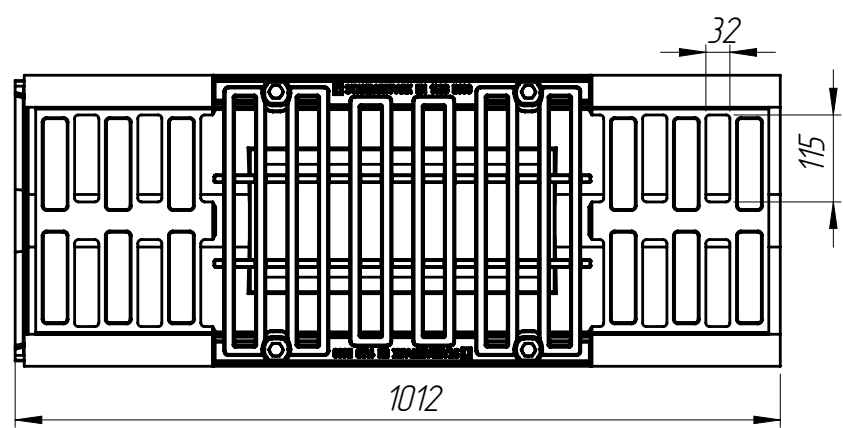
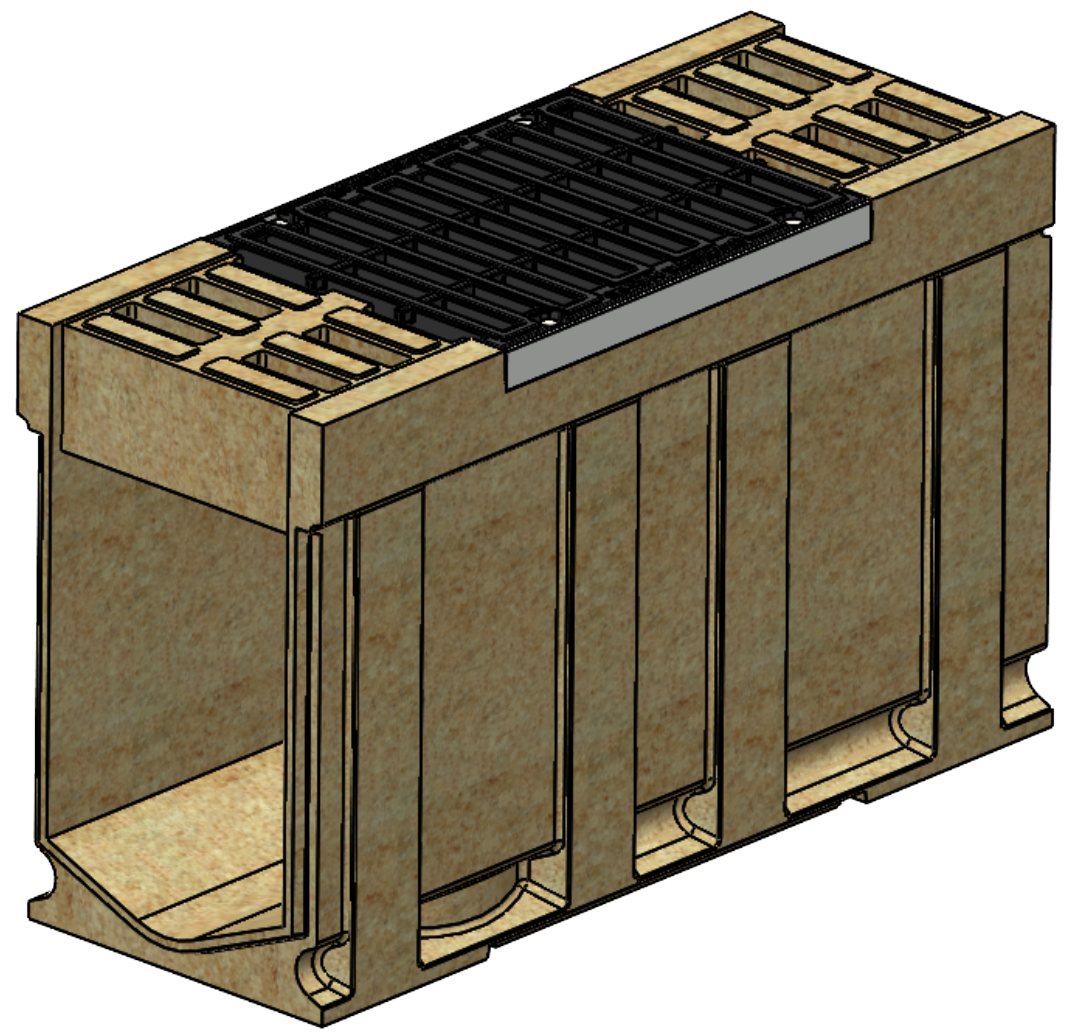
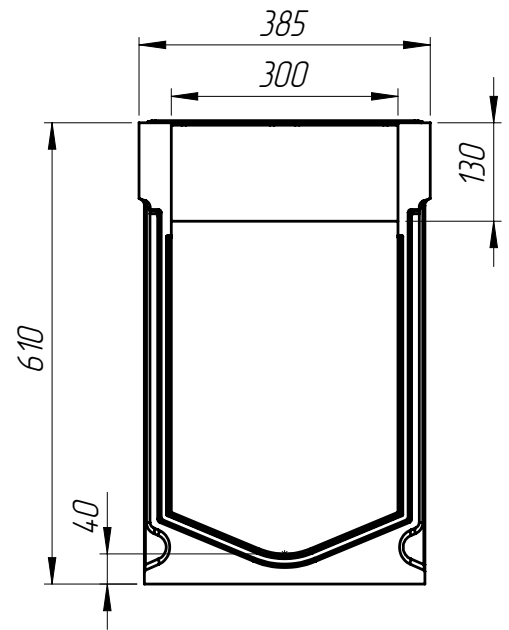
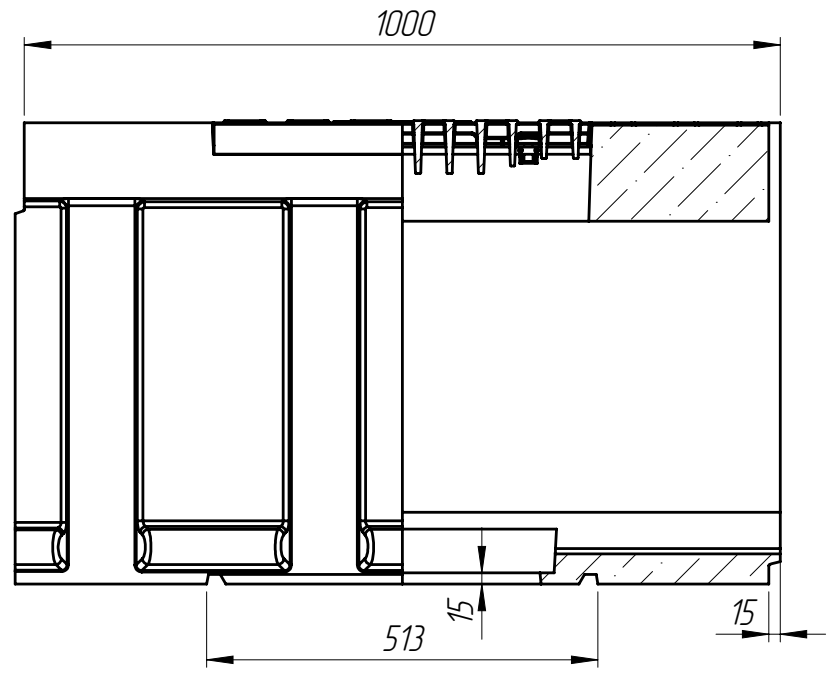


Перв. примен.
Справ. №
Подп. и дата
Инв. № дубл.
Взам инв.
Подп. и дата
Инв. № подл.



Допустимое отклонение фактической массы от номинальной может составлять до 8%

Артикул	ОБОЗНАЧЕНИЕ	ОПИСАНИЕ	К-ВО
779058	БМВ-30.39.61-РПУ-П-5	Блок монолитный водоотводной ревизионный для пескоуловителя	1
273051	РВ-30.37.50-ВЧ-ЩД5-ЛВ	Решетка водоприемная	1
		Болт М12х40.013 ГОСТ 7808-70	4
		Гайка М12 DIN 557	4

					Арт. 07790518			
					БМВ-30.39.61-РПУ-П-ВЧЩД5			
Изм.	Лист	№ документа	Подп.	Дата	Блок монолитный водоотводной ревизионный для пескоуловителя с решеткой	Лит.	Масса	Масштаб
Разраб.	Бехтер В.			17.05.2022			138.86	1:10
Пров.	Сметанин А.					Лист 1	Листов 1	
Т. контр								
Н. контр								
Утв.	Седова Е.							

