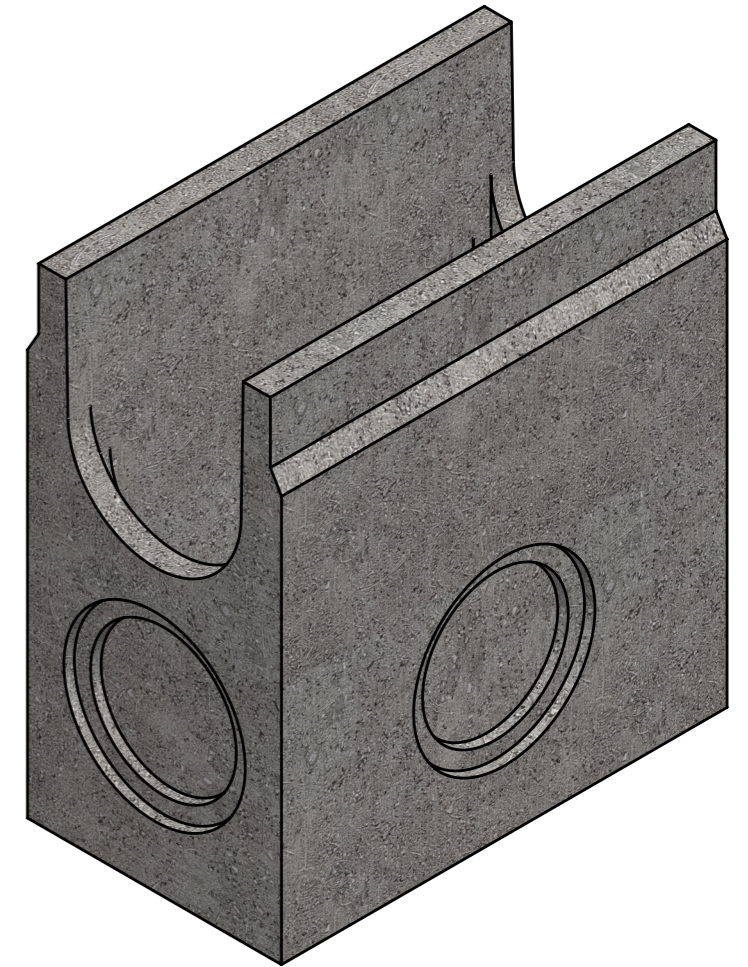
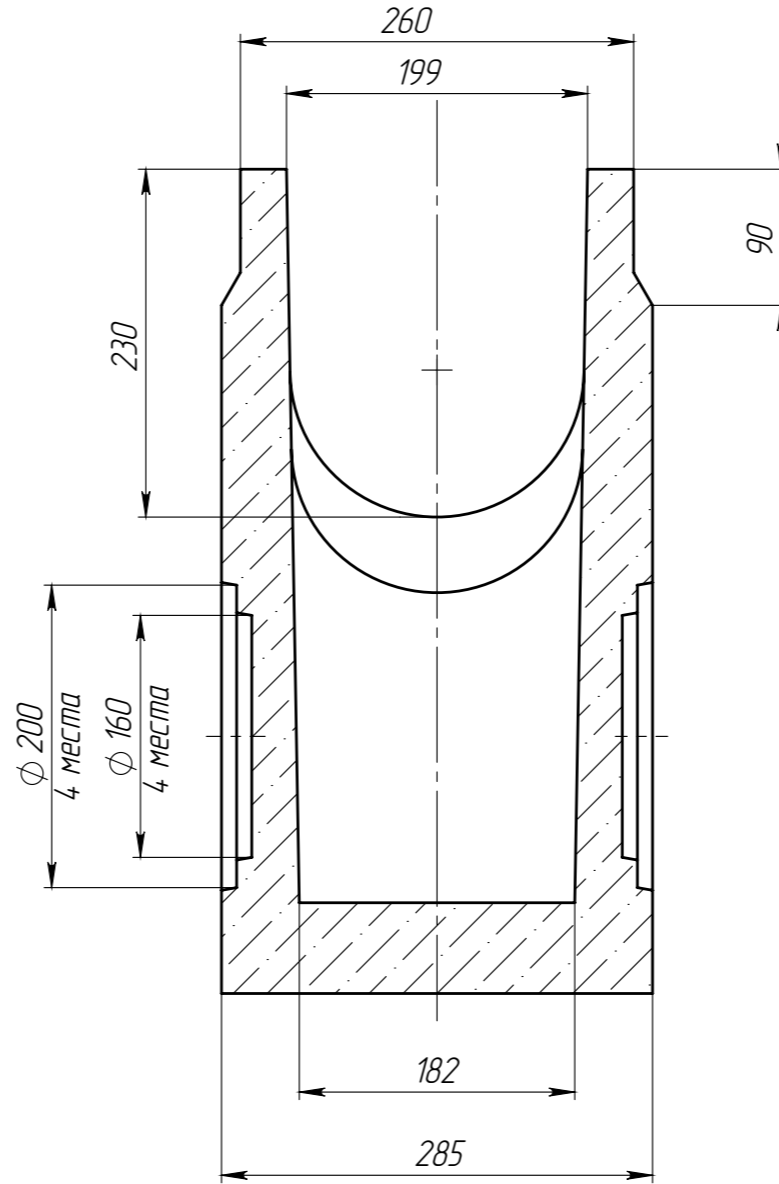
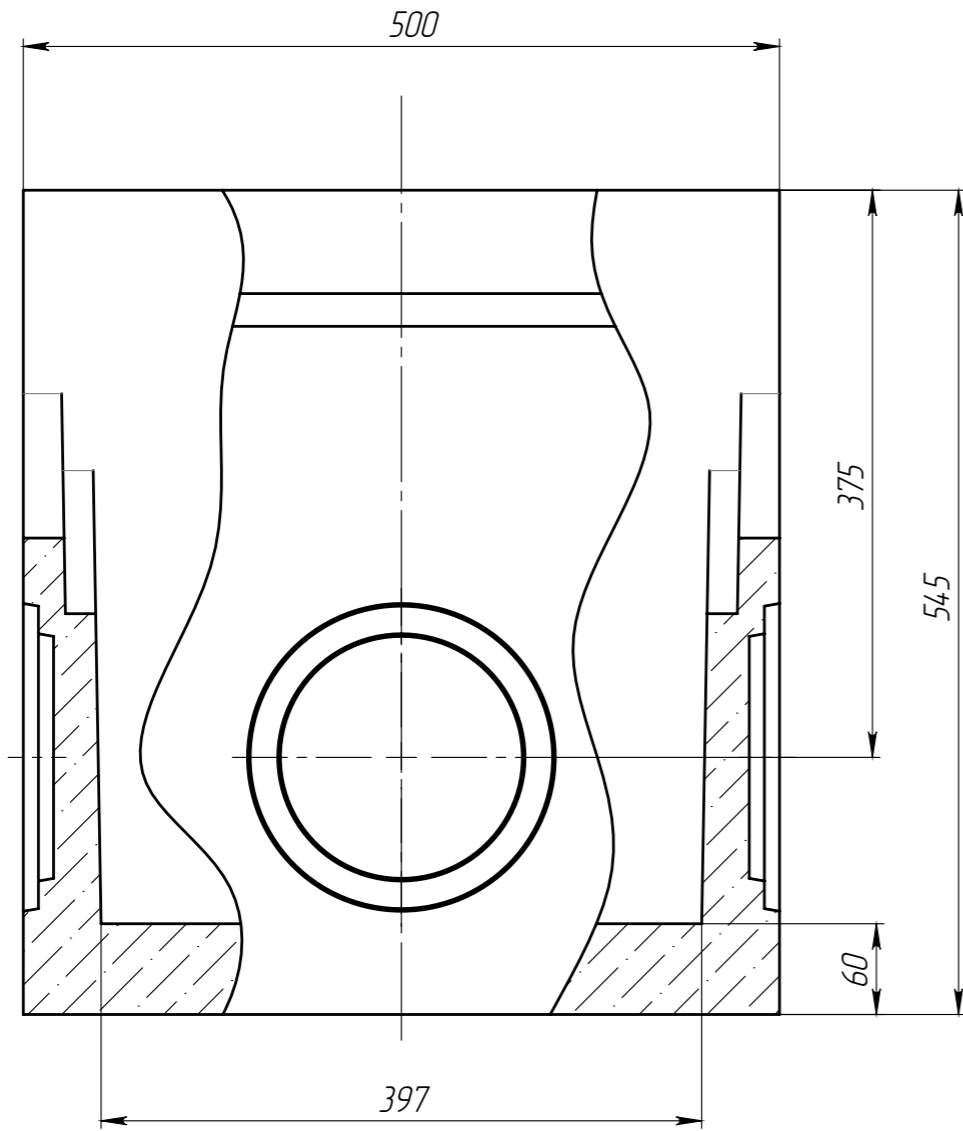


ПУ-20.26.55-Б-БН



Поз.	Наименование	Обозначение	Материал	Кол-во
1	Бетон В35		Бетон СТО 725664 11-102-2012	0,033019 м3

					ПУ-20.26.55-Б-БН			Арт. 4589-D
Изм	Лист	№ документа	Подп.	Дата	Пескоуловитель без насадок	Лит.	Масса	Масштаб
Разраб.		Сметанин А.С.		17.01.19			74.3	1:5
Пров.						Лист	Листов 1	
Т. контр								
Н. контр								
Утв.		Седова Е.А.						



Перв. примен.

Справ. №

Подп. и дата

Инд. № дудл.

Взам инв.

Подп. и дата

Инд. № подл.