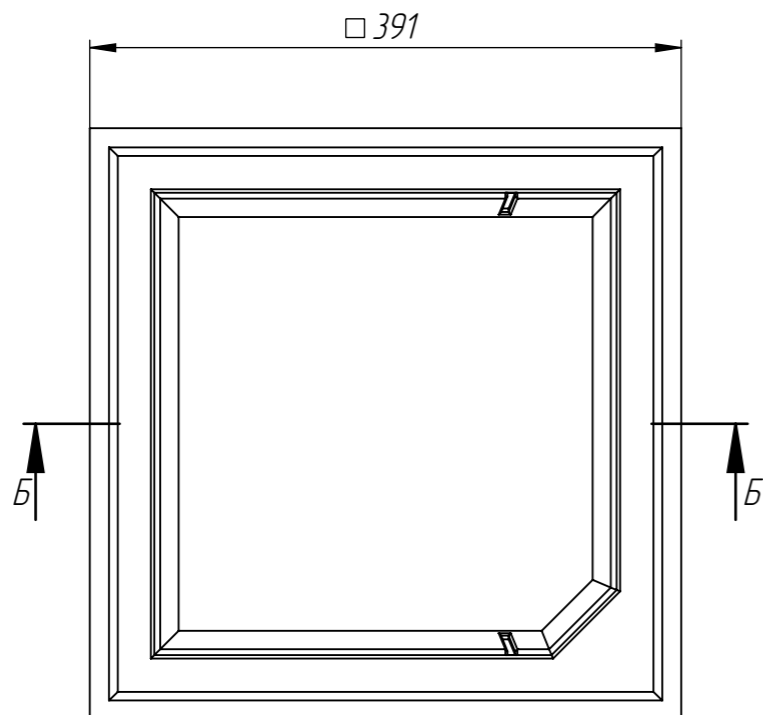
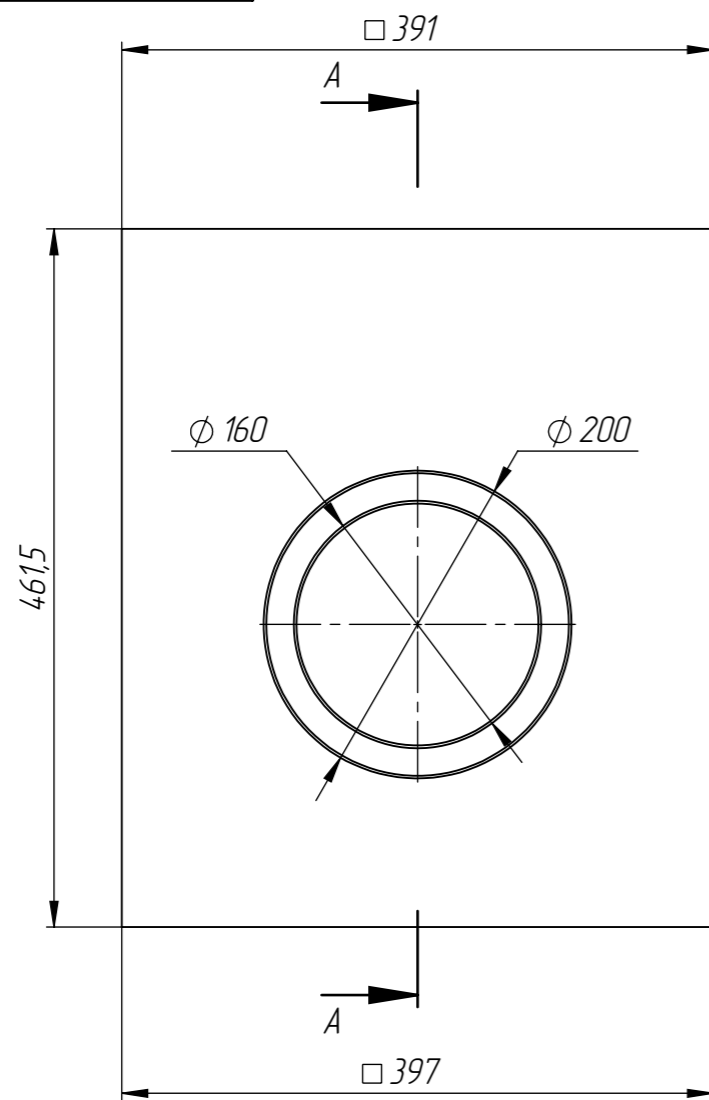
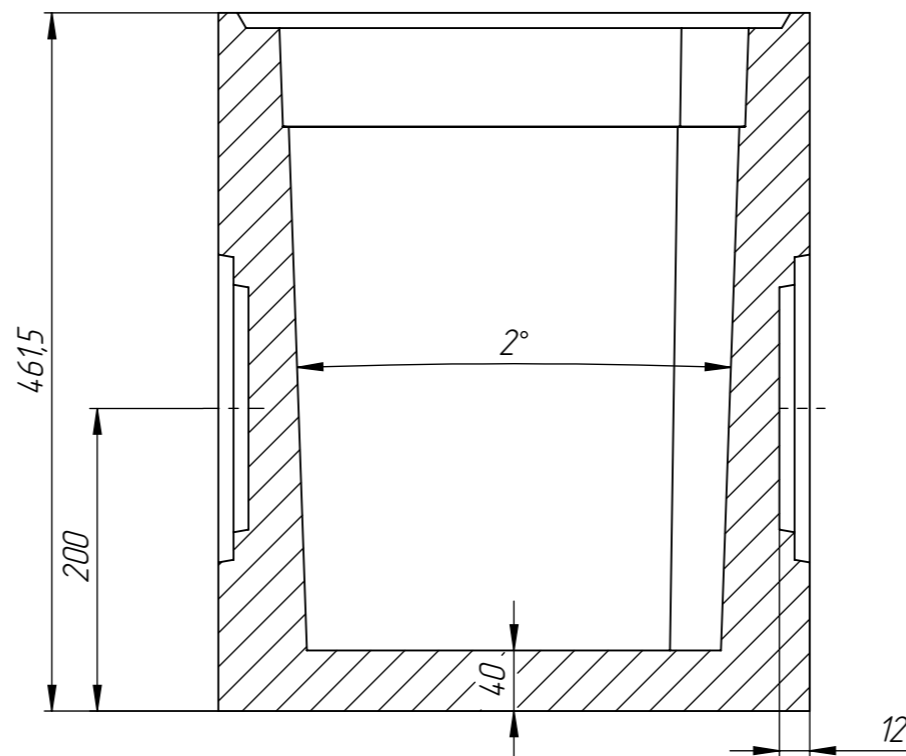


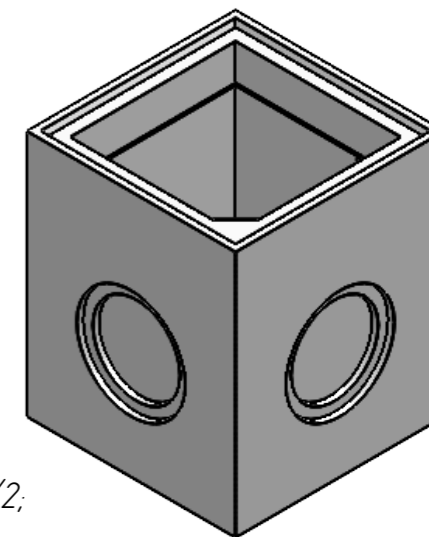
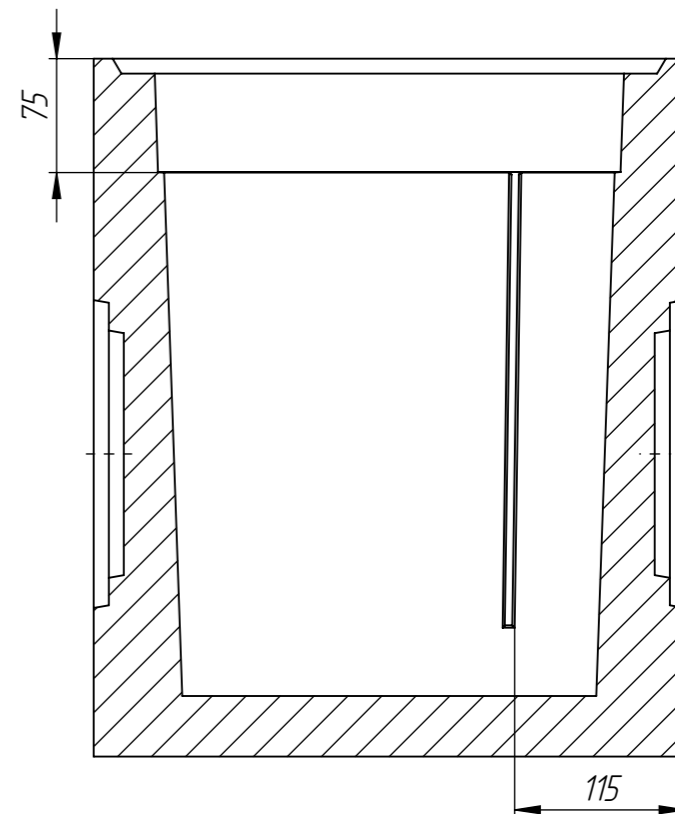
DK-31.39.50-B-H



A-A
1:5



B-B
1:5



1. Неуказанные предельные отклонения размеров Н14, h14, IT14/2;
2. Объем бетона - 0.0330 м³;
3. Допустимое отклонение фактической массы от номинальной может составлять до 8%.

					DK-31.39.50-B-H			Арт. 4770/3-D		
Изм	Лист	№ документа	Подп.	Дата	Дождеприемный колодец BetoMax Drive DN310 H500 НИЖНЯЯ ЧАСТЬ			Лит.	Масса	Масштаб
									75,80	1:5
Разраб.	Бехтер В.И.							Лист 1	Листов 1	
Пров.	Сметанин А.С.									
Т. контр.										
Н. контр.										
Утв.	Седова Е.А.				Бетон					

Перв. примен.

Справ. №

Подп. и дата

Изм. № дудл.

Взам инв.

Подп. и дата

Изм. № подл.