

ПУС-50.64.95-Б-В-Р400

Перв. примен.

Справ. №

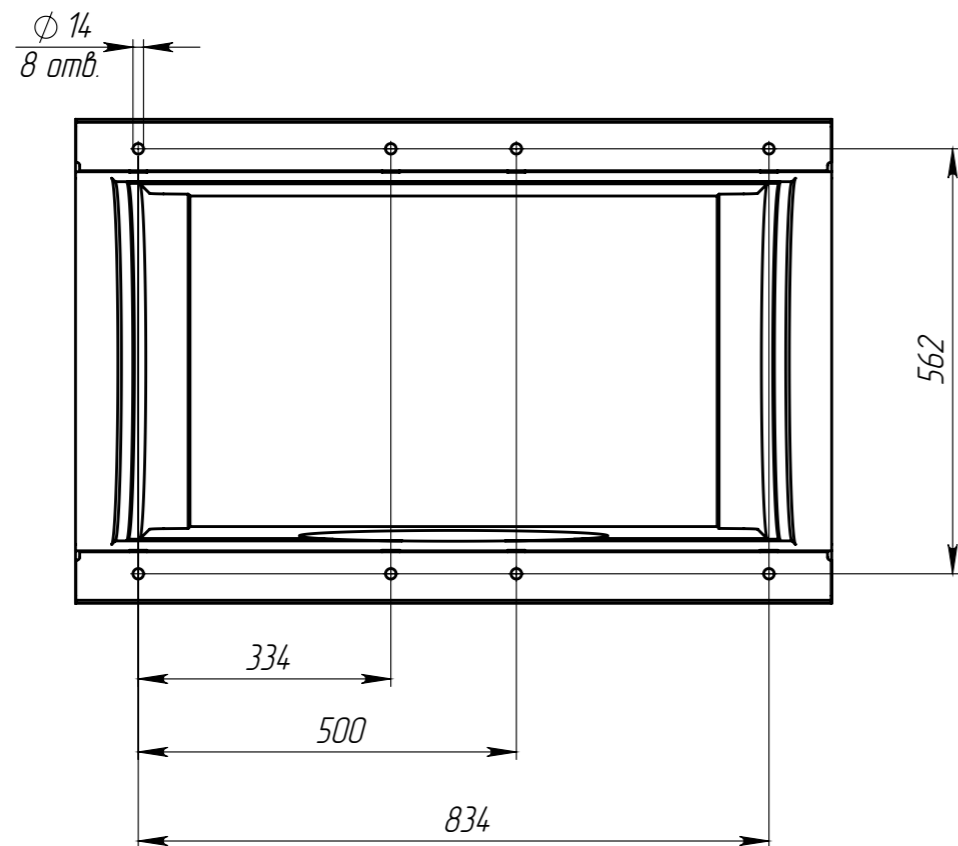
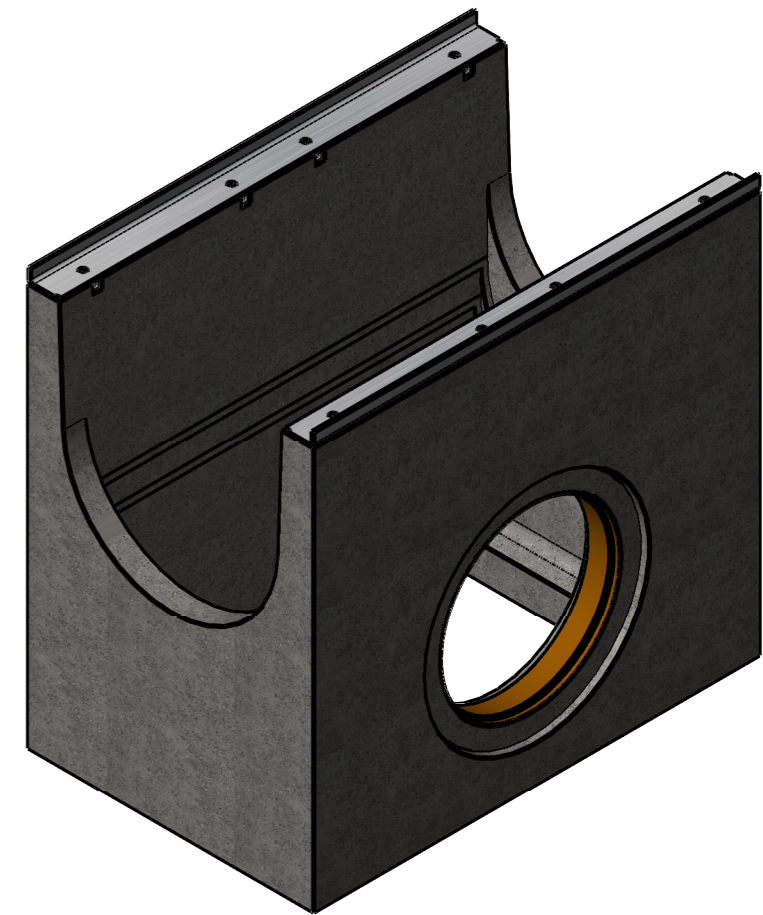
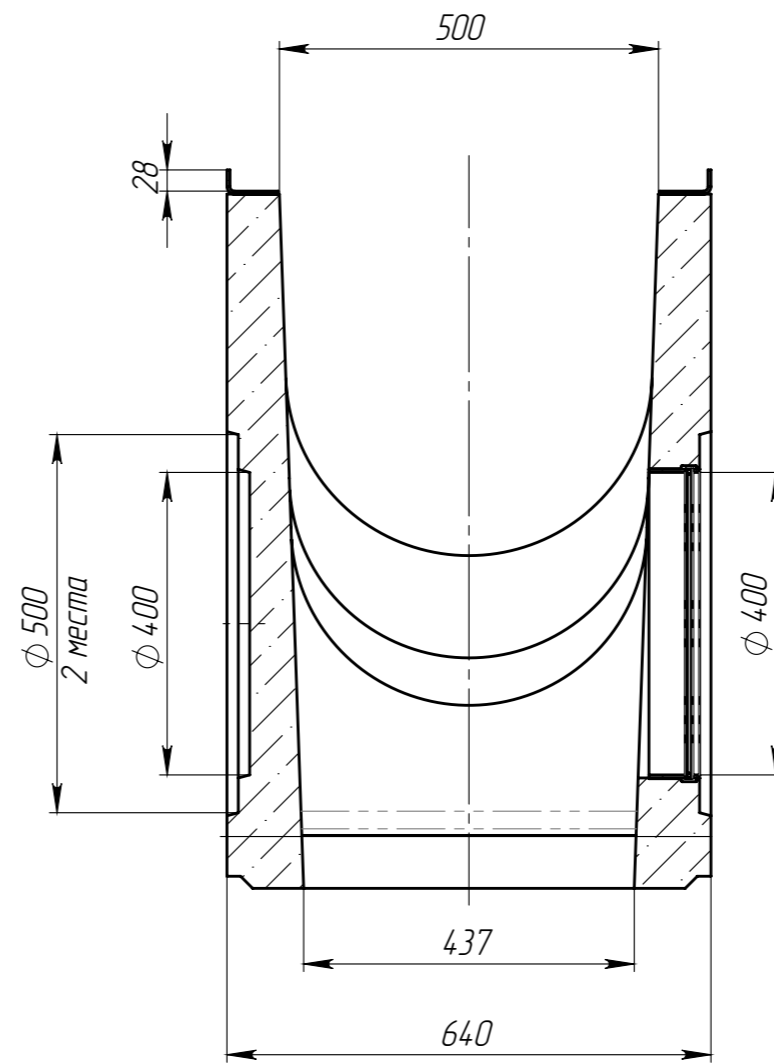
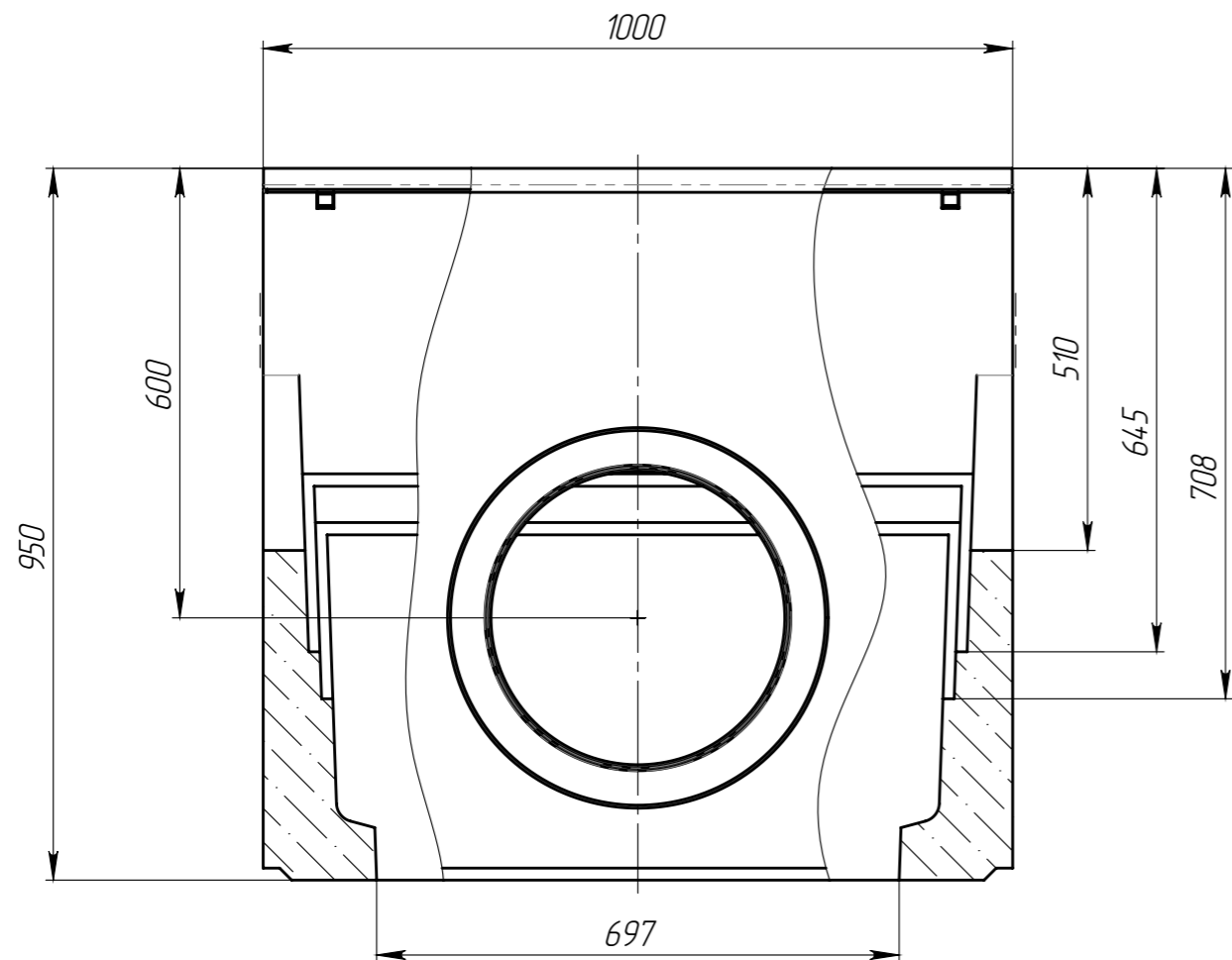
Подп. и дата

Изм. № дудл.

Взаминв

Подп. и дата

Изм. № подл.



1. Объем бетона составляет 0,1776 м.куб.
2. Отклонение фактической массы от номинальной может составлять до 10%.
3. Муфта может быть установлена вместо любого шаблона соответствующего диаметра.

				Арт. 4980/1-Р400			
				<b>ПУС-50.64.95-Б-В-Р400</b>			
				<b>Пескоуловитель секционный с муфтовым подключением DN400 (верхняя секция)</b>			
Изм	Лист	№ документа	Подп.	Дата	Лит.	Масса	Масштаб
Разраб.		Пухов Н.Ю.				410.49	1:10
Пров.		Сметанин А.С.					
Т. контр					Лист	Листов 1	
Н. контр							
Утв.							