

Перв. примен.

Справ. №

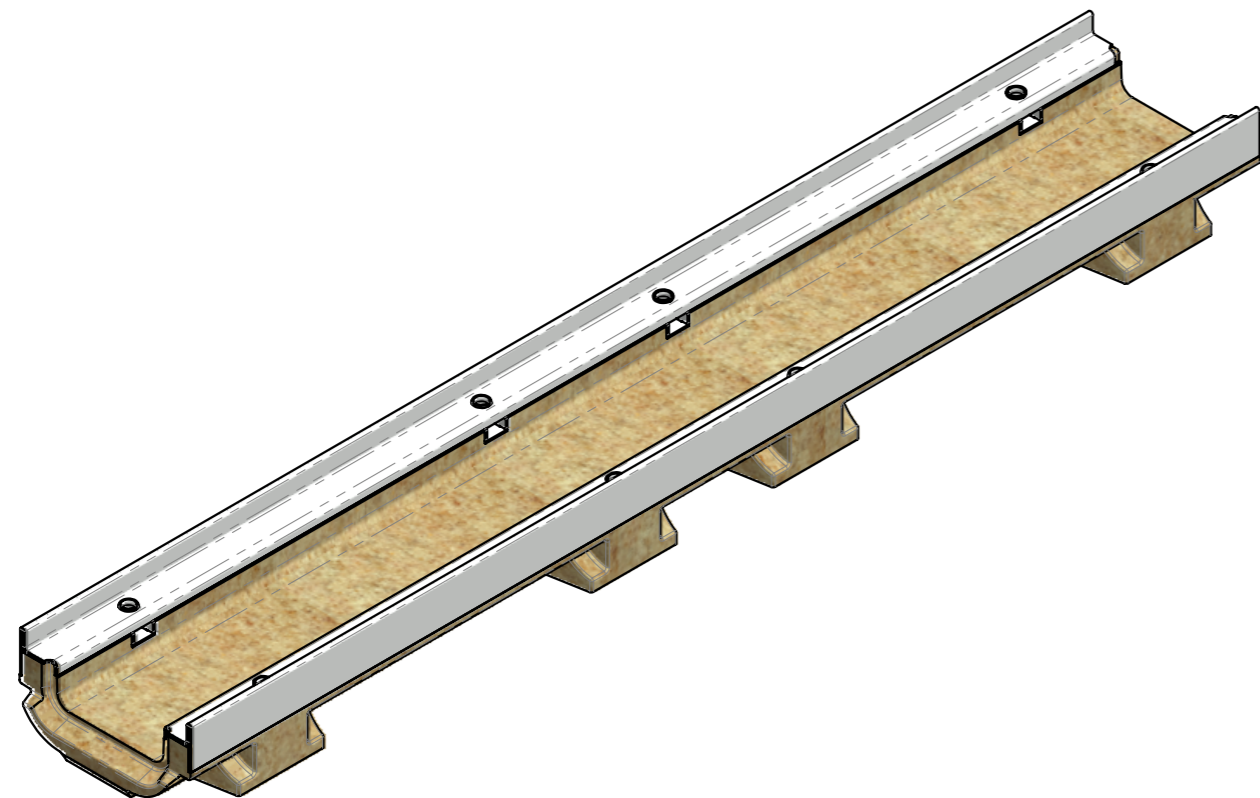
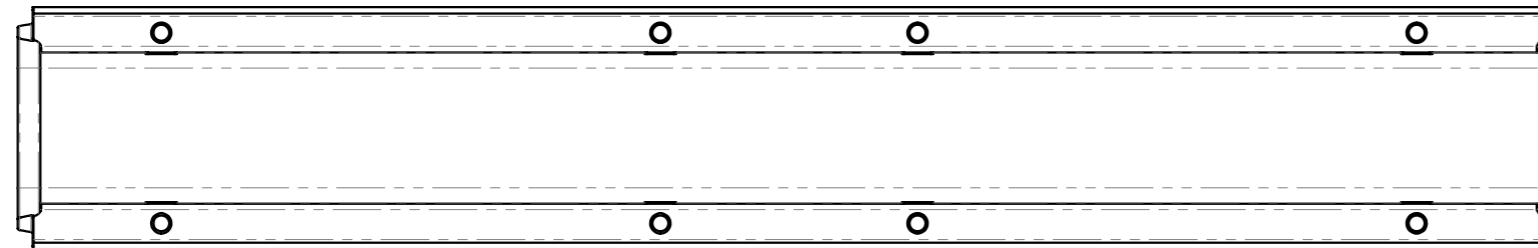
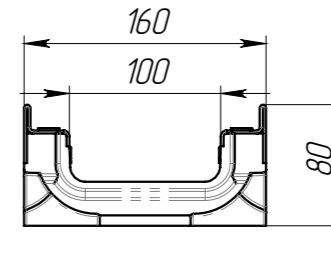
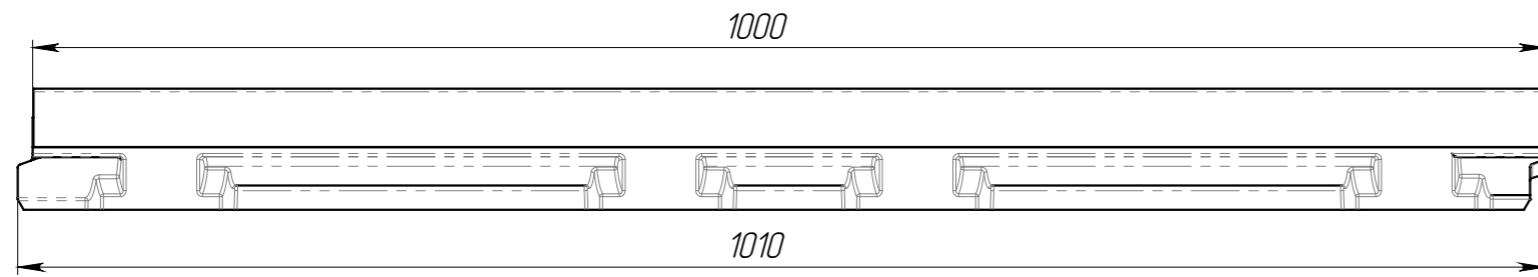
Подп. и дата

Изм. № дудл.

Взам инв.

Подп. и дата

Изм. № подл.



1. Допустимое отклонение фактической массы от номинальной может составлять до 8%
2. Объем полимербетона 0,0048 м.куб.

					ЛВ-10.16.08-П-3			Арт.	70276
Изм.	Лист	№ документа	Подп.	Дата	Лоток водоотводный полимербетонный	Лит.	Масса	Масштаб	
Разраб.	Бехтер В			29.07.2021			12.02	1:5	
Проб.	Сметанин А					Лист 1	Листов 1		
Т. контр									
Н. контр									
Утв.	Седова Е								

