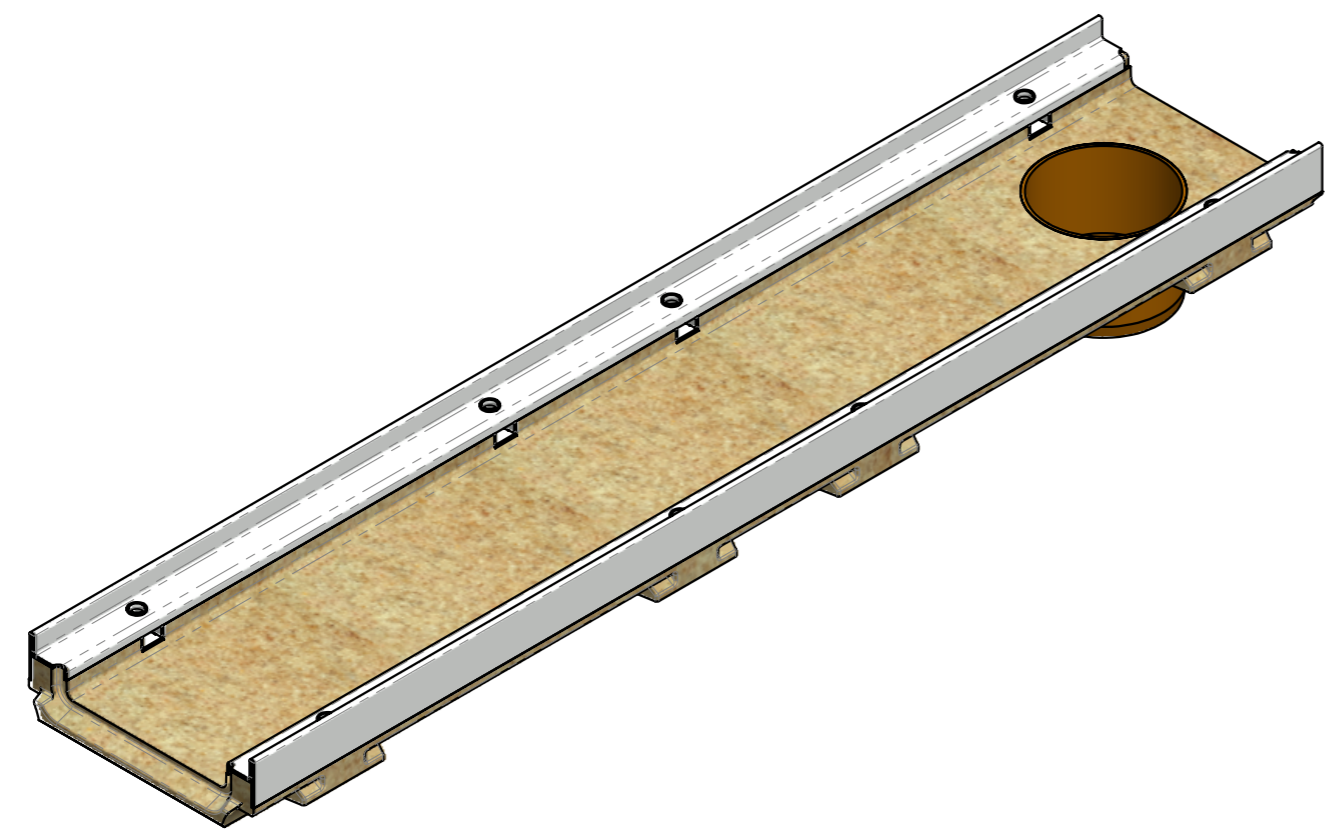
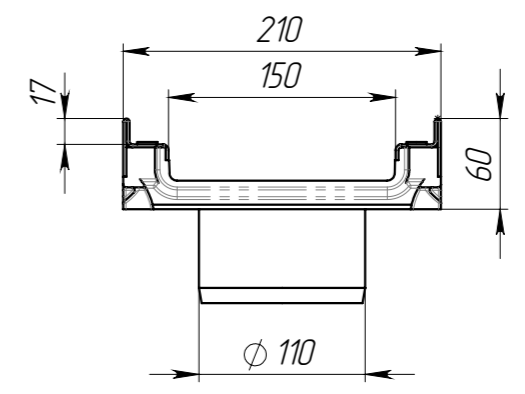
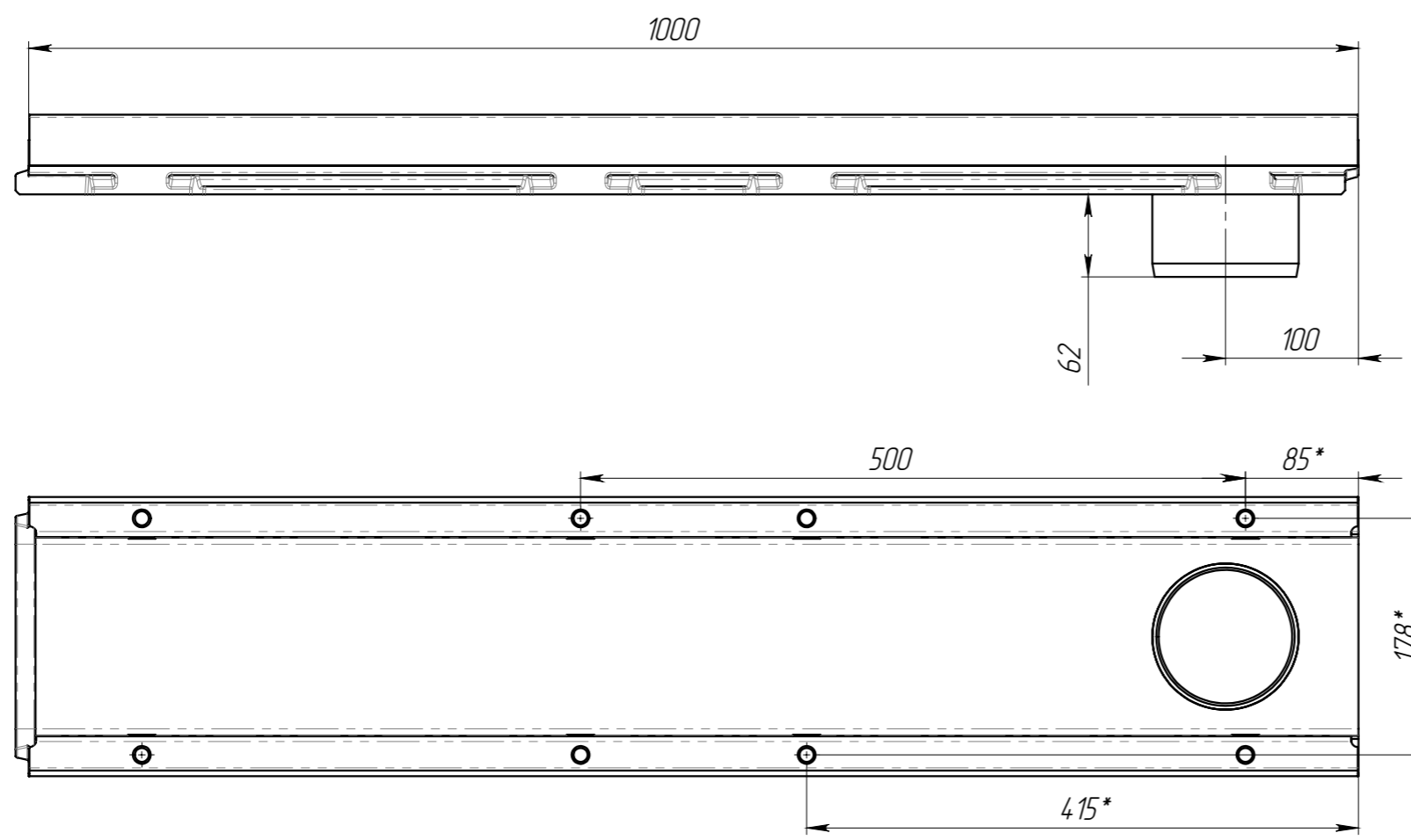


Перв. примен.  
Справ. №  
Подп. и дата  
Изм. № дудл.  
Взам инв.  
Подп. и дата  
Изм. № подл.



1. Допустимое отклонение фактической массы от номинальной может составлять до 8%
2. Объем полимербетона 0,0045 м.куб.

					ЛВ-15.21.06-ПВ-3			Арт. 7237609
Изм	Лист	№ документа	Подп.	Дата	Лоток водоотводной полимербетонный	Лит.	Масса	Масштаб
Разраб.	Бехтер В			29.07.2021			11.20	1:5
Пров.	Сметанин А					Лист 1	Листов 2	
Т. контр								
Н. контр								
Утв.	Седова Е							

