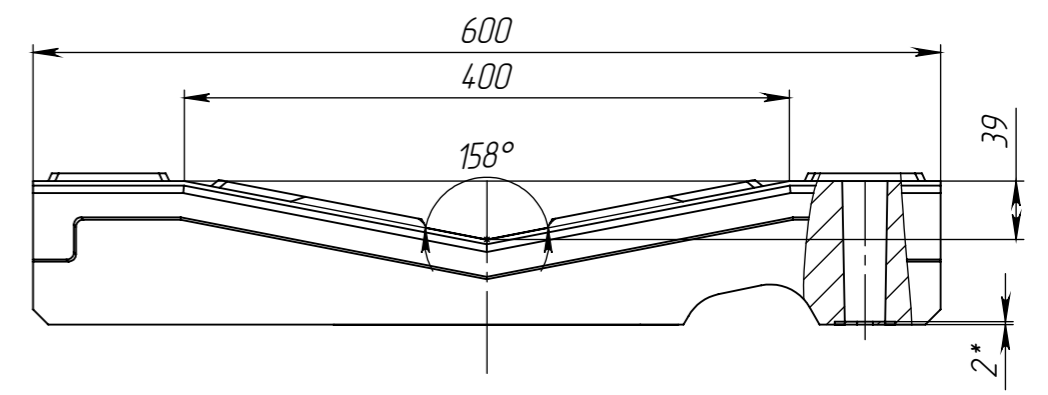
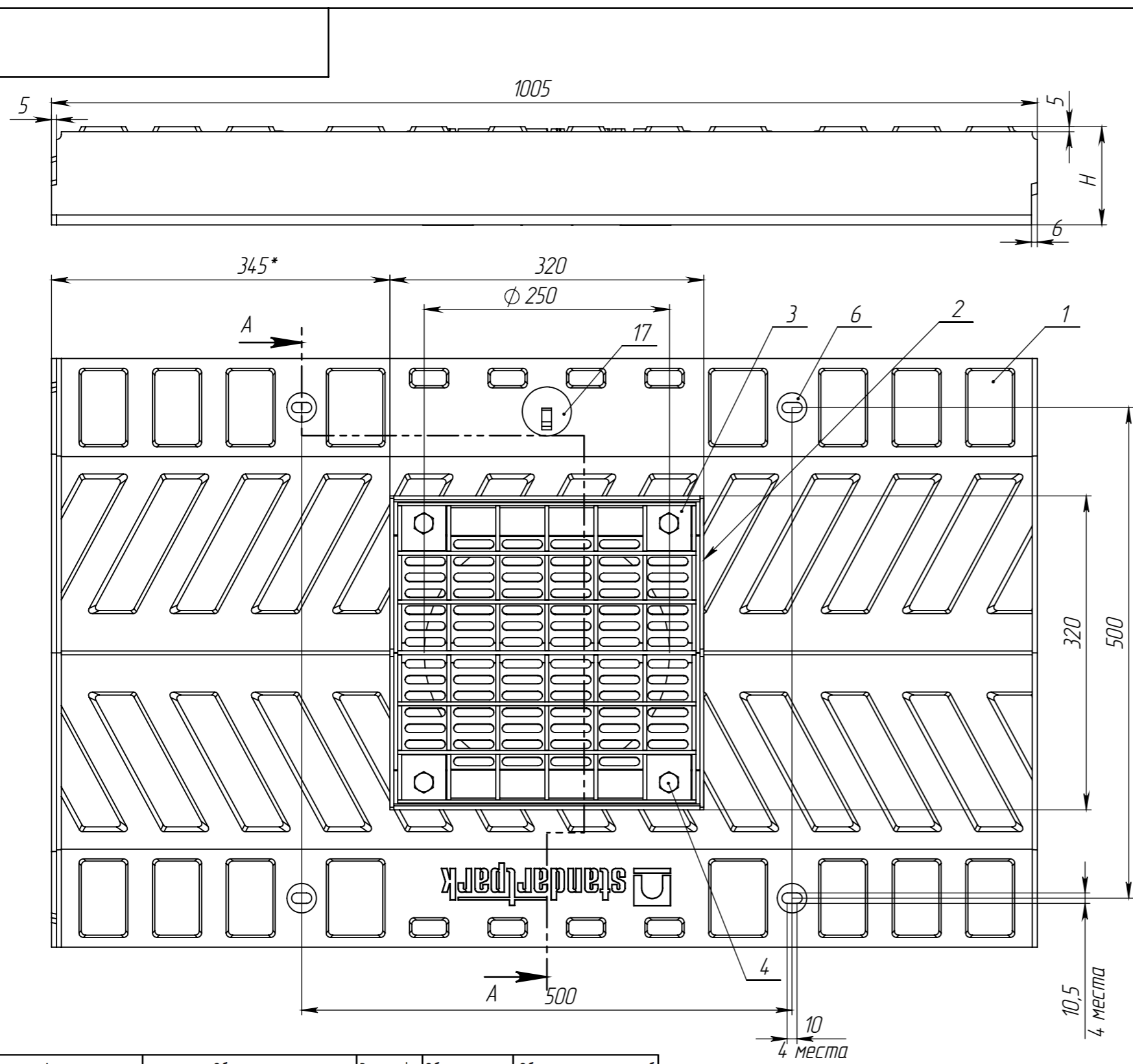
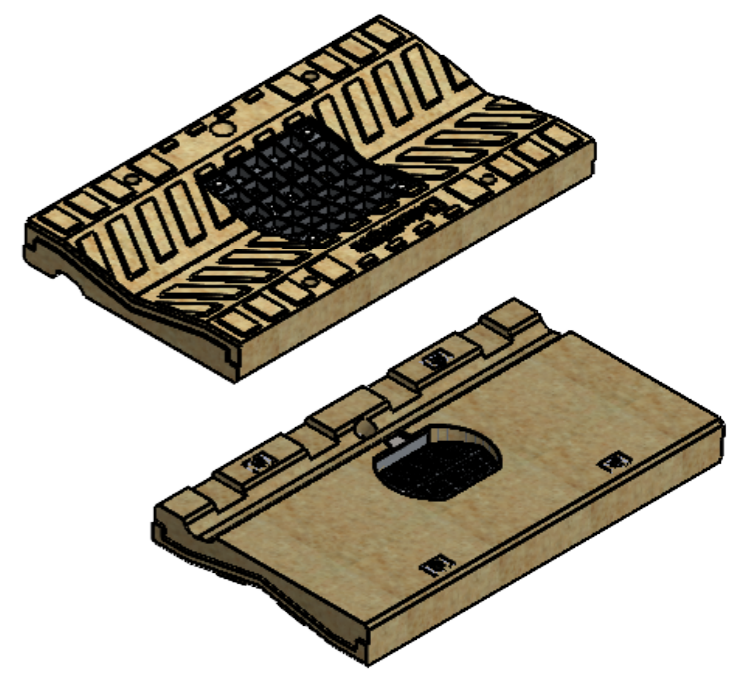
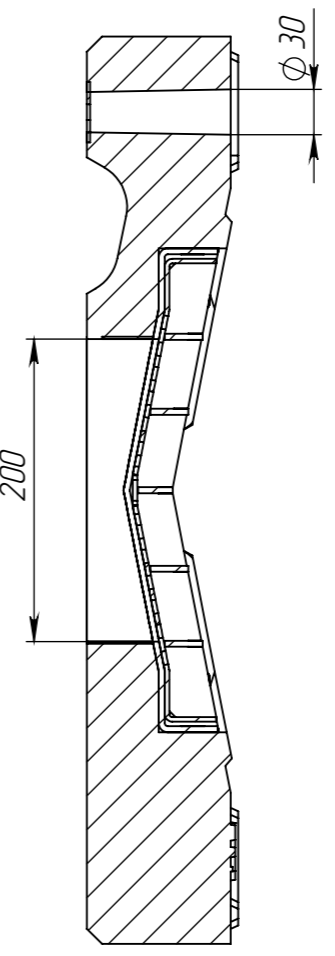


Перв. примен.
Справ. №
Подп. и дата
Изм. № дубл.
Взам. изв.
Подп. и дата
Изм. № подл.



СЕЧЕНИЕ А-А



ПОЗИЦИЯ	ОБОЗНАЧЕНИЕ	К-ВО
1	Лоток	1
2	Насадка НУ-40/ЛВМП-ОС	1
3	Решетка ячеистая РВ-300.300.50-ЯЧ	1
4	Болт М12х20 ГОСТ 7805-70	4
5	Гайка М12 DIN557	4
6	Закладная	4
7	Заглушка ревизии	1

- * - Размер для справок
- Неуказанные предельные отклонения размеров Н14, h14, ± $\frac{IT14}{2}$
- Звездочкой выделены предпочтительные к заказу позиции. Остальные позиции требуют дополнительной подготовки производства

Артикул	Обозначение	Высота, h	Общая масса, кг	Объем полимера, м. куб
71234.40.135.100.25-Р	ЛВМП-40.60.135.100-М3-П-ПКЛ-В25-Р	135*	134,8	0,0612
71234.40.13.100.25-Р	ЛВМП-40.60.13.100-М3-П-ПКЛ-В25-Р	130	129,2	0,0585
71234.40.125.100.25-Р	ЛВМП-40.60.125.100-М3-П-ПКЛ-В25-Р	125	123,6	0,0558
71234.40.12.100.25-Р	ЛВМП-40.60.12.100-М3-П-ПКЛ-В25-Р	120	118	0,0531
71234.40.115.100.25-Р	ЛВМП-40.60.115.100-М3-П-ПКЛ-В25-Р	115	112,4	0,0504
71234.40.11.100.25-Р	ЛВМП-40.60.11.100-М3-П-ПКЛ-В25-Р	110	106,8	0,0477
71234.40.105.100.25-Р	ЛВМП-40.60.105.100-М3-П-ПКЛ-В25-Р	105*	101,2	0,045
71234.40.10.100.25-Р	ЛВМП-40.60.10.100-М3-П-ПКЛ-В25-Р	100	95,6	0,0423
71234.40.95.100.25-Р	ЛВМП-40.60.95.100-М3-П-ПКЛ-В25-Р	95	90	0,0396
71234.40.09.100.25-Р	ЛВМП-40.60.09.100-М3-П-ПКЛ-В25-Р	90	84,4	0,0369
71234.40.85.100.25-Р	ЛВМП-40.60.85.100-М3-П-ПКЛ-В25-Р	85*	78,8	0,0342
71234.40.08.100.25-Р	ЛВМП-40.60.08.100-М3-П-ПКЛ-В25-Р	80	73,2	0,0315

Изм	Лист	№ документа	Подп.	Дата	Арт.
Разраб.		Сметанин А.С.		30.04.21	
Пров.					
Т. контр.					
Н. контр.					
Утв.		Седова Е.А.			

Лоток водоотводной мостового полотна CompaMax Mast полимербетонный, рядовая секция со сбросом и ревизией			Лит.	Масса	Масштаб
					1:5
Полимербетон			Лист	Листов 1	

