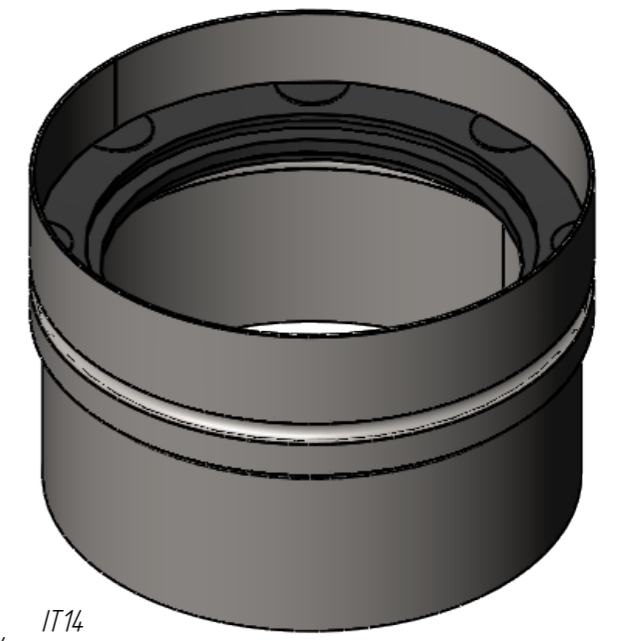
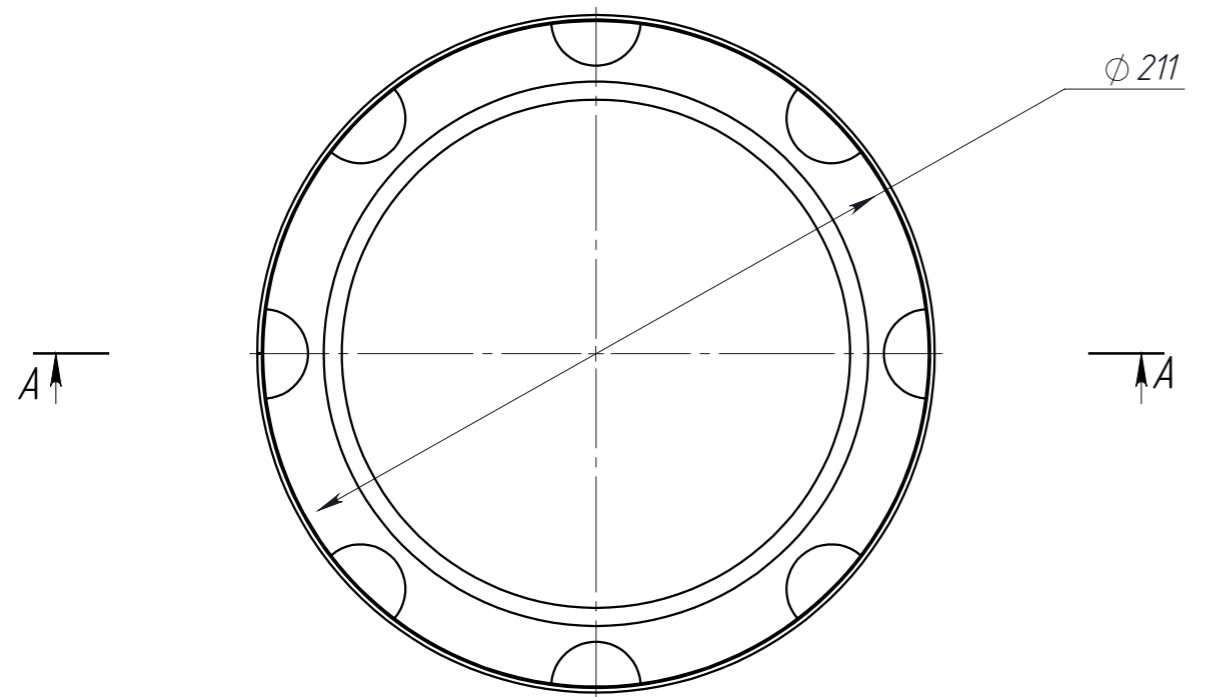
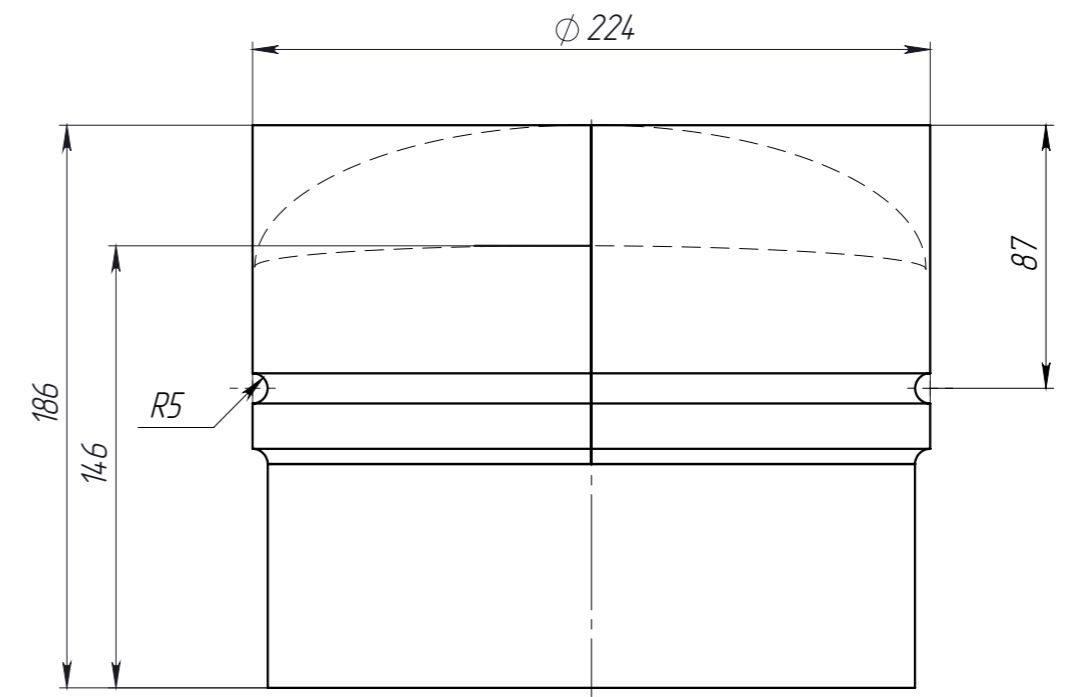
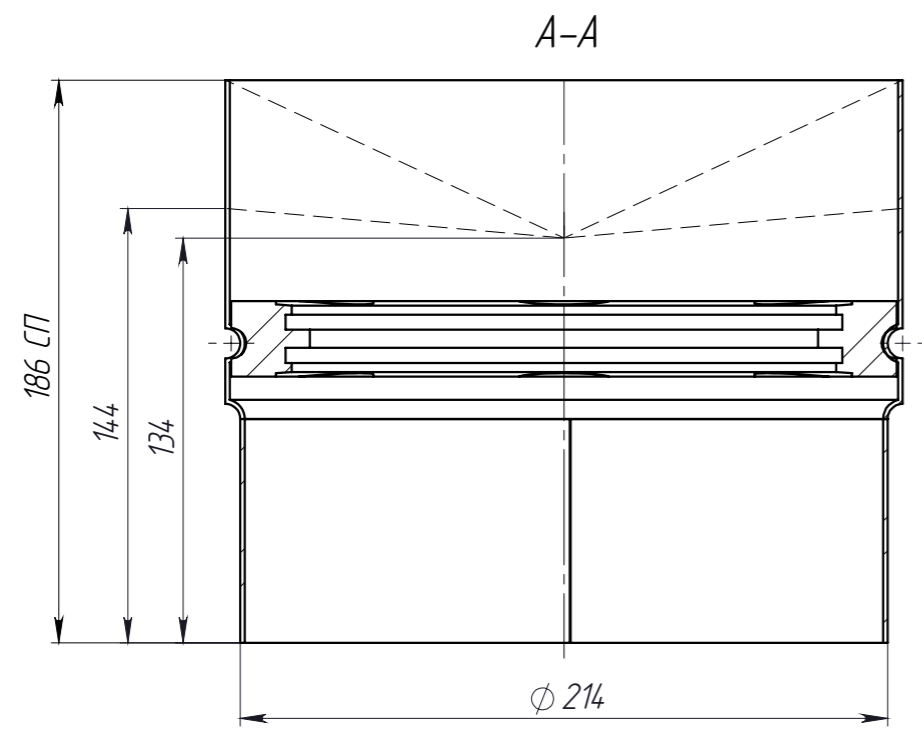


TP-224.224.134-214-НС

√125 (✓)

Перв. примен.
Справ. №
Подп. и дата
Изм. № дудл.
Взам инв.
Подп. и дата
Изм. № подл.



- * - Размеры для справок;
- Неуказанные предельные отклонения размеров $H14, h14, \pm \frac{IT14}{2}$;
- Общие допуски формы и расположения - ГОСТ 30893.2-L;
- Заусенцы снять, острые кромки притупить.
- Производитель оставляет за собой право без уведомления потребителя вносить изменения в конструкцию изделий для улучшения их технологических и эксплуатационных параметров.

					TP-224.224.134-214-НС			Арт. 533.00.01-М
Изм	Лист	№ документа	Проб.	Дата	Трапопрямок двухкорпусной цилиндрический $\Phi 224$ мм, верхняя часть, под подвесной гидрозатвор	Лит.	Масса	Масштаб
Разраб.	Скочилас В. В.			30.08.2019			187	1:2,5
Проб.	Гуданов А. А.					Лист 2	Листов 2	
Т. контр	Гончар Л. В.							
Н. контр	Ромашин Е. В.				08X18H10 (AISI 304)			
Утв.	Чужакин С. В.							