

Перв. примен.

Справ. №

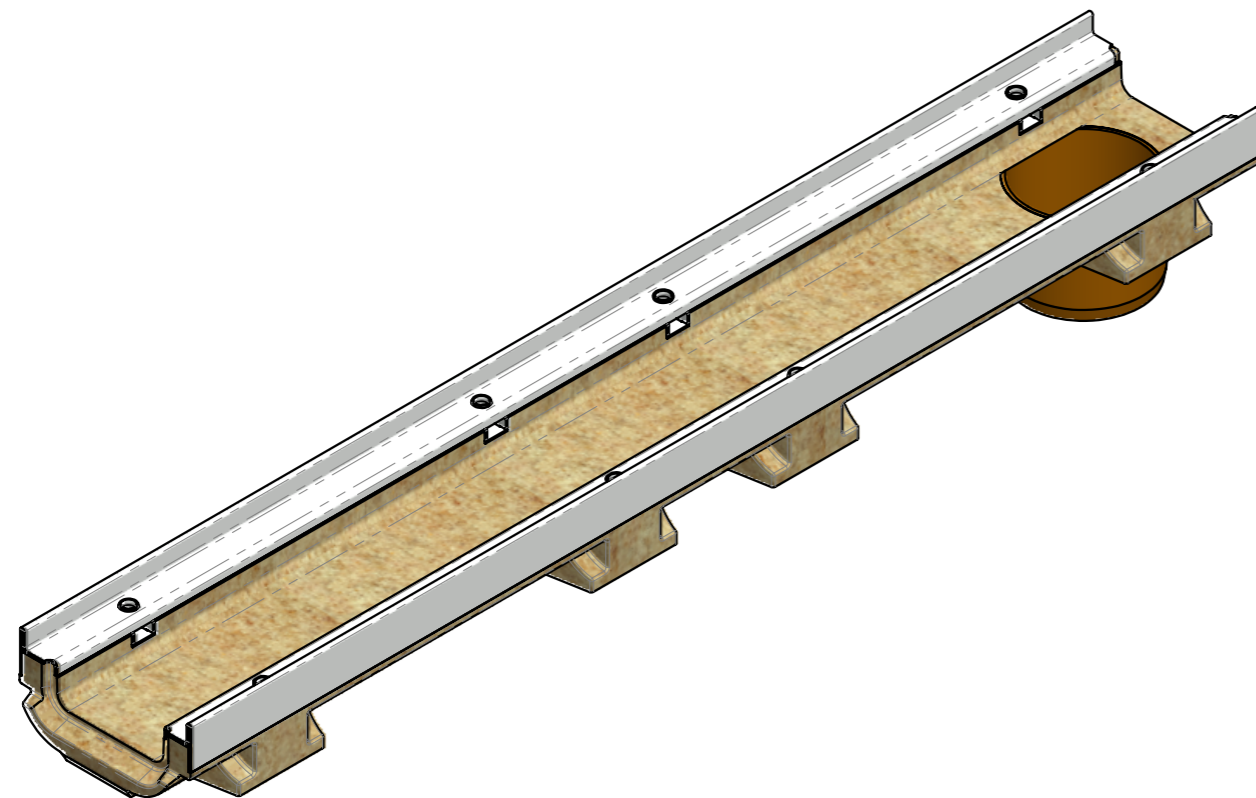
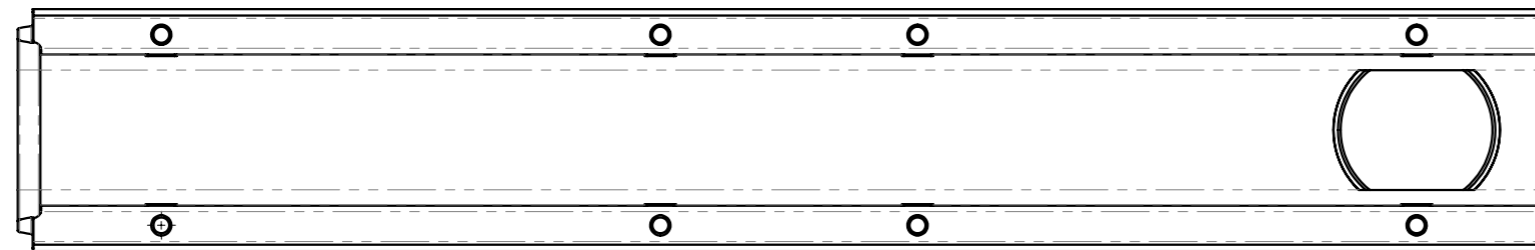
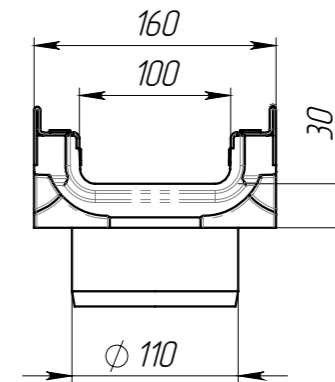
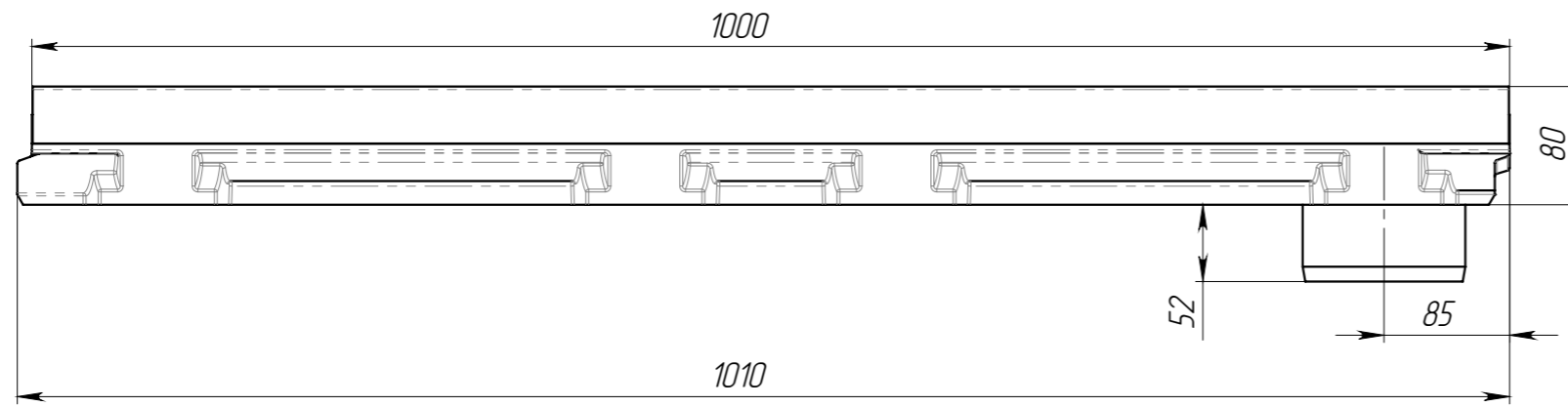
Подп. и дата

Изм. № дудл.

Взам инв.

Подп. и дата

Изм. № подл.



1. Допустимое отклонение фактической массы от номинальной может составлять до 8%
2. Объем полимербетона 0,0047 м.куб.

					ЛВ-10.16.08-ПВ			Арт. 7027109
Изм	Лист	№ документа	Подп.	Дата	Лоток водоотводный полимербетонный	Лит.	Масса	Масштаб
Разраб.		Бехтер В		29.07.2021			11.58	1:5
Пров.		Сметанин А				Лист 1	Листов 1	
Т. контр								
Н. контр								
Утв.		Седова Е						

