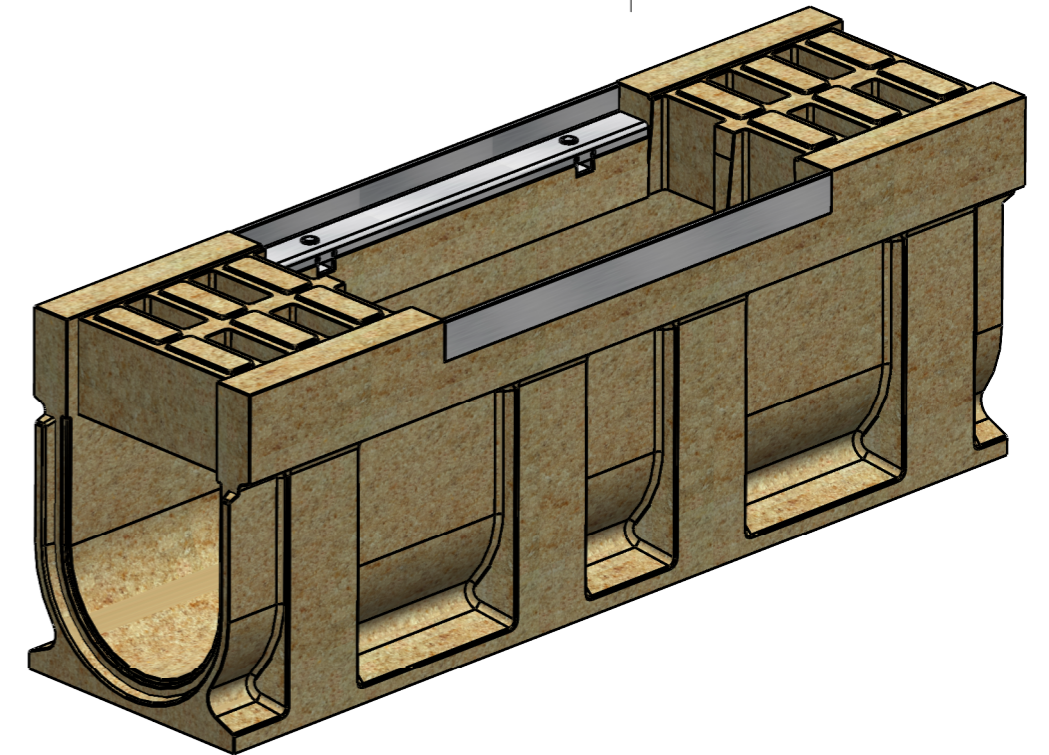
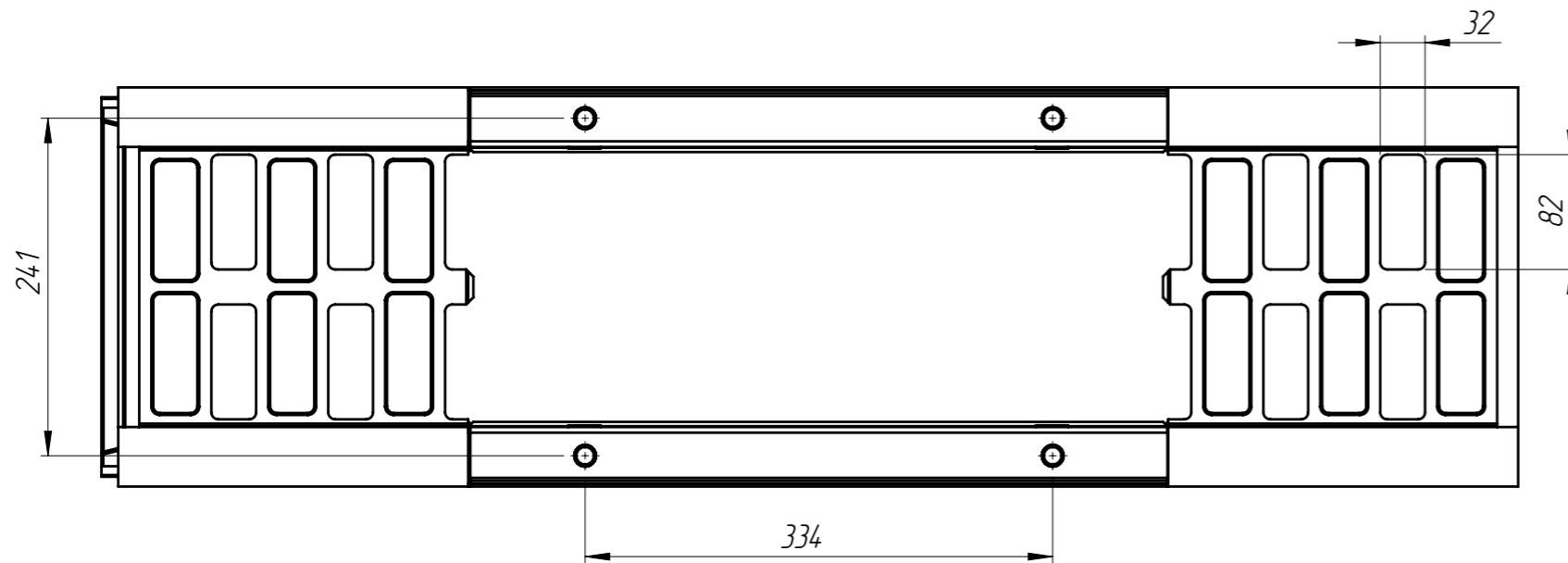
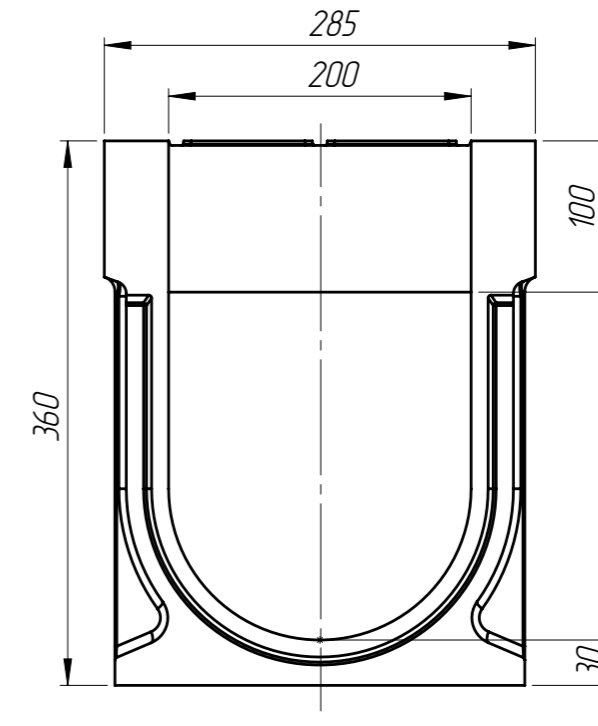
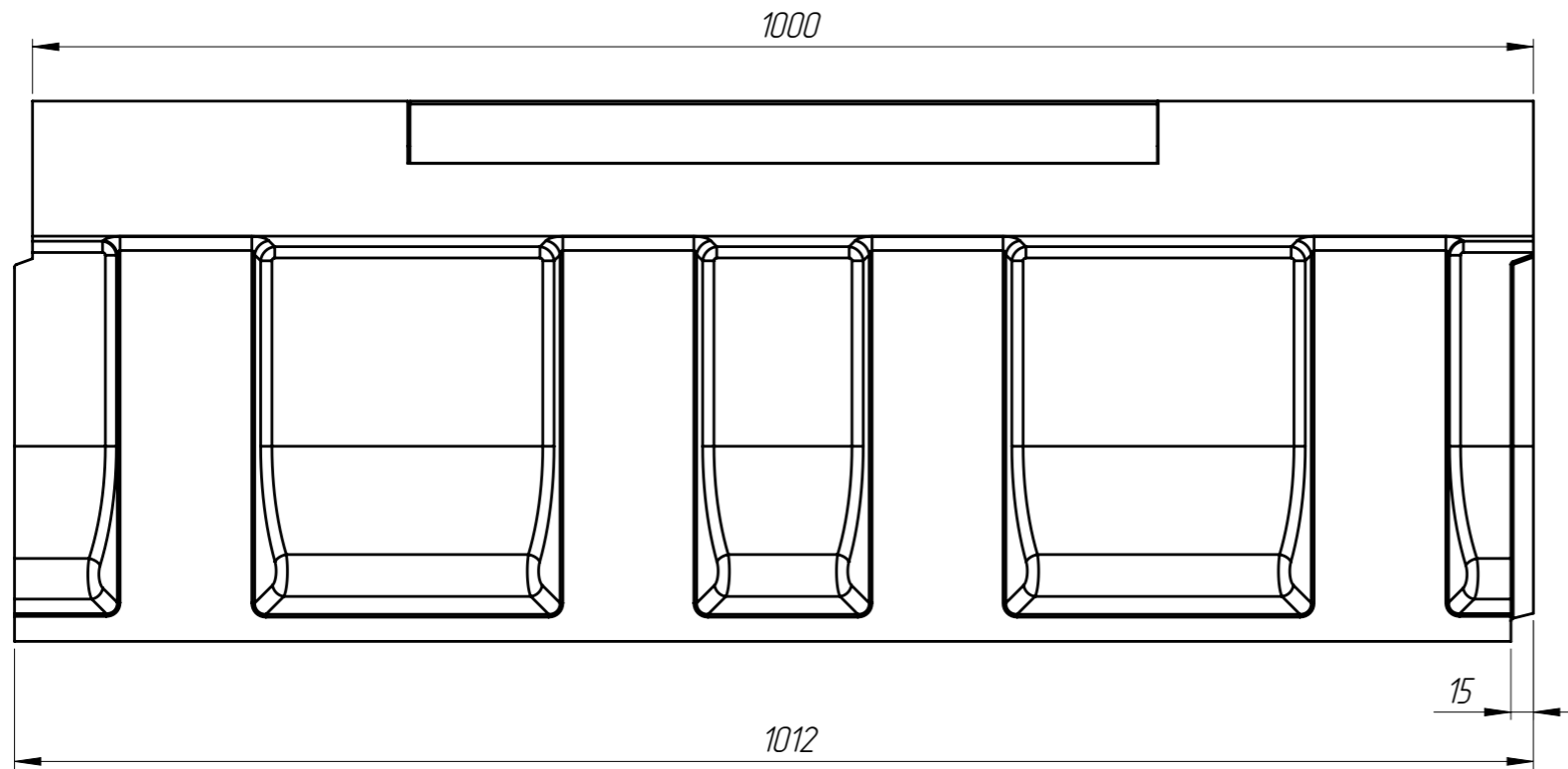


БМВ-20.29.36-Р-П-3

Перв. примен.

Справ. №



1. Объем полимербетона составляет 0,0339 м. куб.
2. Допустимое отклонение фактической массы от номинальной может составлять до 8%


Подп. и дата

Инд. № дудл.

Взам инв.

Подп. и дата

Инд. № подл.

					Арт. 759437			
					БМВ-20.29.36-Р-П-3			
Изм.	Лист	№ документа	Подп.	Дата	Блок монолитный водоотводный ревизионный	Лит.	Масса	Масштаб
Разраб.		Бехтер В.И.		04.06.2021			69.82	1:5
Пров.		Сметанин А.С.				Лист 1	Листов 1	
Т. контр.								
Н. контр.					Полимербетон			
Утв.		Седова Е.А.						