

ПУ-10.16.40-ПП-РВ-ВЧ-Щ4

Перв. примен.

Справ. №

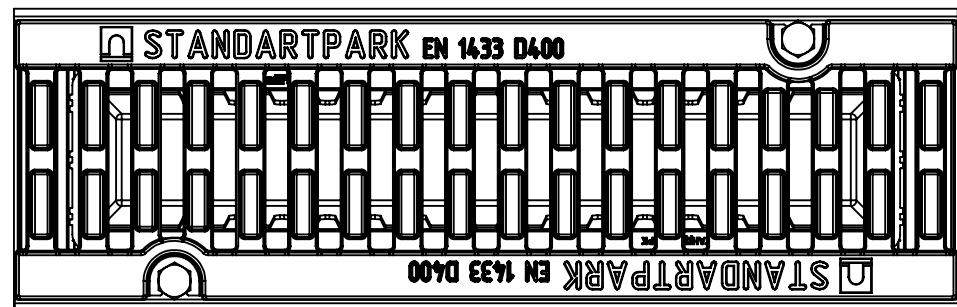
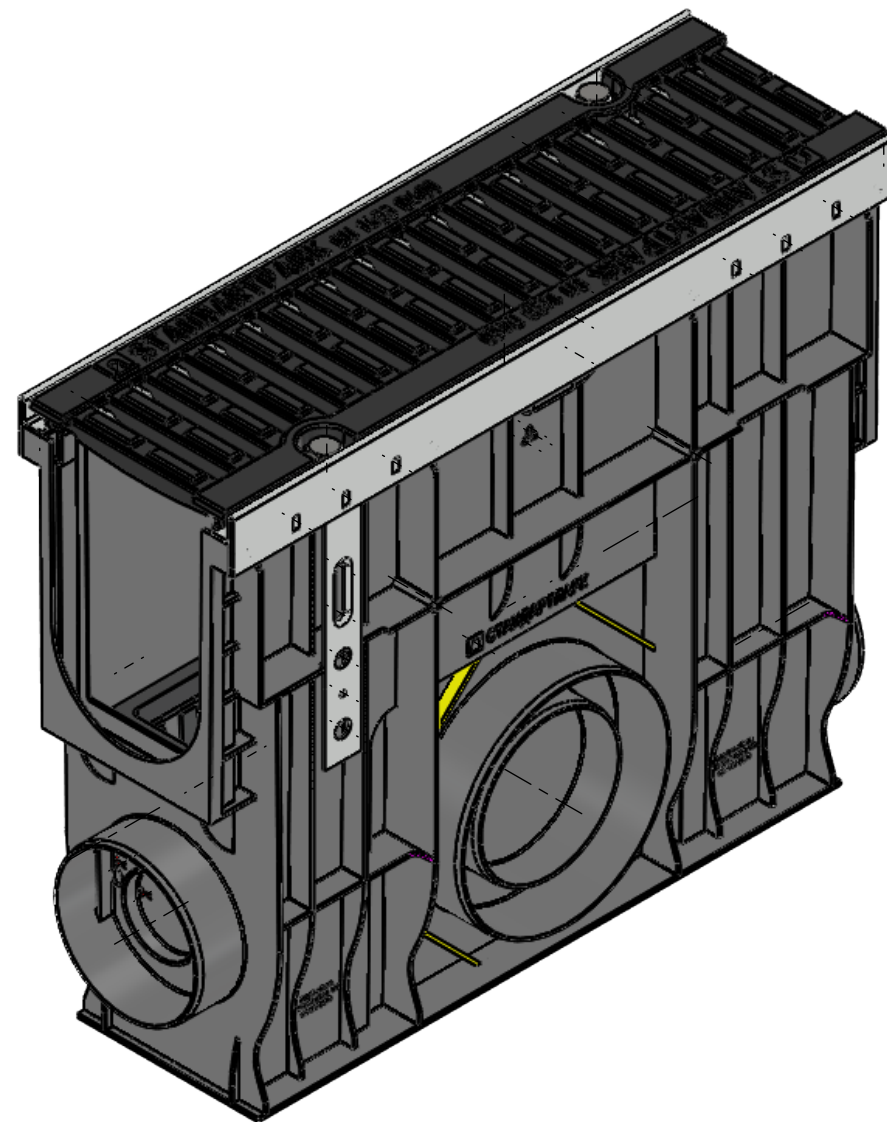
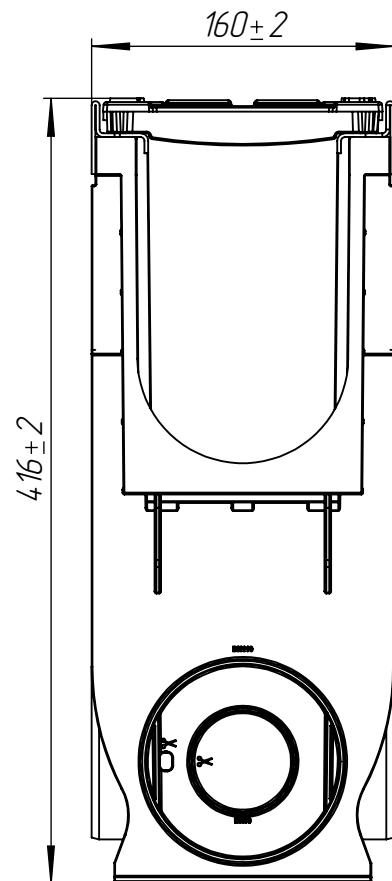
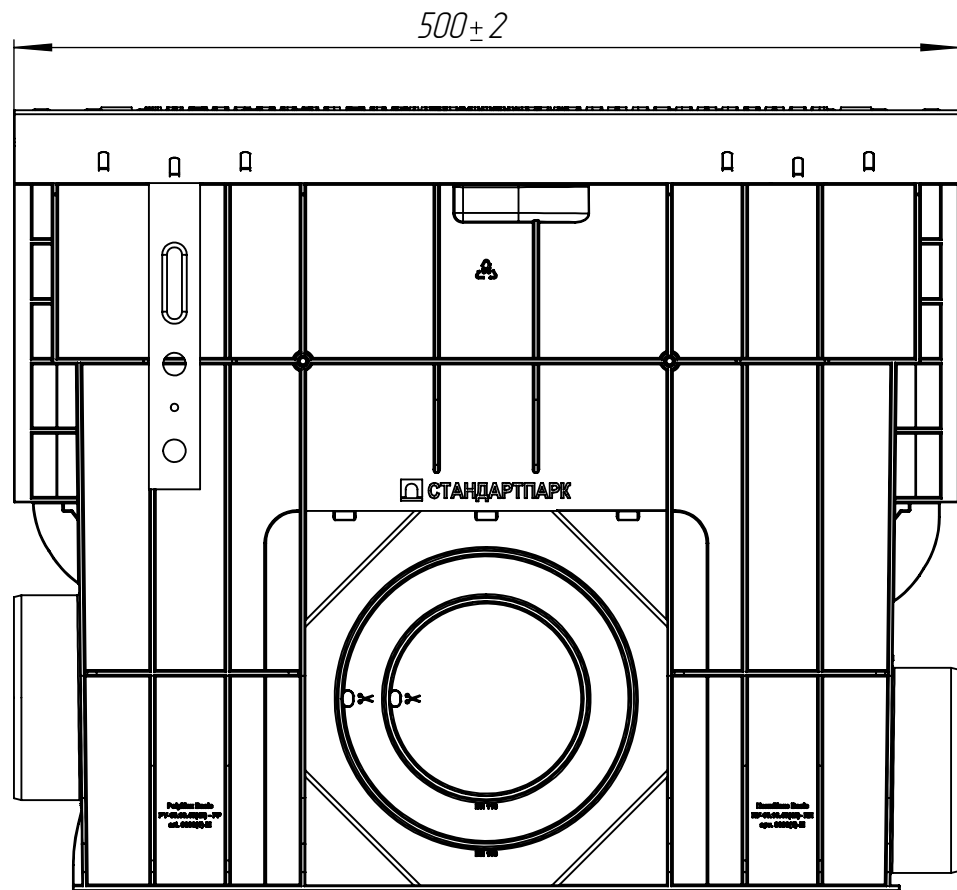
Подп. и дата

Инв. № дудл.

Взам.инв.

Подп. и дата

Инв. № подл.



					Арт. 0808034-М			
					ПУ-10.16.40-ПП-РВ-ВЧ-Щ4			
Изм	Лист	И документа	Подп.	Дата	Комплект PolyMax Drive	Лит.	Масса	Масштаб
Разраб.	Денисова Н.А.			19.08.19			7.91	1:4
Пров.	Белецкий С.Л.							
Т. контр	Белецкий С.Л.					Лист	Листов 1	
Н. контр	Тюрин М.В.							
Утв.	Камышников О.А.							