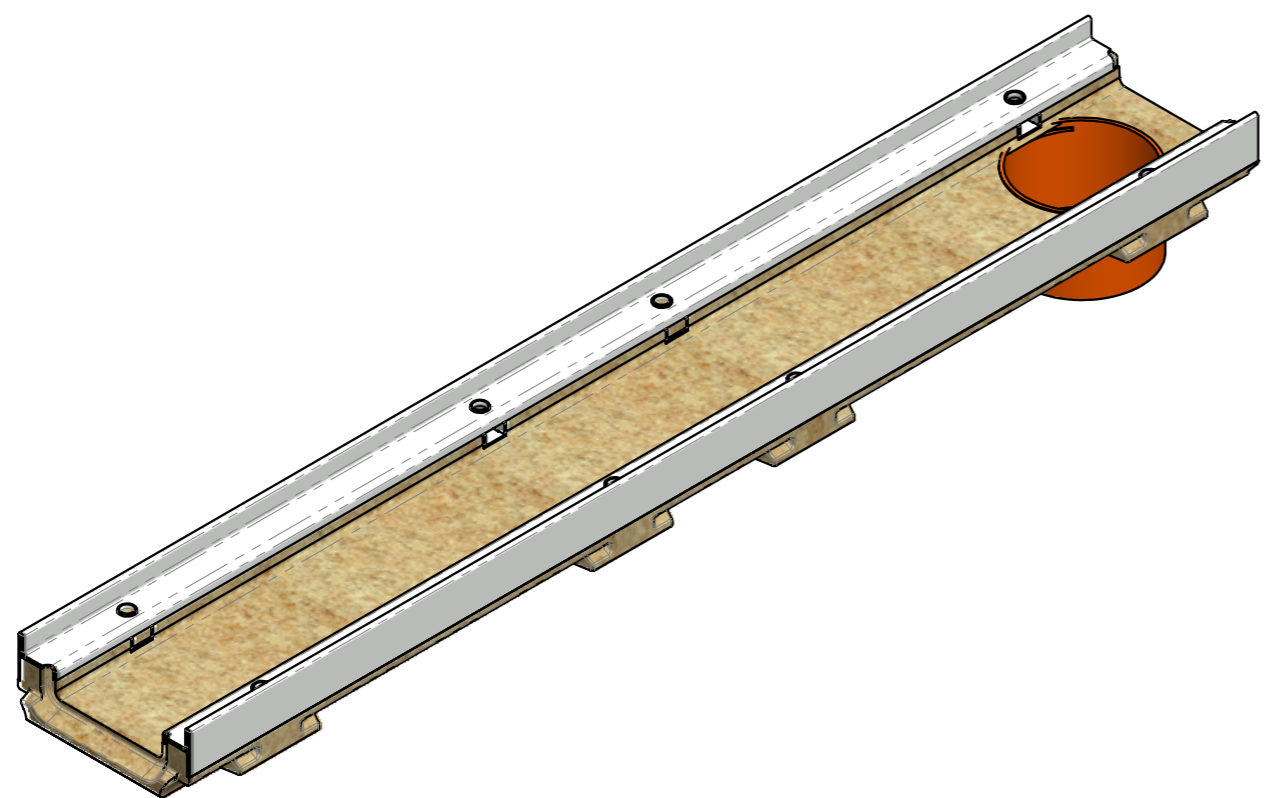
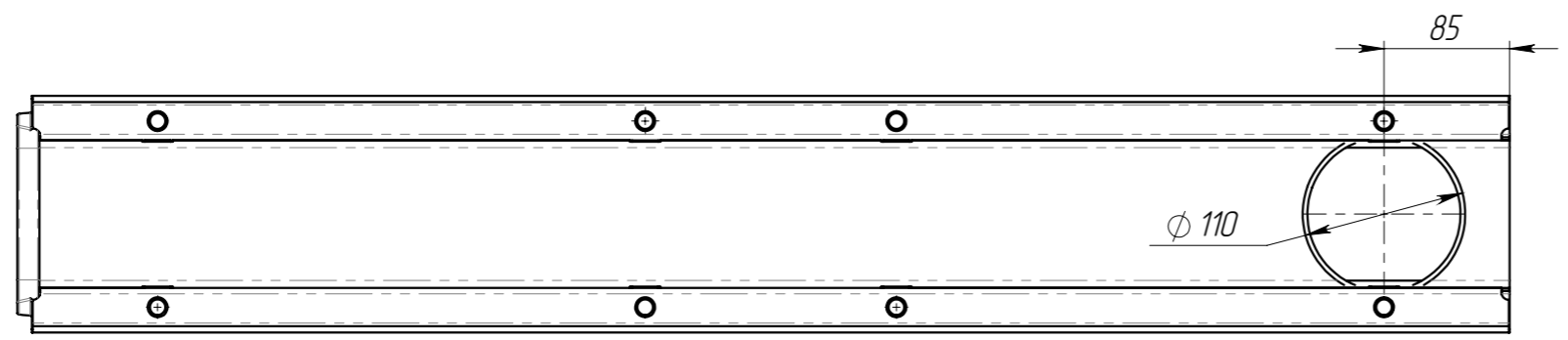
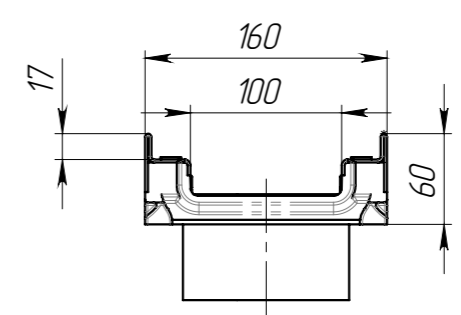
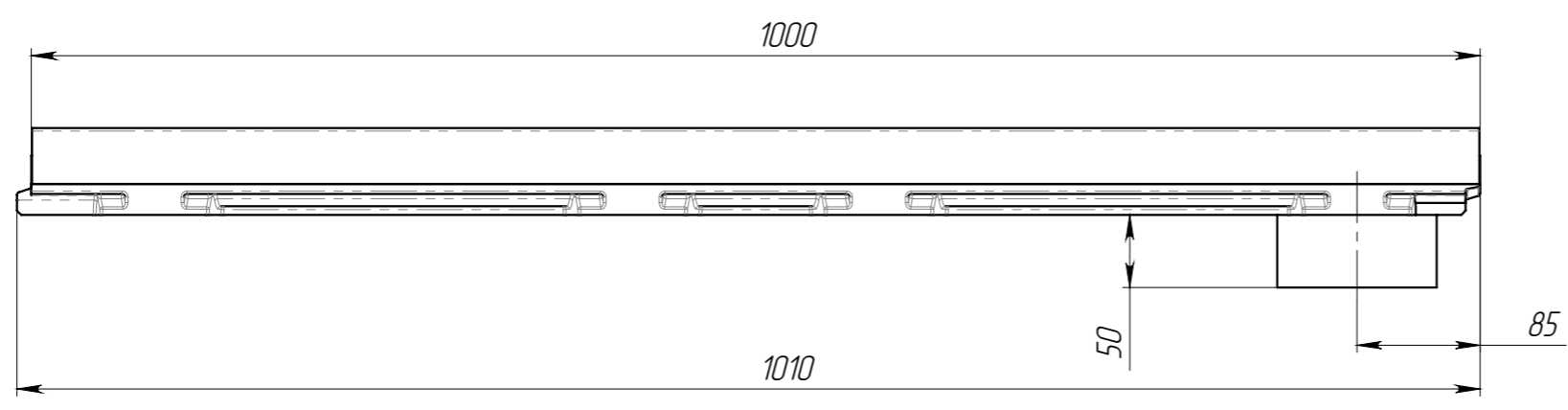


Перв. примен.
Справ. №
Подп. и дата
Изм. № дудл.
Взам инв.
Подп. и дата
Изм. № подл.



1. Допустимое отклонение фактической массы от номинальной может составлять до 8%
2. Объем полимербетона 0,0034 м.куб.

					ЛВ-10.16.06-ПВ-3			Арт. 7037609
Изм.	Лист	№ документа	Подп.	Дата	Лоток водоотводный полимербетонный	Лит.	Масса	Масштаб
Разраб.		Бехтер В		29.07.2021			9.45	1:5
Пров.		Сметанин А				Лист 1	Листов 1	
Т. контр								
Н. контр								
Утв.		Седова Е						

