

БМВ-30.39.51-РПУ-П-4

Перв. примен.

Справ. №

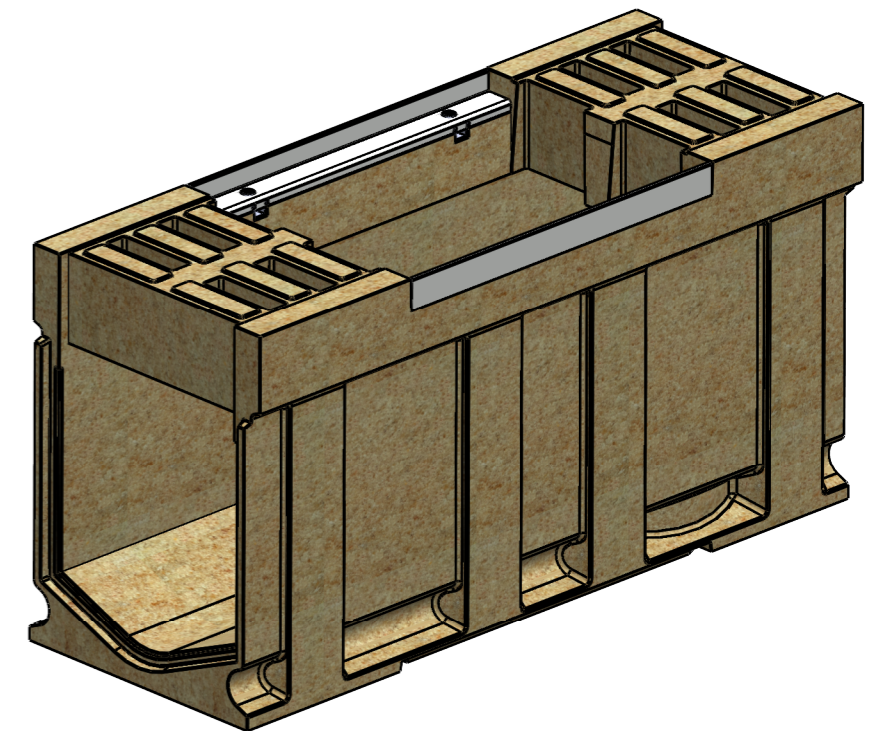
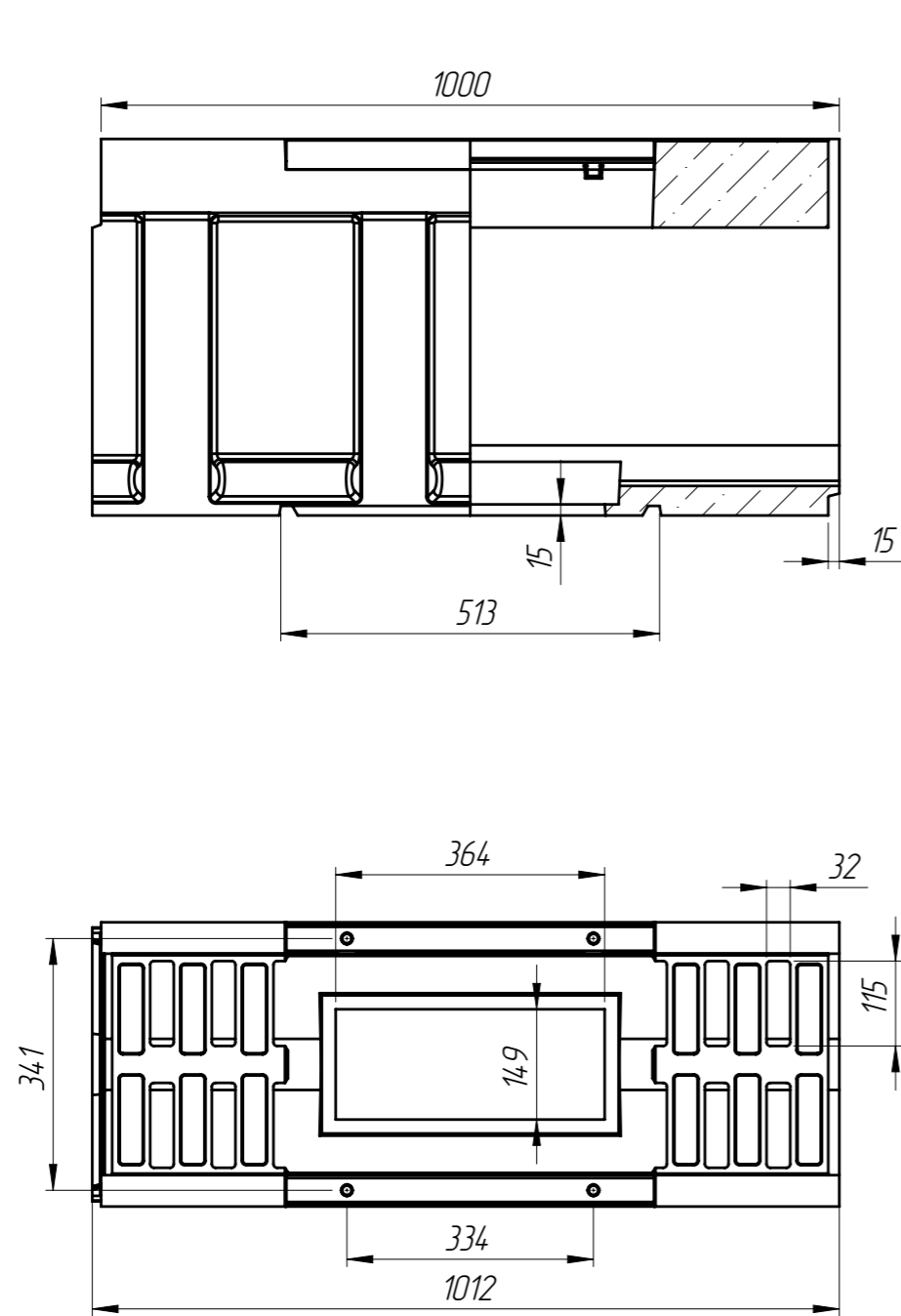
Подп. и дата

Изм. № дудл.

Взаминв

Подп. и дата

Изм. № подл.



Закладная ЗА10-30БМВ-Р (Н=110) Д кл - 2шт

1. Объем полимербетона составляет 0,0566 м. куб.
2. Допустимое отклонение фактической массы от номинальной может составлять до 8%

					Арт. 779548			
					БМВ-30.39.51-РПУ-П-4			
Изм	Лист	№ документа	Подп.	Дата	Блок монолитный водоотводный ревизионный для пескоуловителя	Лит.	Масса	Масштаб
Разраб.		Козак М.		11.06.2021			109.64	1:10
Пров.		Харамбура О.						
Т. контр		Стецина О.				Лист 1	Листов 1	
Н. контр		Харамбура О.			Полимербетон СТО 725664.11-02.01-2012			
Утв.		Малиновский И.						