

ПУ-20.29.75-Б

Перв. примен.

Справ. №

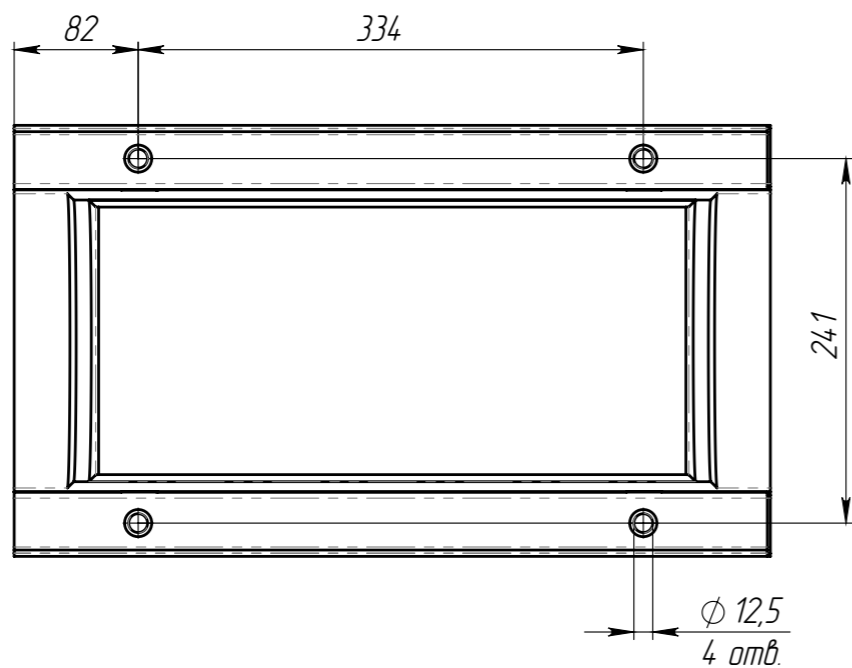
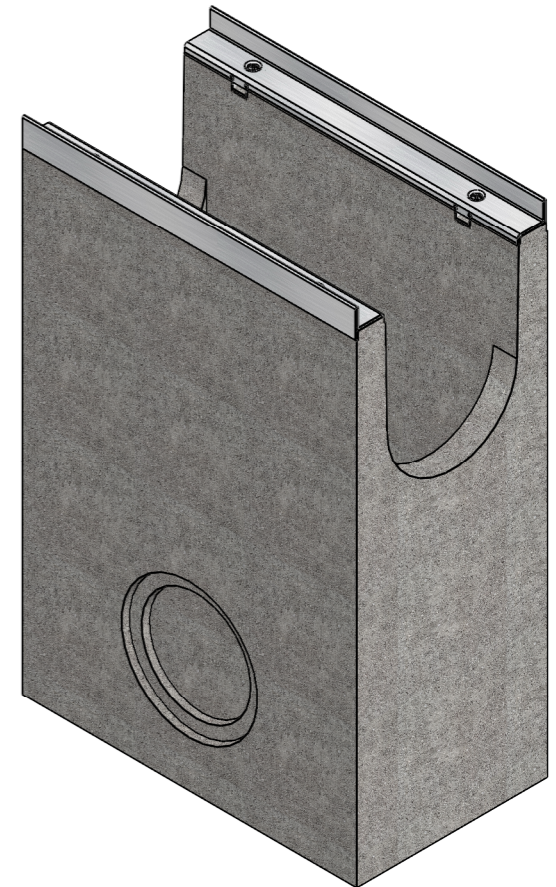
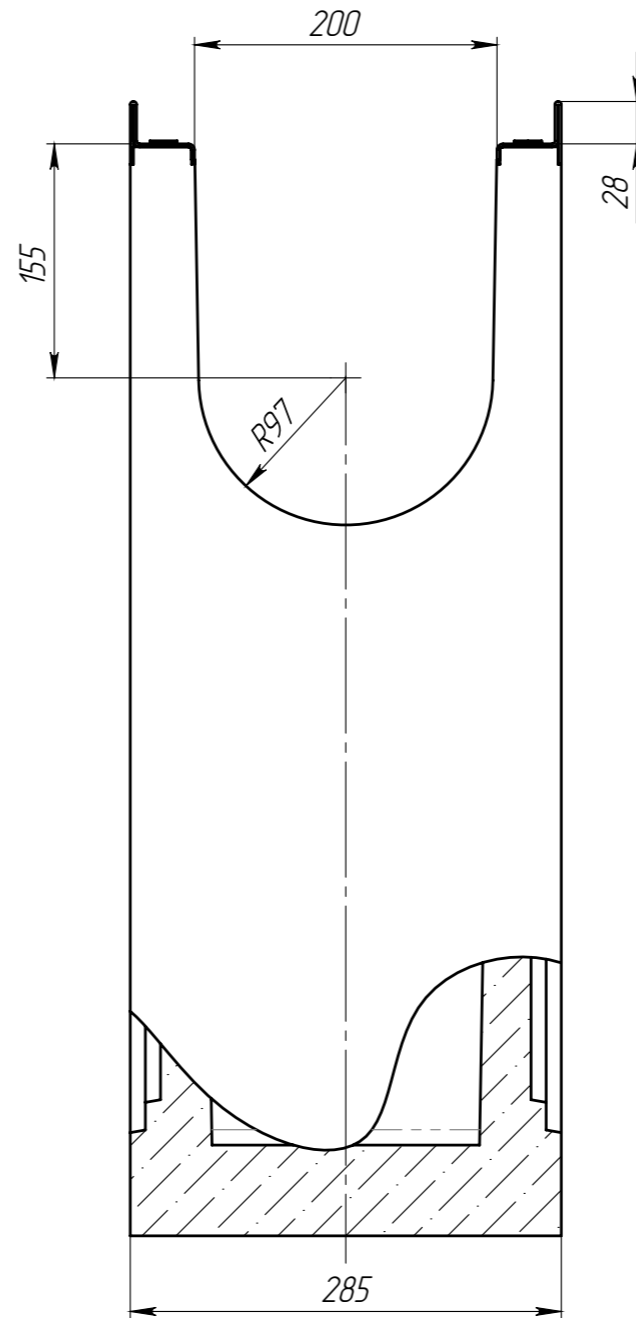
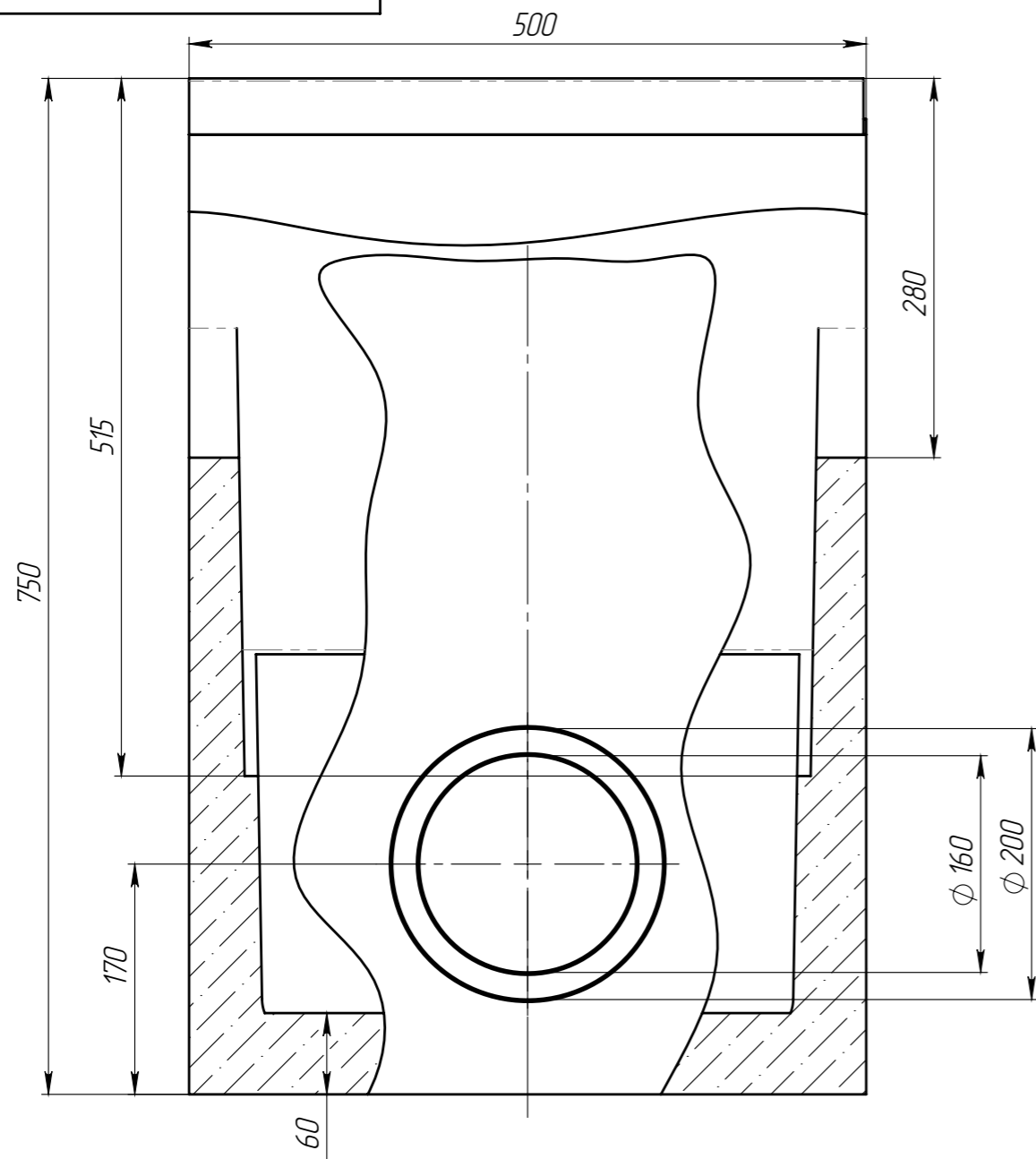
Подп. и дата

Изм. № дудл.

Взам инв.

Подп. и дата

Изм. № подл.



1. Объем бетона 0,0453 м.куб.

					Арт. 4580М			
					ПУ-20.29.75-Б			
Изм	Лист	№ документа	Подп.	Дата	Пескоуловитель, верхняя секция с дном	Лит.	Масса	Масштаб
Разраб.				16.11.23			106.4	1:5
Пров.						Лист	Листов 1	
Т. контр								
Н. контр					Фибробетон			
Утв.								