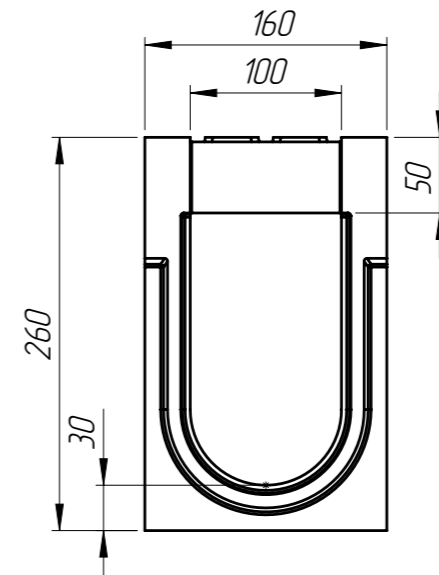
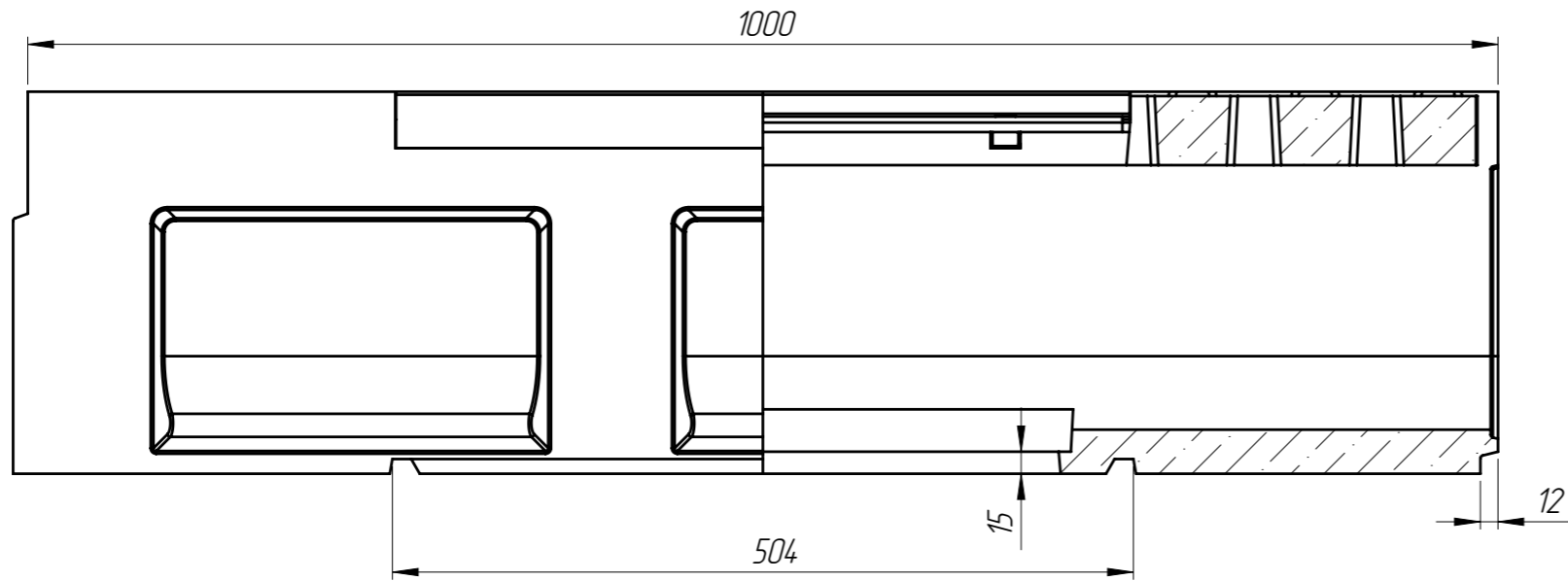


БМВ-10.16.26-РПУ-П-4

Перв. примен.

Справ. №



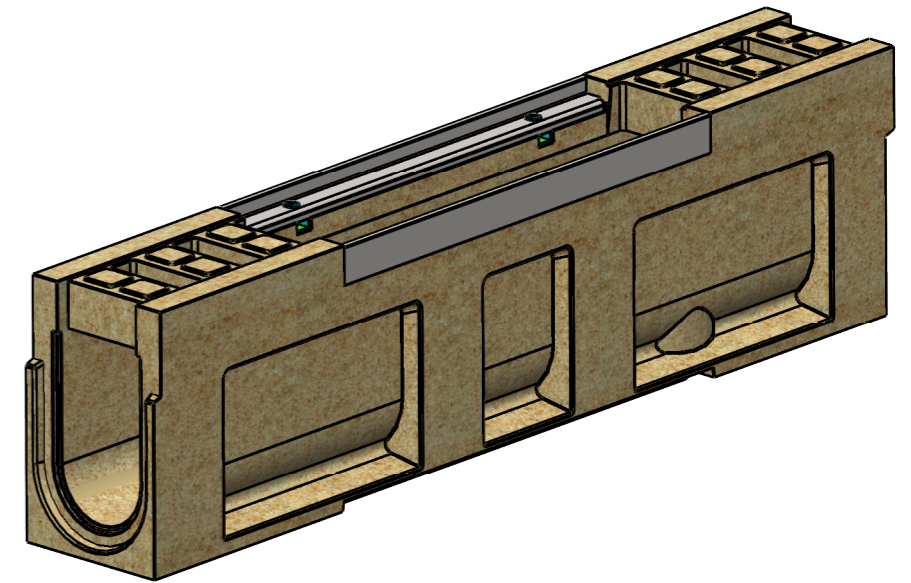
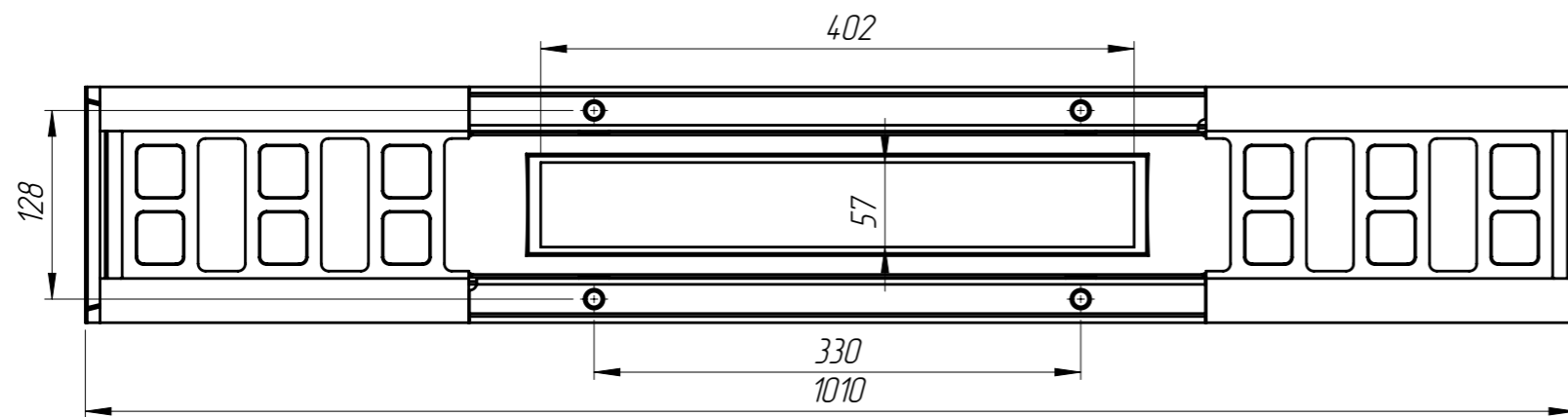
Подп. и дата

Изм. № дудл.

Взаминв


Подп. и дата

Изм. № подл.



ЗА08-10БМВ-Р (Н=50) D кл - 2 шт

1. Объем полимербетона составляет 0,0153 м. куб.
2. Допустимое отклонение фактической массы от номинальной может составлять до 8%

					Арт. 709048			
					БМВ-10.16.26-РПУ-П-4			
Изм	Лист	№ документа	Подп.	Дата	Блок монолитный водоотводный ревизионный для пескоуловителя	Лит.	Масса	Масштаб
Разраб.		Бехтер В.И.		10.06.2021			30.52	1:5
Пров.		Сметанин А.С.				Лист 1		Листов 1
Т. контр								
Н. контр					Полимербетон СТО 725664.11-02.01-2012			
Утв.		Седова Е.А.						