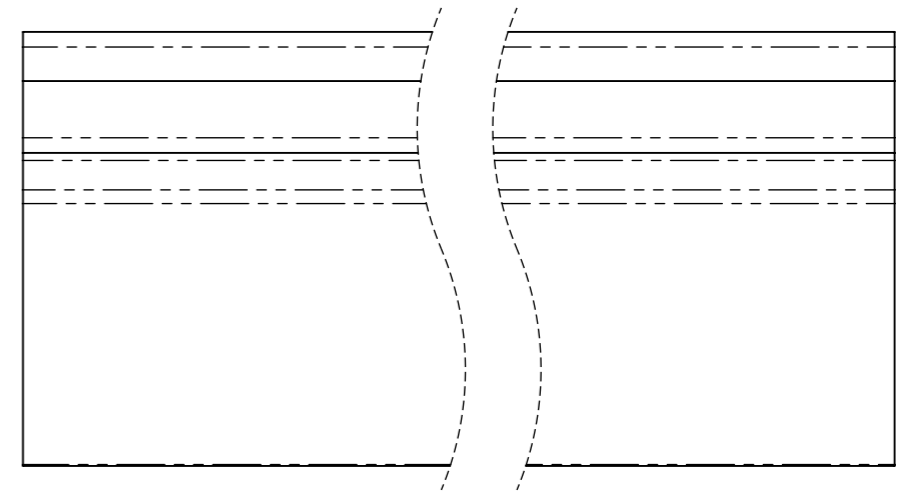
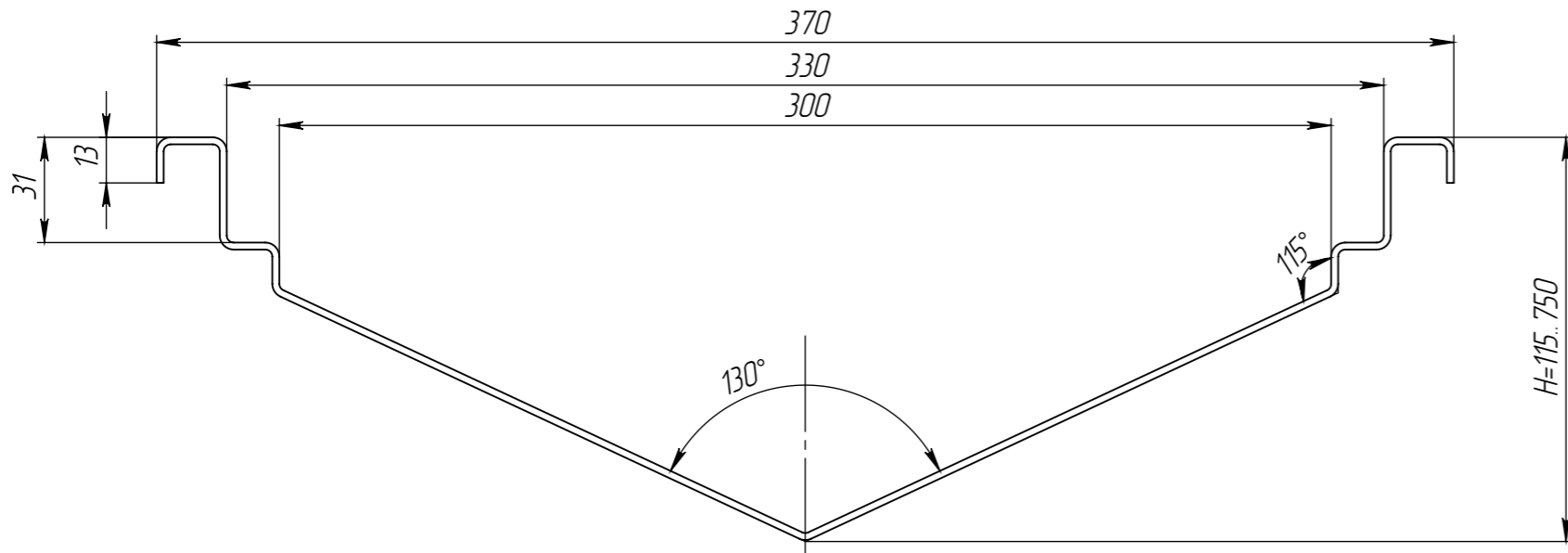


ЛВ-300.370.750-НС

√12.5 (√)

Перв. примен.

Справ. №



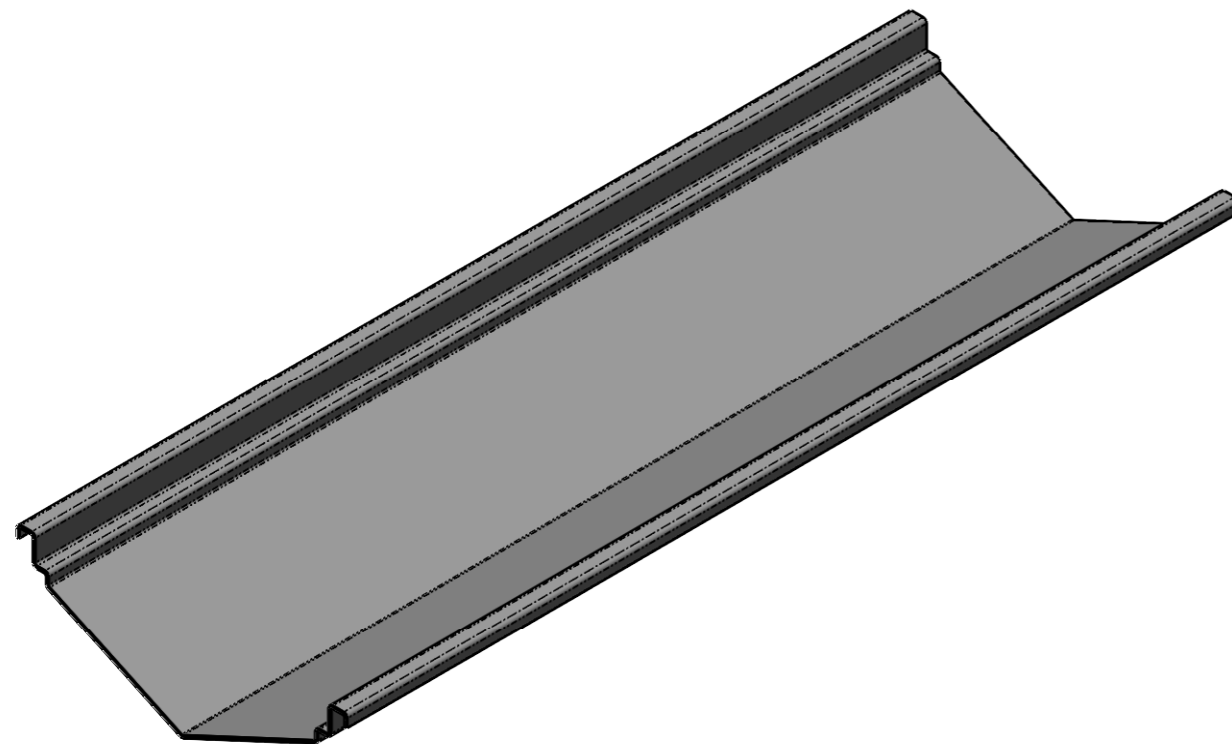
Подп. и дата

Инв. № дудл.

Взаминв

Подп. и дата

Инв. № подл.



- \* - Размеры для справок;
- Неуказанные предельные отклонения размеров  $H14, h14, \pm \frac{IT14}{2}$ ;
- Общие допуски формы и расположения - ГОСТ 30893.2-L;
- Заусенцы снять, острые кромки притупить.
- \*\* - масса лотка длиной 1 м, минимальной высоты профиля.
- Производитель оставляет за собой право без уведомления потребителя вносить изменения в конструкцию изделий для улучшения их технологических и эксплуатационных параметров.

					ЛВ-300.370.750-НС			Арт. 512.30.01-М
Изм.	Лист	№ документа	Подп.	Дата	Лоток водоотводный Евро 300 Спецпрофиль	Лит.	Масса	Масштаб
Разраб.	Штра			30.03.2023				1:2
Пров.								
Т. контр	Устинов					Лист 1	Листов 1	
Н. контр	Костюшин				08X18H10 (AISI 304)			
Утв.	Норошьян							