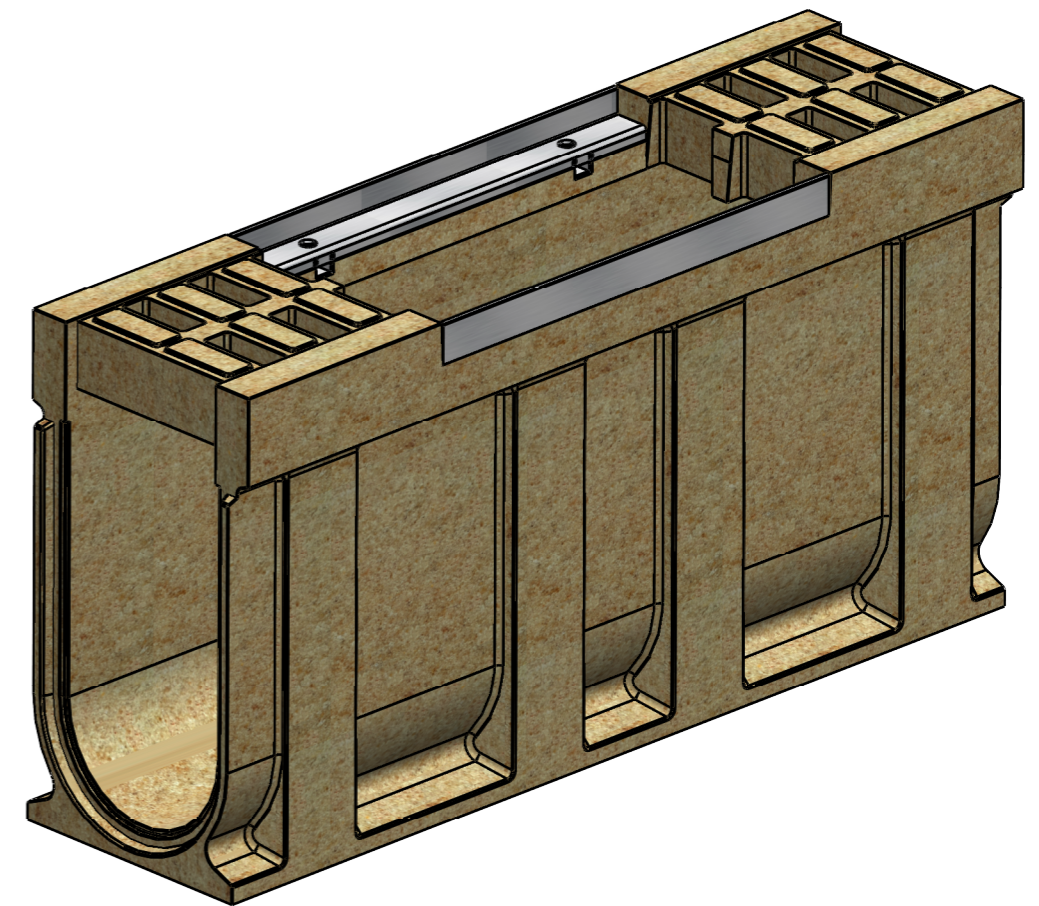
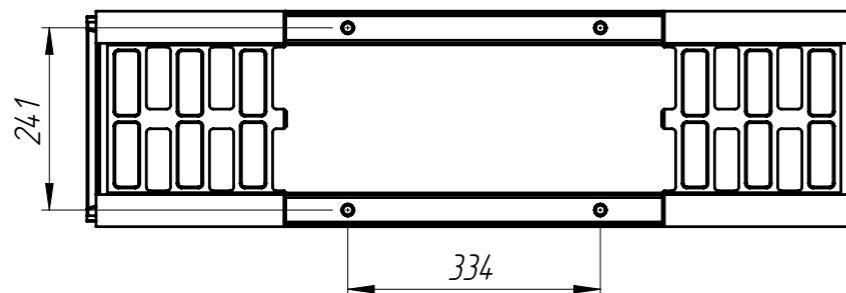
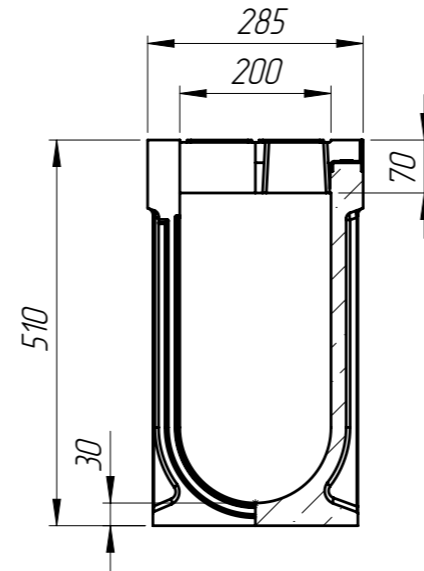
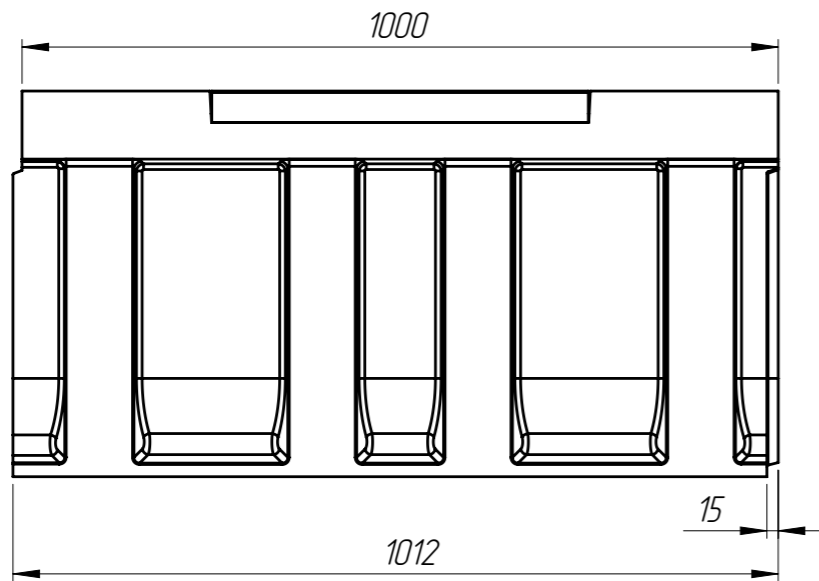


БМВ-20.29.51-Р-П-4



Закладная ЗА08-20БМВ-Р (Н=70) D кл - 2шт

1. Объем полимербетона составляет 0,0423 м. куб.
2. Допустимое отклонение фактической массы от номинальной может составлять до 8%

Перв. примен.
Справ. №
Подп. и дата
Инв. № дудл.
Взаминв
Подп. и дата
Инв. № подл.

					Арт. 759047			
					БМВ-20.29.51-Р-П-4			
Изм	Лист	№ документа	Подп.	Дата	Блок монолитный водоотводный ревизионный	Лит.	Масса	Масштаб
Разраб.		Бехтер В.И.		10.06.2021			83.42	1:10
Пров.		Сметанин А.С.				Лист 1		Листов 1
Т. контр								
Н. контр					Полимербетон СТО 725664.11-02.01-2012			
Утв.		Седова Е.А.						