

Перв. примен.

Справ. №

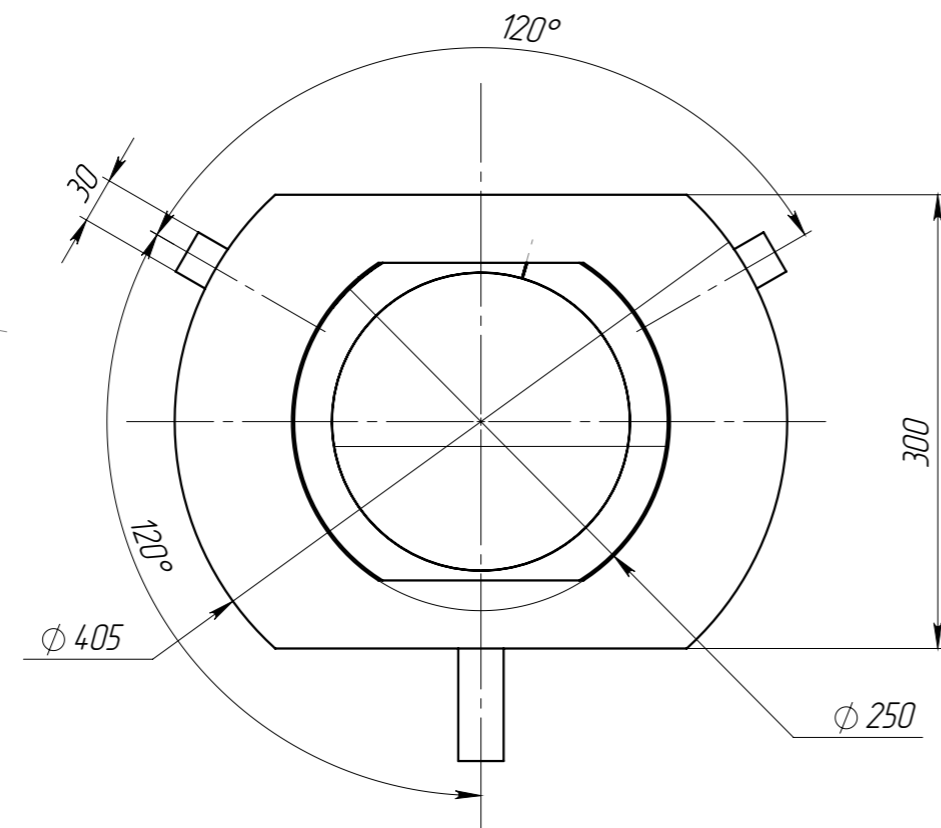
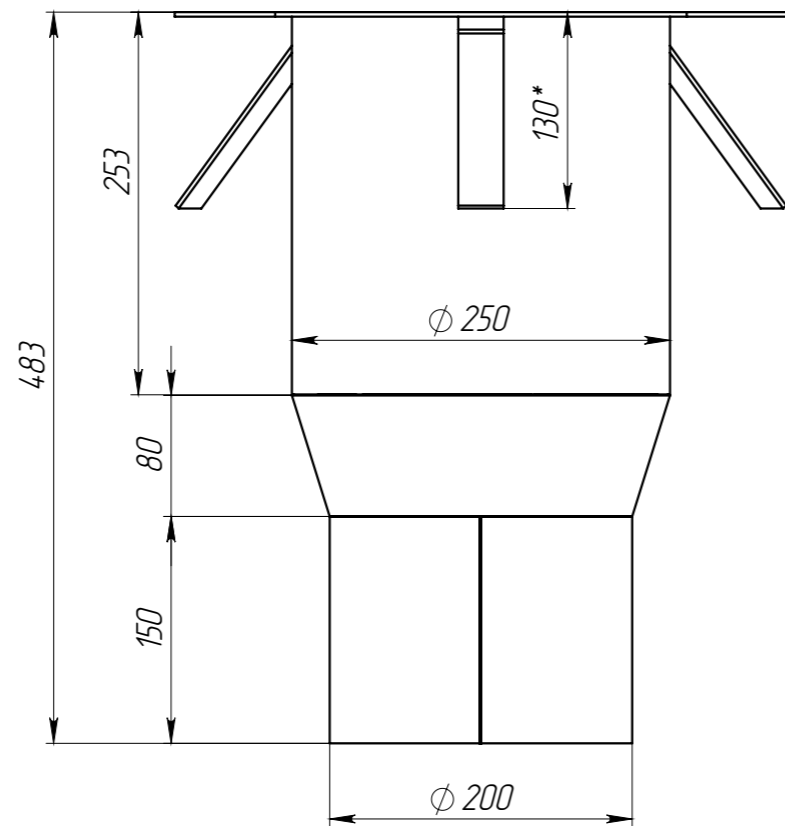
Подп. и дата

Изм. № дудл.

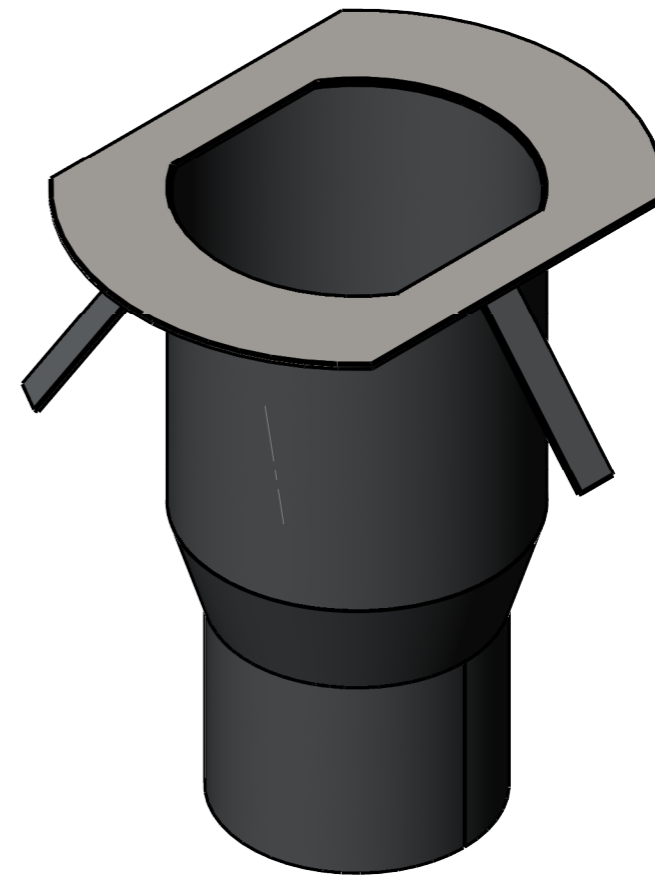
Взам инв.

Подп. и дата

Изм. № подл.



1. \* - Размеры для справок.
2. Покрытие - горячий цинк



					BB-32.20.48-3-0С			Арт. 6188-20.3248-3
Изм.	Лист	№ документа	Подп.	Дата	Воронка DN200 для лотка полимербетонного	Лит.	Масса	Масштаб
Разраб.		Сметанин А		03.08.2022			5.95	1:5
Проб.						Лист 1	Листов 1	
Т. контр								
Н. контр								
Утв.		Седова Е						

