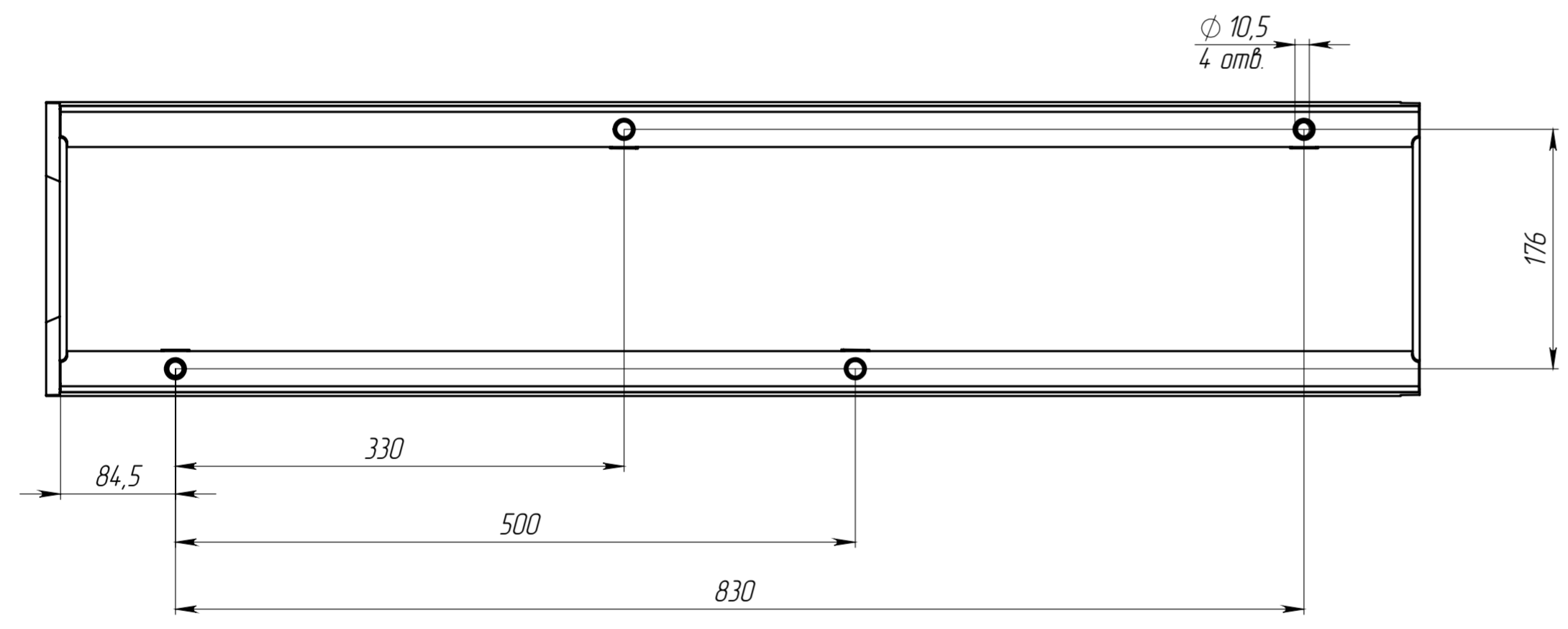
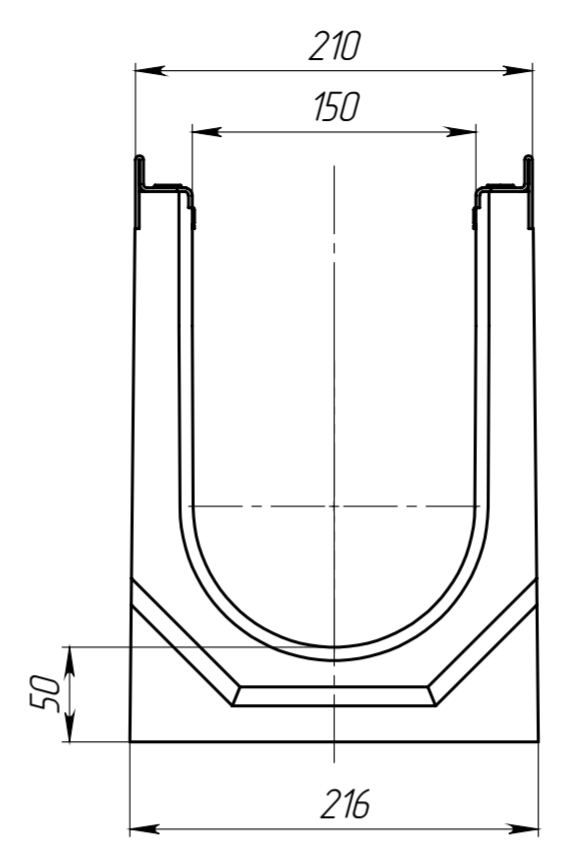
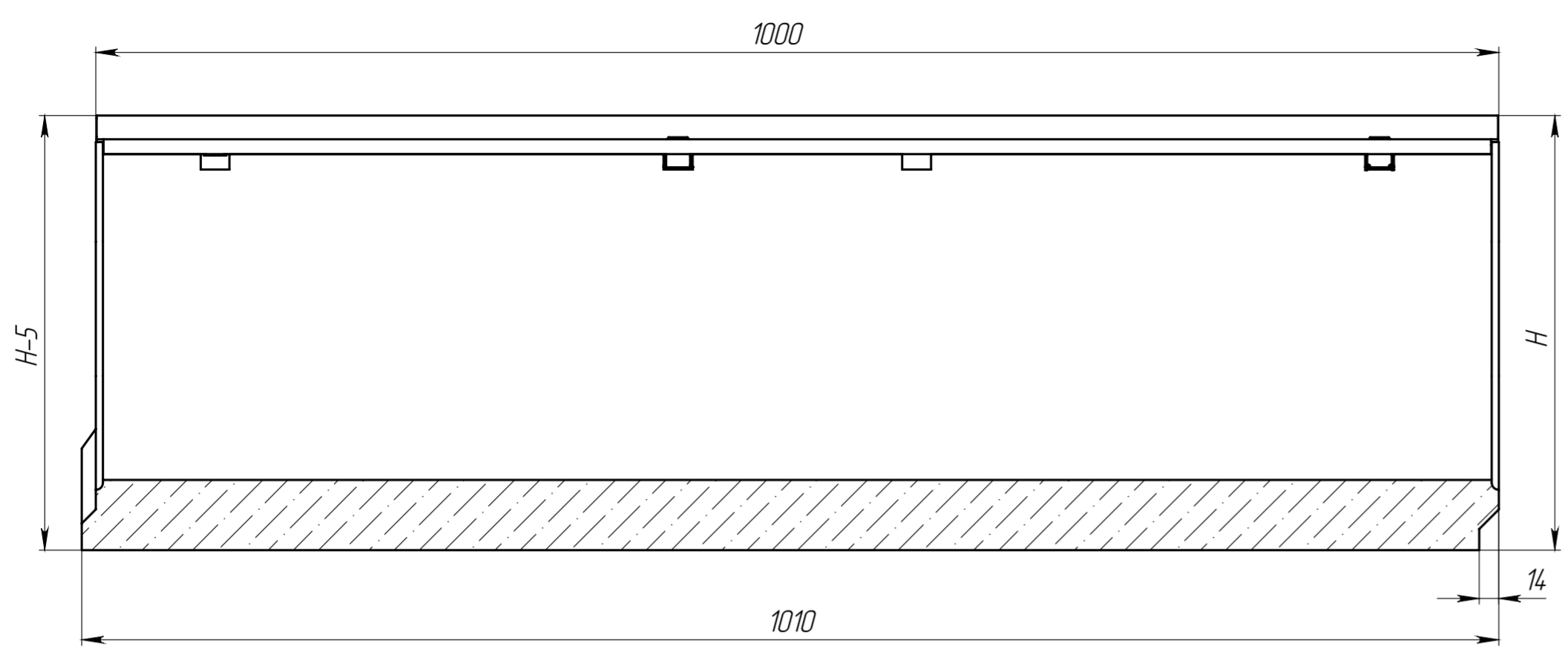
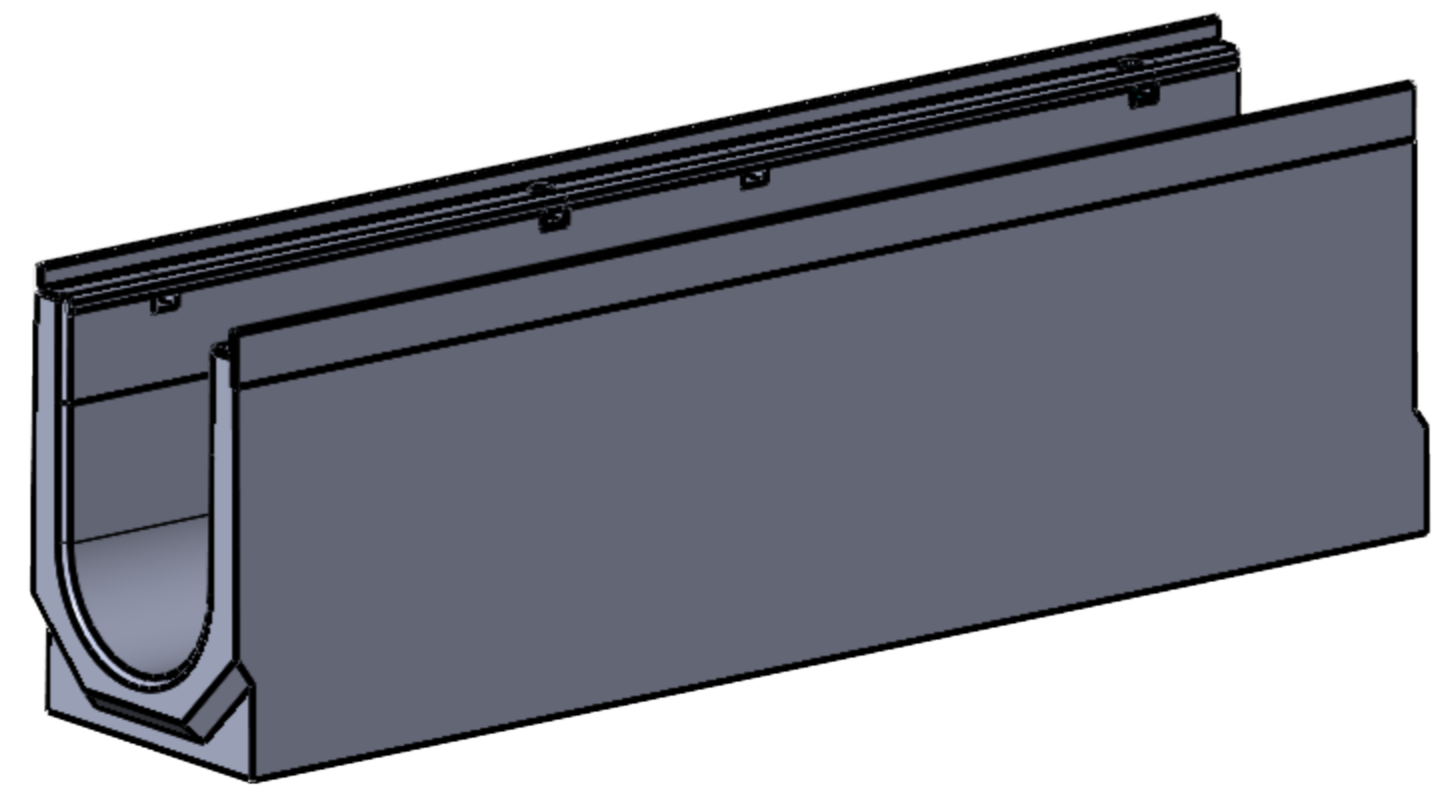


Перв. примен.

Справ. №



$\phi 10,5$
4 отв.



Артикул	Обозначение	Н, мм	Масса, кг	Объем бетона м.куб.
42676/01	ЛВ-15.21.31-Б-У01-3	310	69,96	0,0288
42676/02	ЛВ-15.21.31-Б-У02-3	305	69,26	0,0285
42676/03	ЛВ-15.21.31-Б-У03-3	300	68,55	0,0282
42676/04	ЛВ-15.21.31-Б-У04-3	295	67,85	0,0279
42676/05	ЛВ-15.21.31-Б-У05-3	290	67,14	0,0276
42676/06	ЛВ-15.21.31-Б-У06-3	285	66,44	0,0273
42676/07	ЛВ-15.21.31-Б-У07-3	280	65,73	0,0270
42676/08	ЛВ-15.21.31-Б-У08-3	275	65,03	0,0267
42676/09	ЛВ-15.21.31-Б-У09-3	270	64,32	0,0264
42676/10	ЛВ-15.21.31-Б-У10-3	265	63,62	0,0261
42076/01	ЛВ-15.21.26-Б-У01-3	260	62,91	0,0258
42076/02	ЛВ-15.21.26-Б-У02-3	255	62,21	0,0255
42076/03	ЛВ-15.21.26-Б-У03-3	250	61,50	0,0252
42076/04	ЛВ-15.21.26-Б-У04-3	245	60,80	0,0249
42076/05	ЛВ-15.21.26-Б-У05-3	240	60,09	0,0246
42076/06	ЛВ-15.21.26-Б-У06-3	235	59,39	0,0243
42076/07	ЛВ-15.21.26-Б-У07-3	230	58,68	0,0240
42076/08	ЛВ-15.21.26-Б-У08-3	225	57,98	0,0237
42076/09	ЛВ-15.21.26-Б-У09-3	220	57,27	0,0234
42076/10	ЛВ-15.21.26-Б-У10-3	215	56,57	0,0231
42076/11	ЛВ-15.21.26-Б-У11-3	210	55,86	0,0228
42076/12	ЛВ-15.21.26-Б-У12-3	205	55,16	0,0225
42076/13	ЛВ-15.21.26-Б-У13-3	200	54,45	0,0222
42076/14	ЛВ-15.21.26-Б-У14-3	195	53,75	0,0219
42076/15	ЛВ-15.21.26-Б-У15-3	190	53,04	0,0216
42076/16	ЛВ-15.21.26-Б-У16-3	185	52,34	0,0213
42076/17	ЛВ-15.21.26-Б-У17-3	180	51,63	0,0210
42076/18	ЛВ-15.21.26-Б-У18-3	175	50,93	0,0207
42076/19	ЛВ-15.21.26-Б-У19-3	170	50,22	0,0204
42076/20	ЛВ-15.21.26-Б-У20-3	165	49,52	0,0201

На лопатках малой высоты (до 230 мм) допускается наличие технологического обдоя в области примыкания усиливающей насадки, вызванного разностью ширины насадки и толщины стенки лотка. Обдой не является браком, не влияет на эксплуатационные свойства изделия.

Допустимое отклонение фактической массы от номинальной может составлять до 10%

Подп. и дата

Инд. № дубл.

Взам.инд.

Подп. и дата

Инд. № подл.

				Арт.			
Изм.	Лист	№ документа	Подп.	Дата	Лит	Масса	Масштаб
Разраб							1:4
Проб.					Лист	Листов 1	
Т. контр							
Н. контр							
Утв.							
Лоток водоотводный серии Drive C-класса с уклоном							