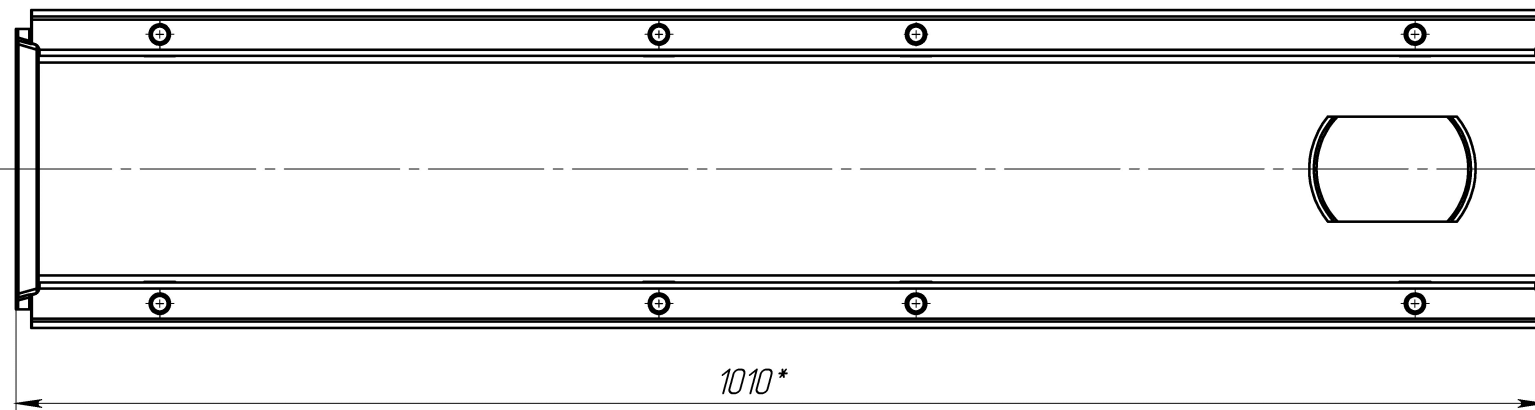
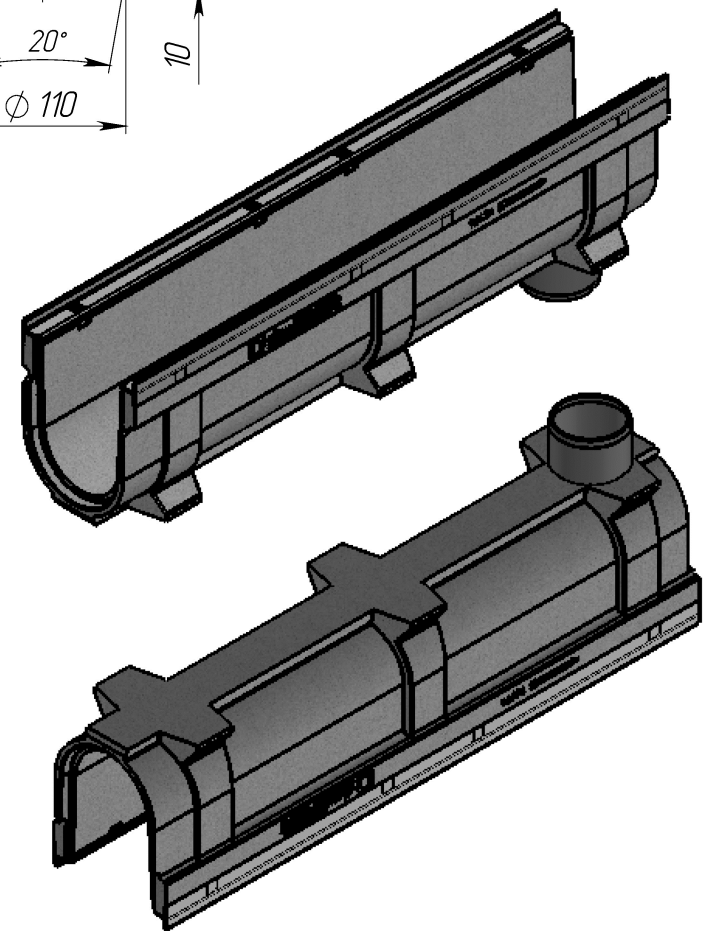
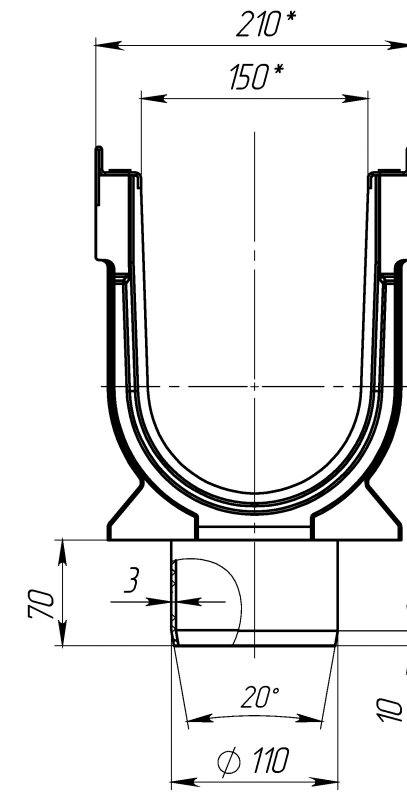
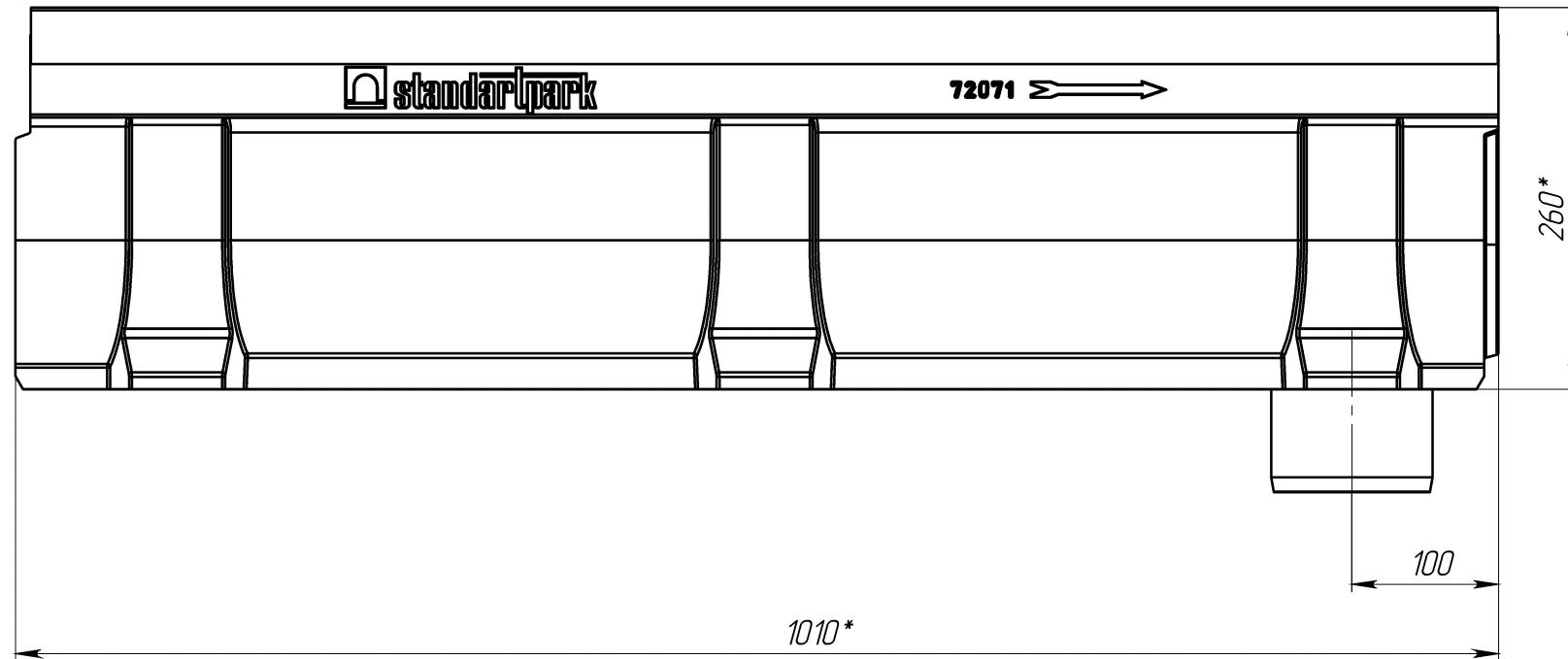


ЛВ-15.21.26-ЛВ



1. * - Размеры для справок

Перв. примен.

Справ. №

Подп. и дата

Инв. № дубл.

Взам.инв.

Подп. и дата

Инв. № подл.

					ЛВ-15.21.26-ЛВ			Арт. 7207109	
Изм	Лист	№ документа	Подп.	Дата	Лоток водоотводной с вертикальным водоотводом	Лит.	Масса	Масштаб	
Разраб.	Козак М.			29.05.2014			26.05	1:5	
Пров.	Харамбура О.					Лист 1	Листов 1		
Т. контр									
Н. контр									
Утв.									

