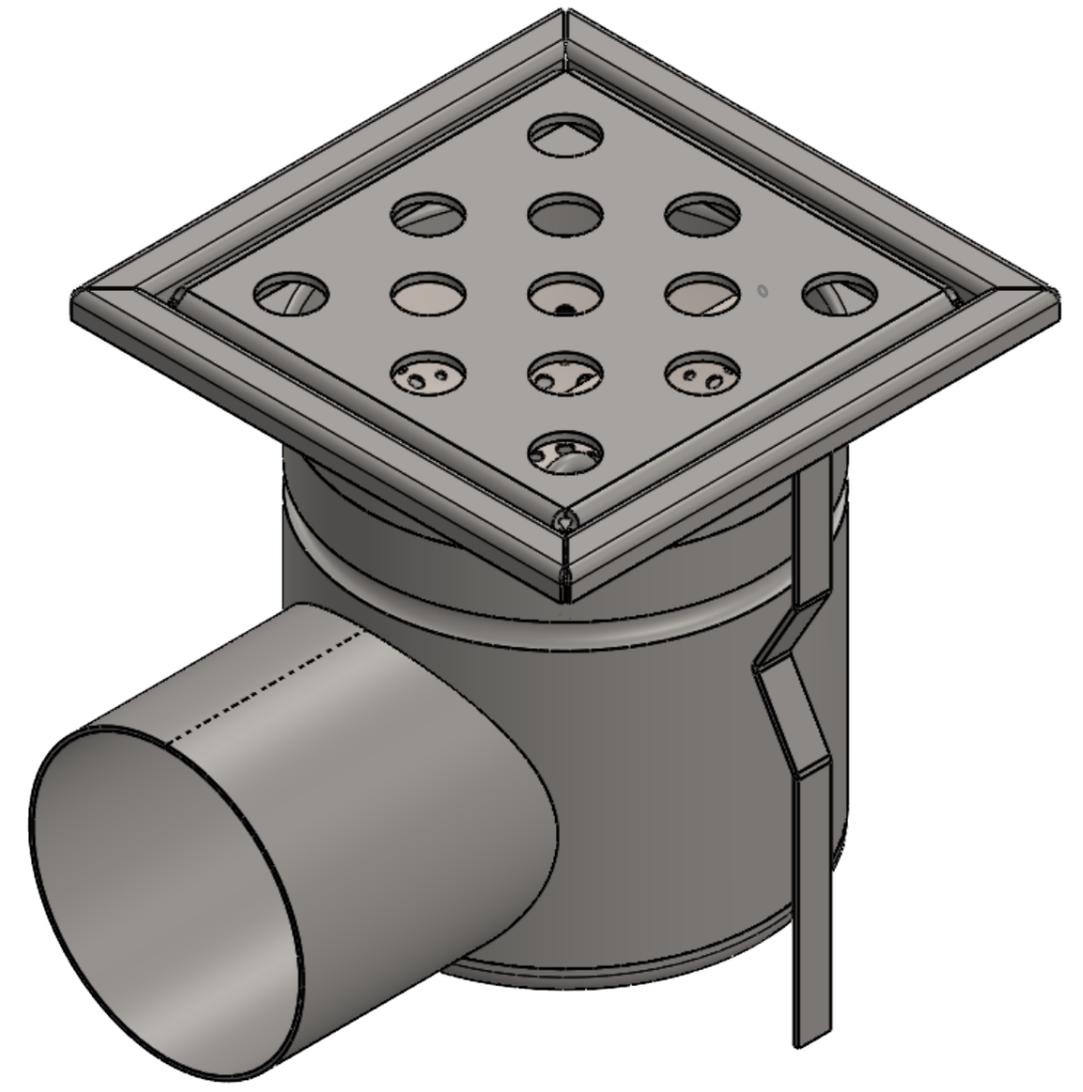
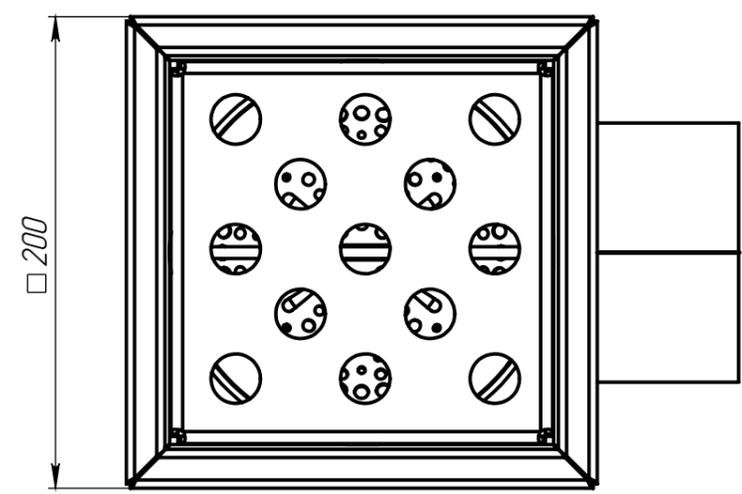
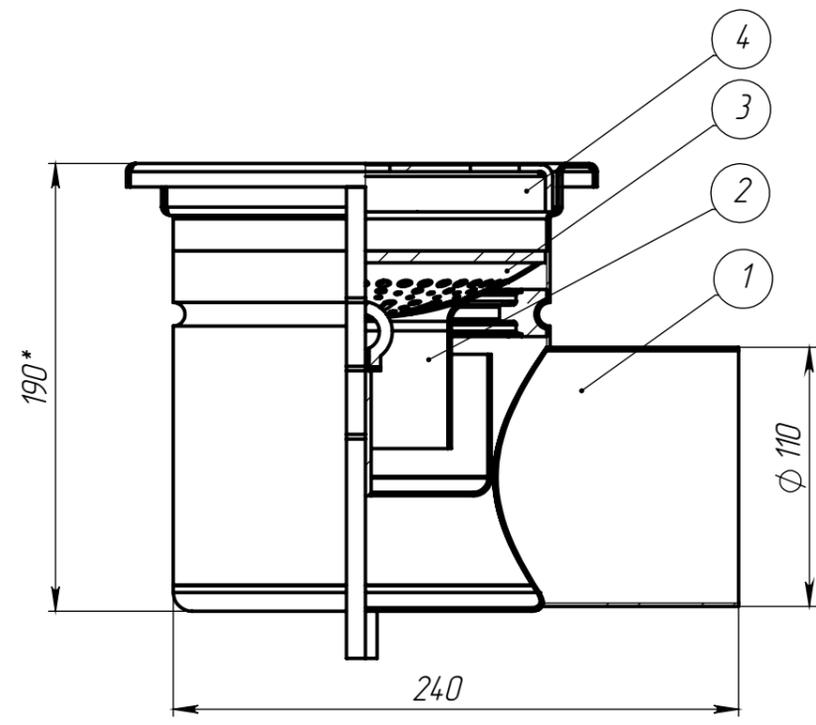


Перв. примен.
Справ. №

Подпись и дата
Инв. № дубл.
Взам. инв. №
Подпись и дата
Инв. № подл.



* - размер для справок

Производитель оставляет за собой право без уведомления потребителя вносить изменения в конструкцию изделий для улучшения их технологических и эксплуатационных параметров

Неуказанные предельные отклонения размеров Н14, н14, ± $\frac{IT14}{2}$

Согласовано (Заказчик): _____

ПОЗИЦИЯ	АРТИКУЛ	НАИМЕНОВАНИЕ	К-ВО
1	522.10.21-М	ТР-200.160.190-110-НС Ф160 ПГЗ гор Ду100	1
2	562.08.01-М	Гидрозатвор ГЗ-131.110.85-НС Ду80 ПГЗ к ф160	1
3	563.15.01-М	Уловитель УМП-156.156.26-НС	1
4	551.08.01-М	Решетка РВ-162.162.20-ПФ-НС	1

					Арт. 0522.10.21.4.1-М			
					ТРК-200.160.190-110-НС			
Изм.	Лист	№ докум.	Подп.	Дата	Комплект трапа гор Ду100, ПГЗ, УМП, ПФ	Лит.	Масса	Масштаб
Разраб.	Воржеинов			06.09.2023			3,7	1:5
Пров.								
Т.контр.						Лист 1		Листов 1
Нач. КБ								
Н.контр.					АISI 304			
Утв.								