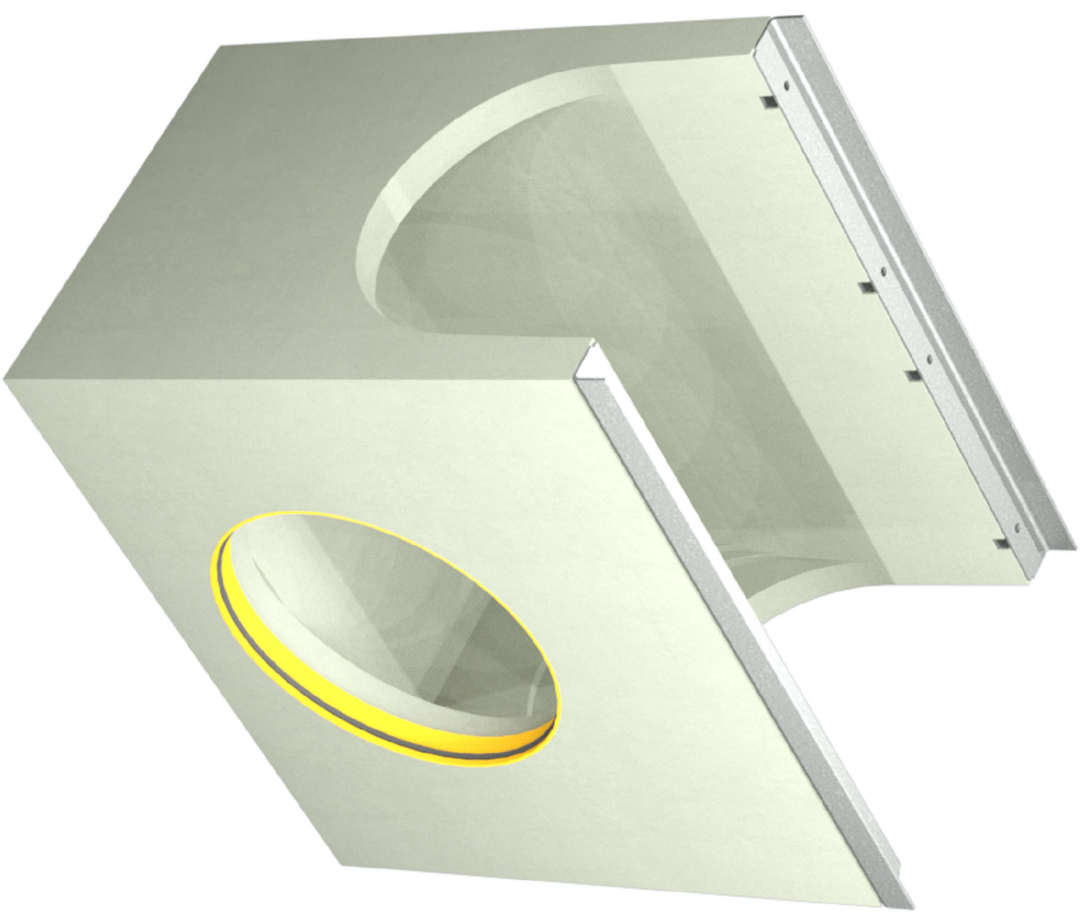
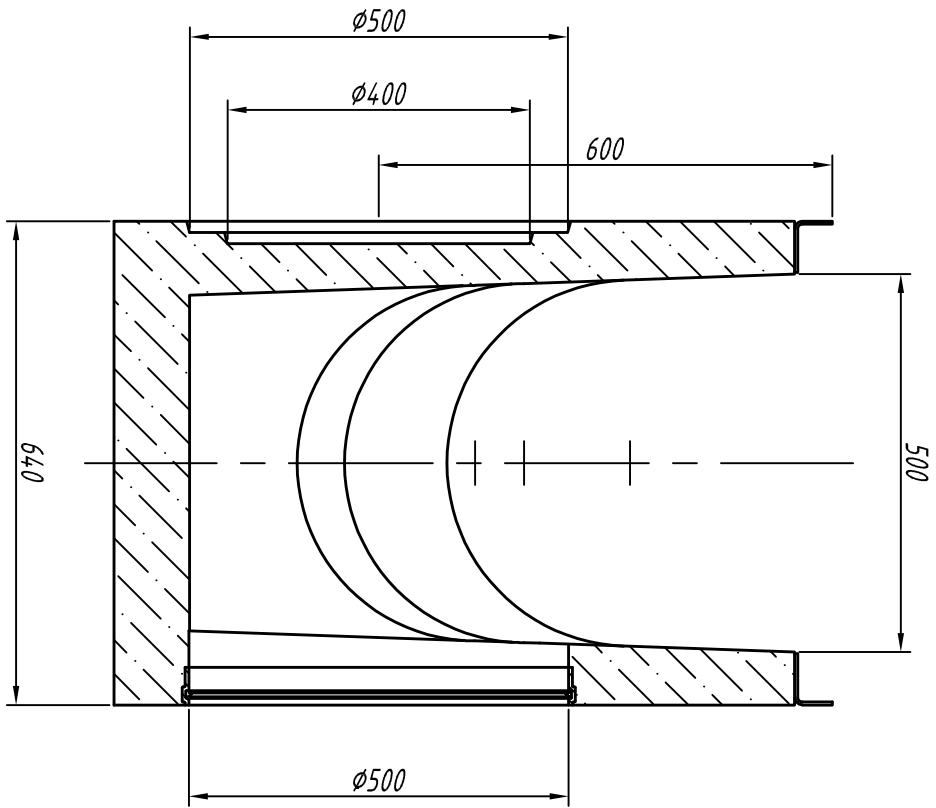
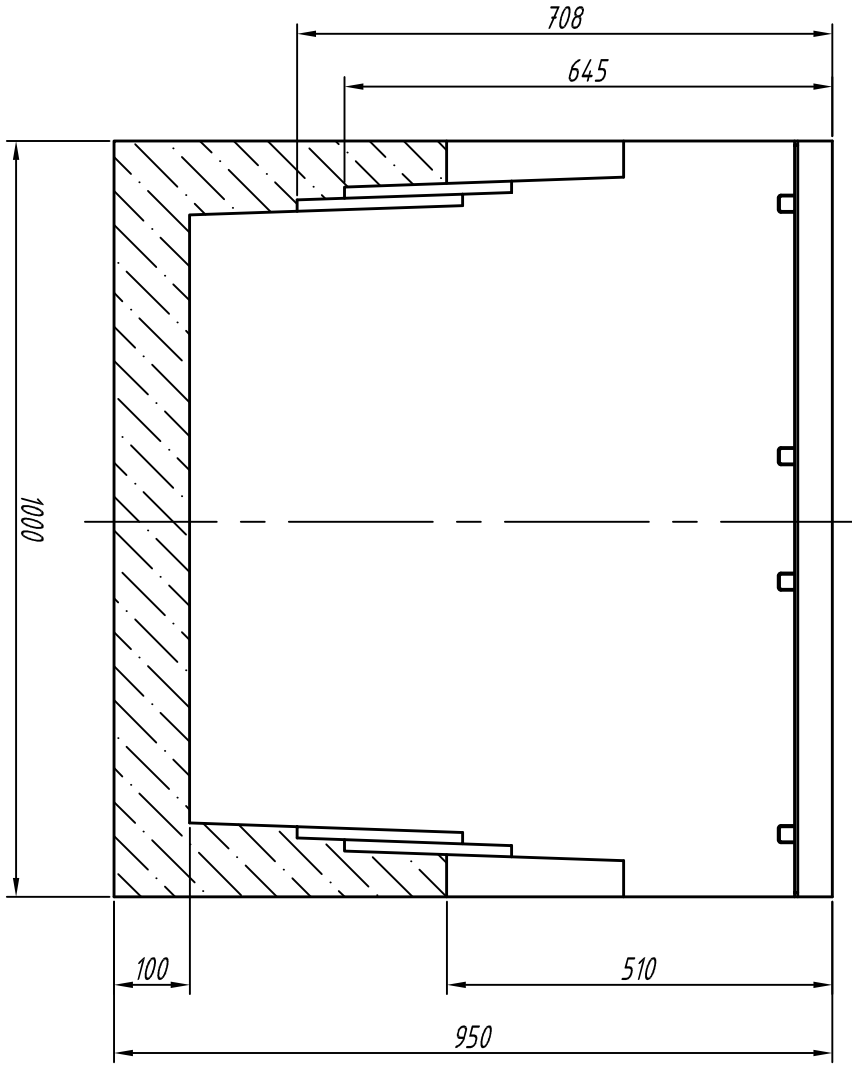
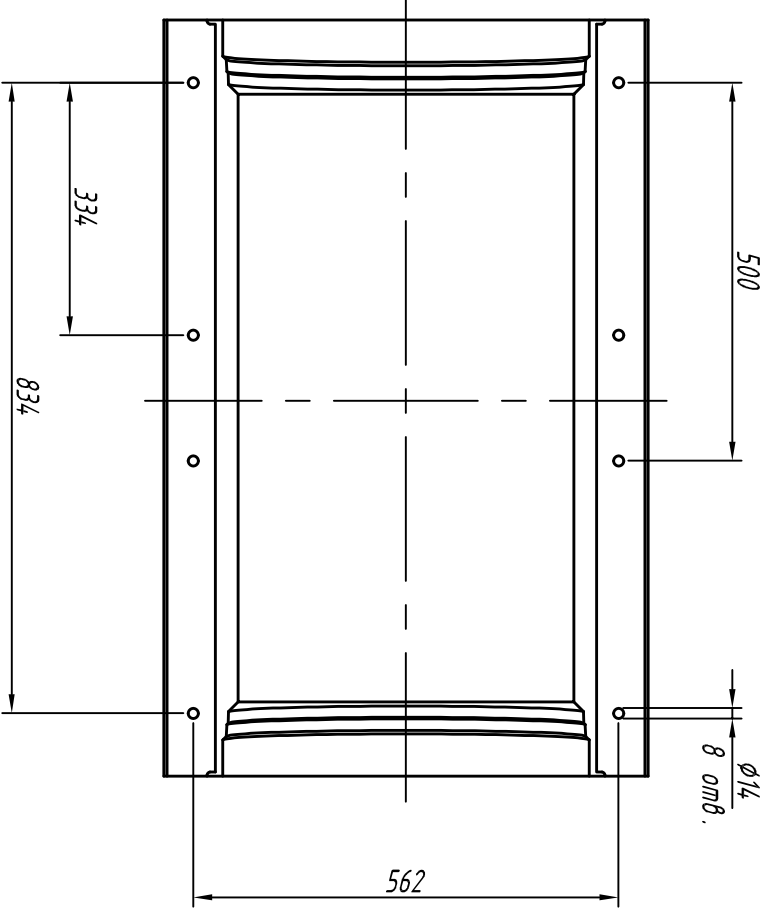


ПУ-50.64.95-Б-Р 500



1. Объем бетона 0,2187 куб. м
2. Муфта может быть установлена вместо любого шаблона соответствующего диаметра
3. Допустимое отклонение фактической массы от номинальной может составлять до 10%

Изм.	Лист	№ документа	Подп.	Дата	<p>ПУ-50.64.95-Б-Р 500</p> <p>Пескоуловитель с муфтовым подключением DN500</p> <p>Бетон</p>	<p>Лист</p> <p>Масса</p> <p>493</p> <p>Листов 1</p>	<p>Масштаб</p> <p>1:10</p>
Разраб.	Сметанин А.С.			Лист			
Пров.				Лист			
Т. контр.				Лист			
Н. контр.							
Утв.	Седова Е.А.						

Арт. 4980-Р 500

