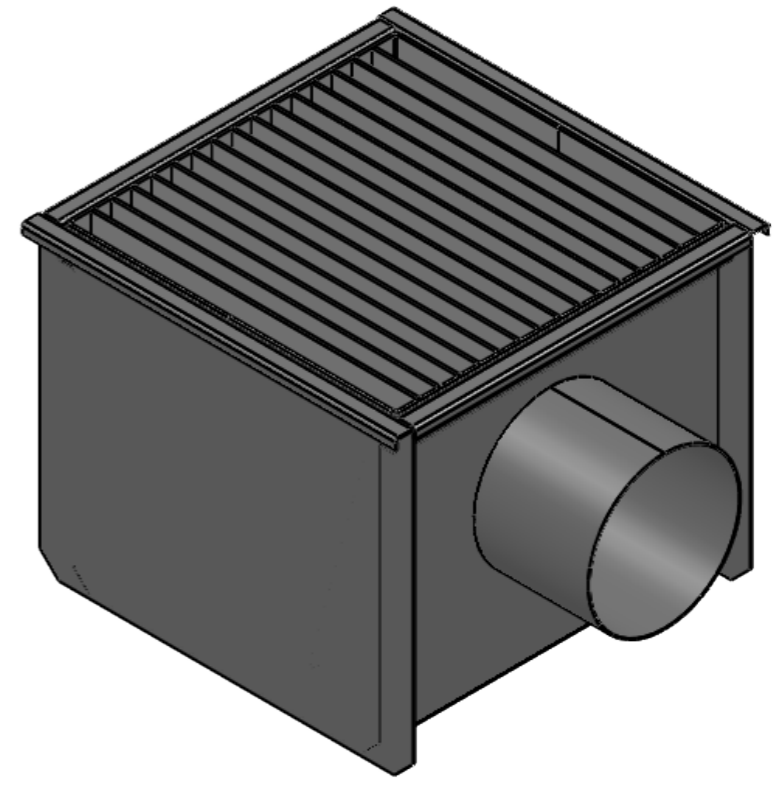
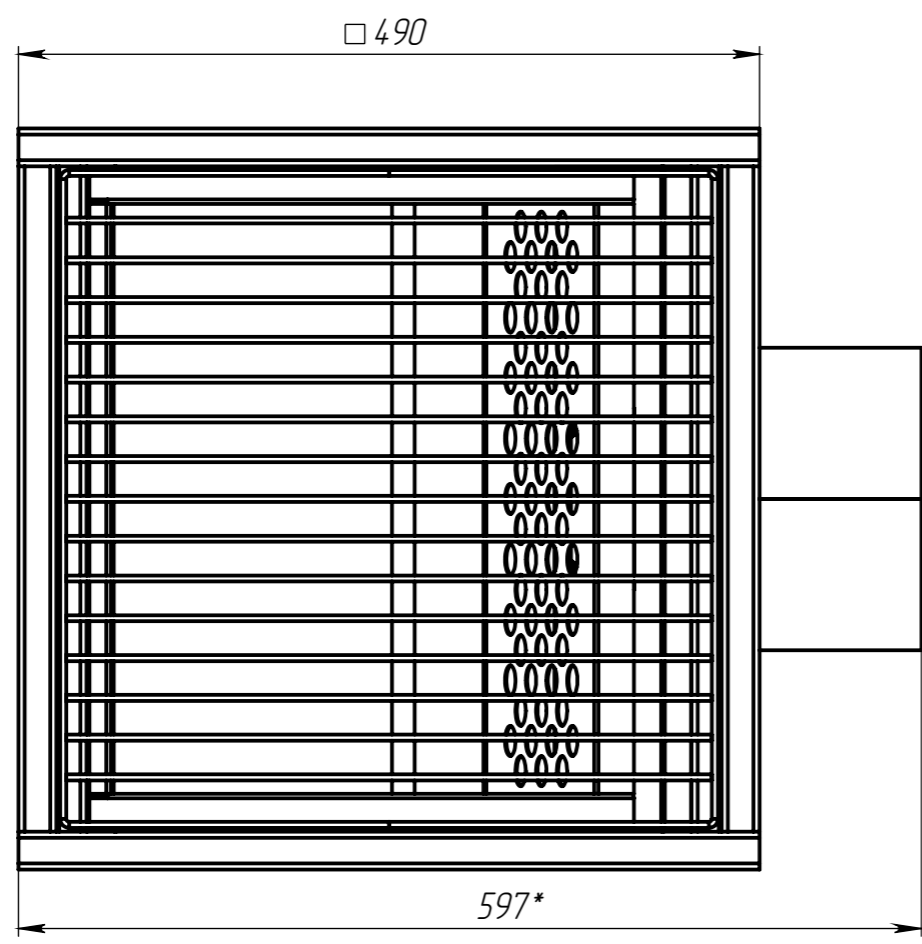
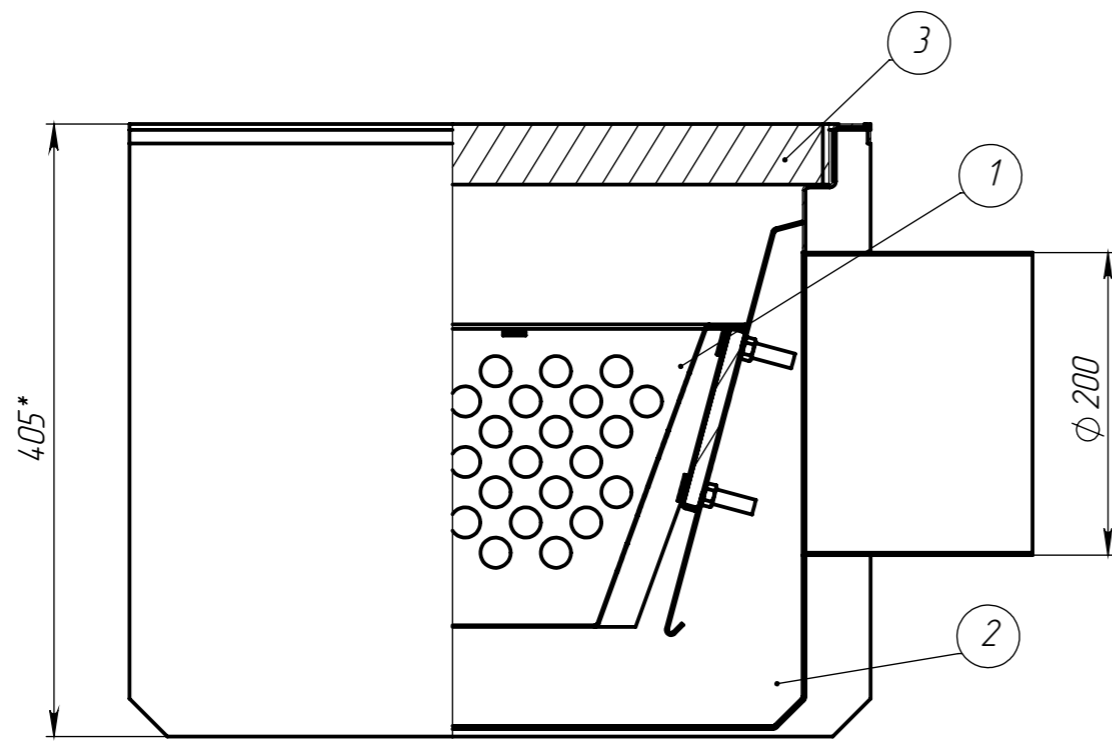


Перв. примен.  
Справ. №



\* - размер для справок

Производитель оставляет за собой право без уведомления потребителя вносить изменения в конструкцию изделий для улучшения их технологических и эксплуатационных параметров

Неуказанные предельные отклонения размеров Н14, н14, ±  $\frac{IT14}{2}$

Согласовано (Заказчик): \_\_\_\_\_

Подпись и дата  
Инв. № дубл.  
Взам. инв. №  
Подпись и дата  
Инв. № подл.

ПОЗИЦИЯ	АРТИКУЛ	НАИМЕНОВАНИЕ	К-ВО
1	563.20.21-М	Уловитель УМ-436.360.200-НС гор Ду 200	1
2	529.20.21-М	Трап ТР-490.490.405-200-НС	1
3	554.20.01-М	Решетка РВ-435.435.40-ЩЛ-НС щел к тр Ду200	1

					Арт. 0529.20.21.4.4-М			
					ТРК-490.490.405-200-НС			
Изм.	Лист	№ докум.	Подп.	Дата	Комплект трапа квадратного гор ф200, ГЗУ, ЩЛ	Лит.	Масса	Масштаб
Разраб.		Хохлов В.Э.		06.09.2023			31.68	1:10
Пров.		Гуров Н.Ю.						
Т.контр.		Устинов П.В.				Лист 1		Листов 1
Нач. КБ								
					АISI 304			
Н.контр.		Костюшин К.В.						
Утв.		Норощьян М.В.						