

Перв. примен.

Справ. №

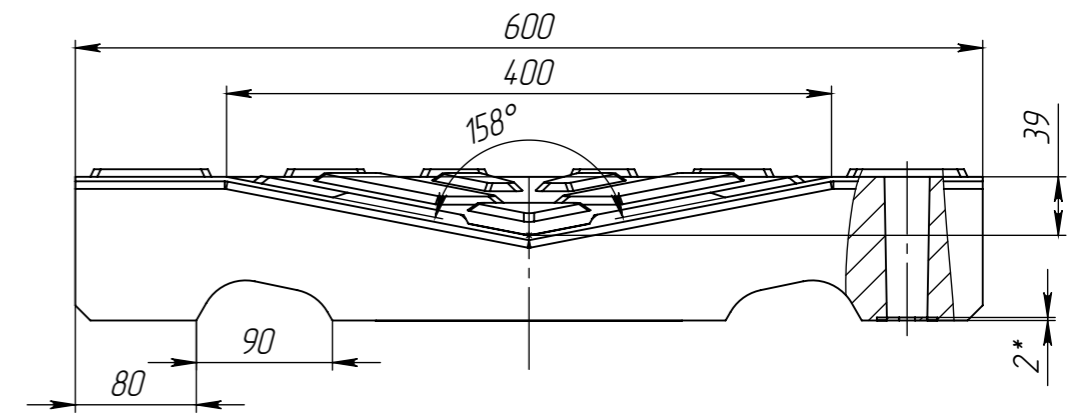
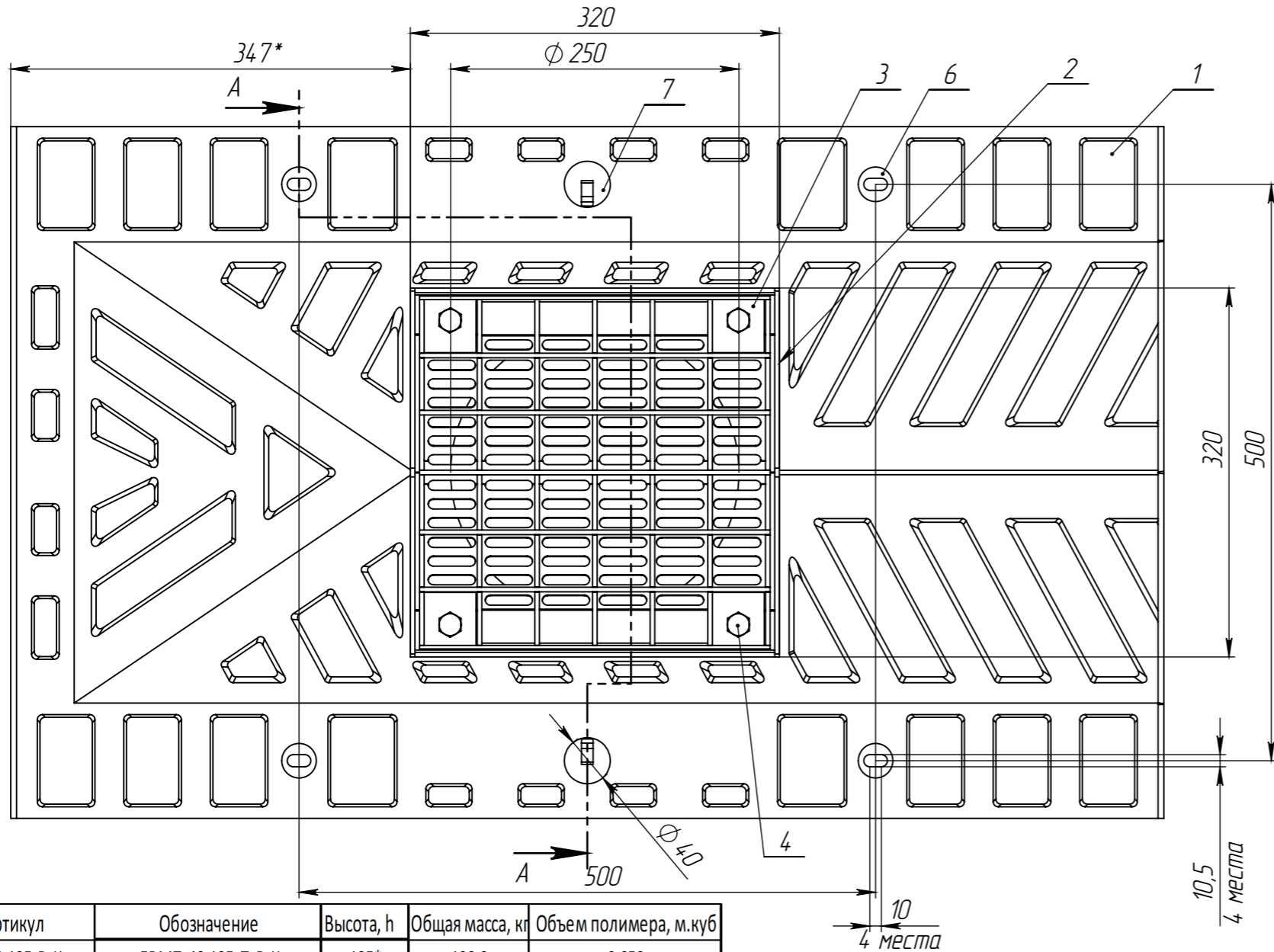
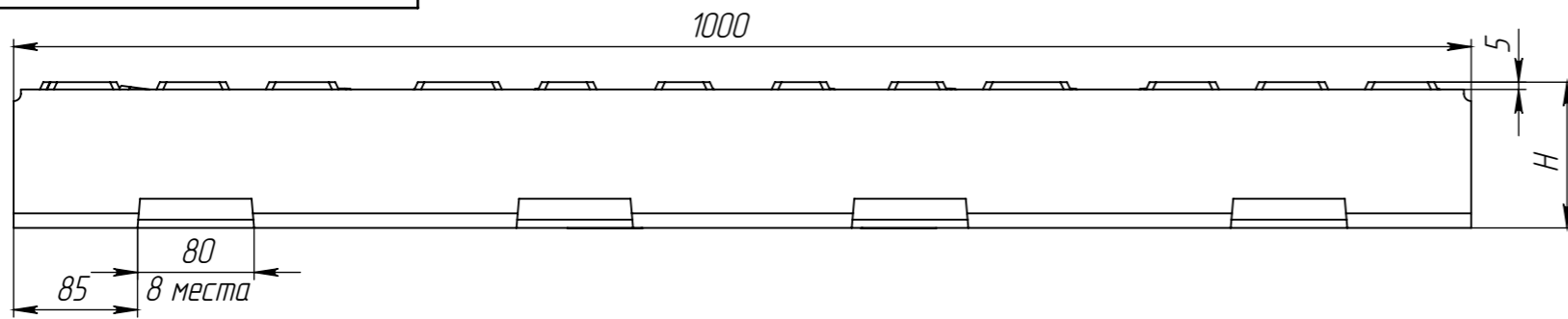
Подл. и дата

Инв. № дубл.

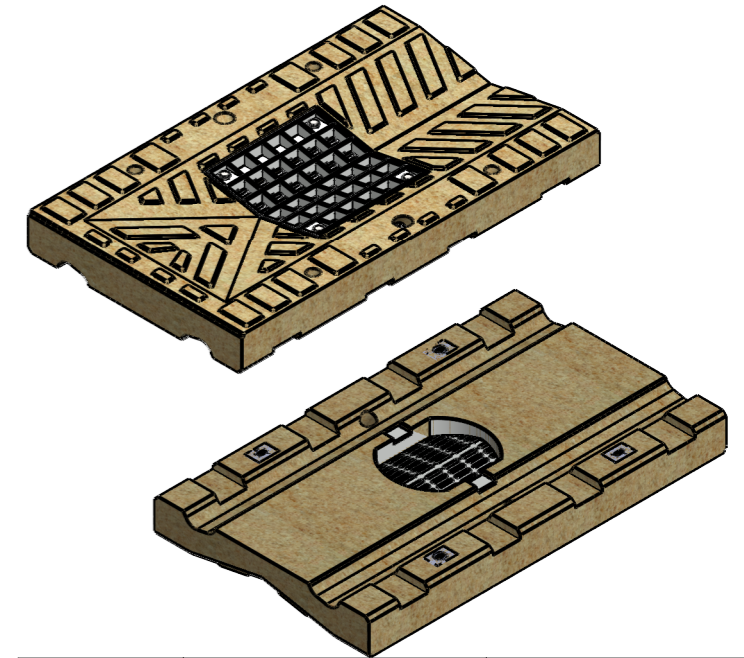
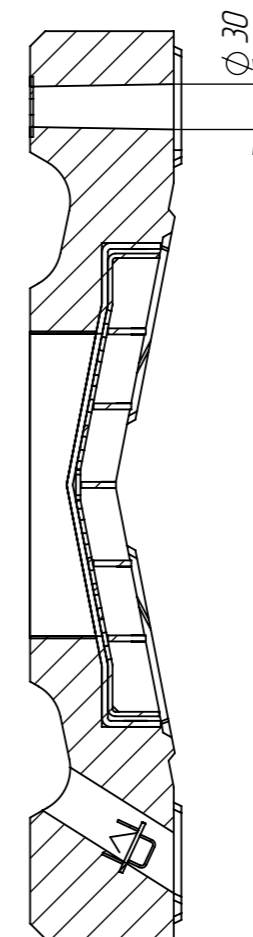
Взам инв.

Подл. и дата

Инв. № подл.



СЕЧЕНИЕ А-А



ПОЗИЦИЯ	ОБОЗНАЧЕНИЕ	К-ВО
1	Лоток с рельефом канцовой	1
2	Насадка НУ-40/ЛВМП-0С	1
3	Решетка ячеистая РВ-300.300.50-ЯЧ	1
4	Болт М12х20 ГОСТ 7805-70	4
5	Гайка М12 DIN557	4
6	Закладная	4
7	Заглушка ревизии	2

1 * - Размер для справок

2. Неуказанные предельные отклонения размеров Н14, н14, $\pm \frac{IT14}{2}$

3. Звездочкой выделены предпочтительные к заказу позиции. Остальные позиции требуют дополнительной подготовки производства

Артикул	Обозначение	Высота, h	Общая масса, кг	Объем полимера, м.куб
71.40.135-В-К	ЛВМП-40.135-П-В-К	135*	128,3	0,058
71.40.13-В-К	ЛВМП-40.13-П-В-К	130	123,3	0,0556
71.40.125-В-К	ЛВМП-40.125-П-В-К	125	118,3	0,0532
71.40.12-В-К	ЛВМП-40.12-П-В-К	120	113,3	0,0508
71.40.115-В-К	ЛВМП-40.115-П-В-К	115	108,3	0,0484
71.40.11-В-К	ЛВМП-40.11-П-В-К	110	103,3	0,046
71.40.105-В-К	ЛВМП-40.105-П-В-К	105*	98,3	0,0436
71.40.10-В-К	ЛВМП-40.10-П-В-К	100	93,3	0,0412
71.40.95-В-К	ЛВМП-40.95-П-В-К	95	88,3	0,0388
71.40.09-В-К	ЛВМП-40.09-П-В-К	90	83,3	0,0364
71.40.85-В-К	ЛВМП-40.85-П-В-К	85*	78,3	0,034

					Арт.			
Изм	Лист	№ документа	Подп.	Дата	Лоток водоотводной мостового полотна СатроMax Mast полимербетонный, канцевая секция со сбросом и ревизией	Лит.	Масса	Масштаб
Разраб.				02.08.22				1:5
Пров.						Лист	Листов 1	
Т. контр.								
Н. контр								
Утв.	Седова Е.А.							