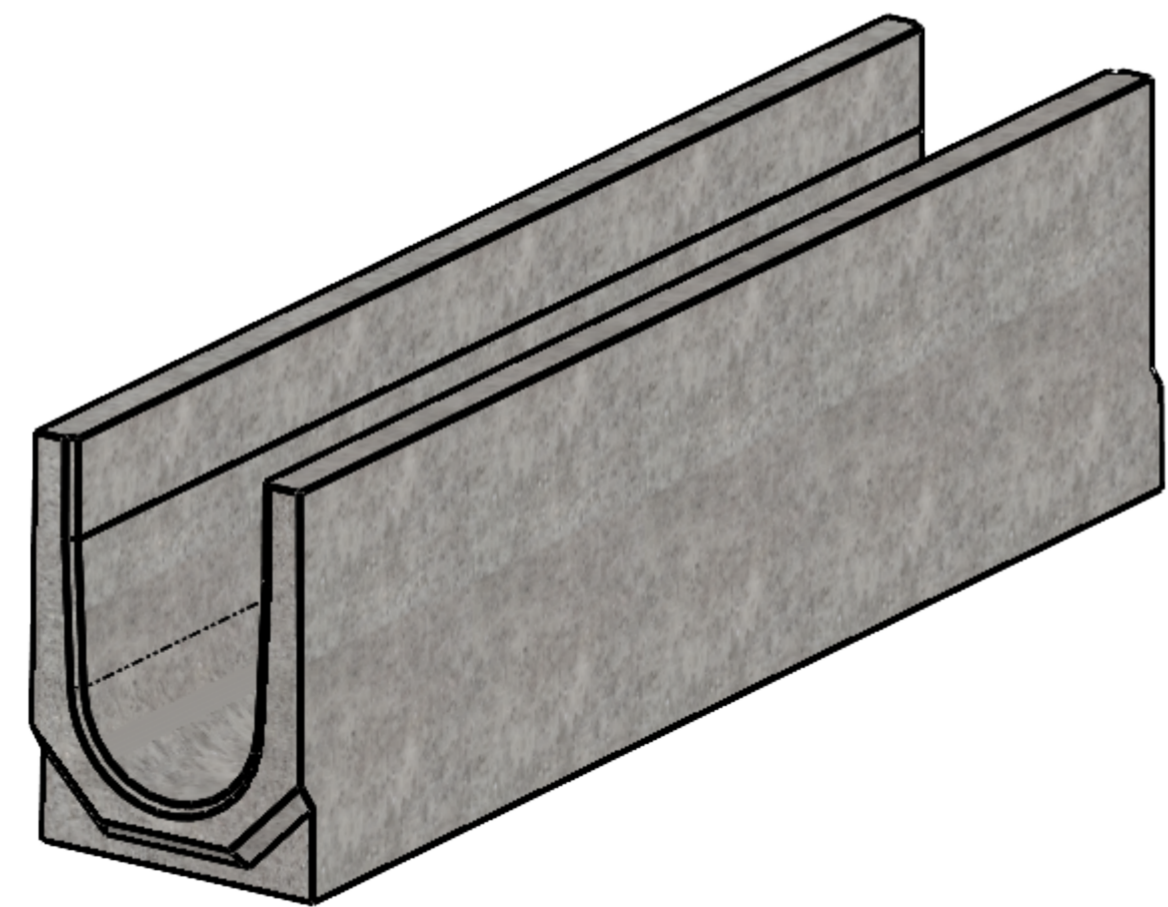
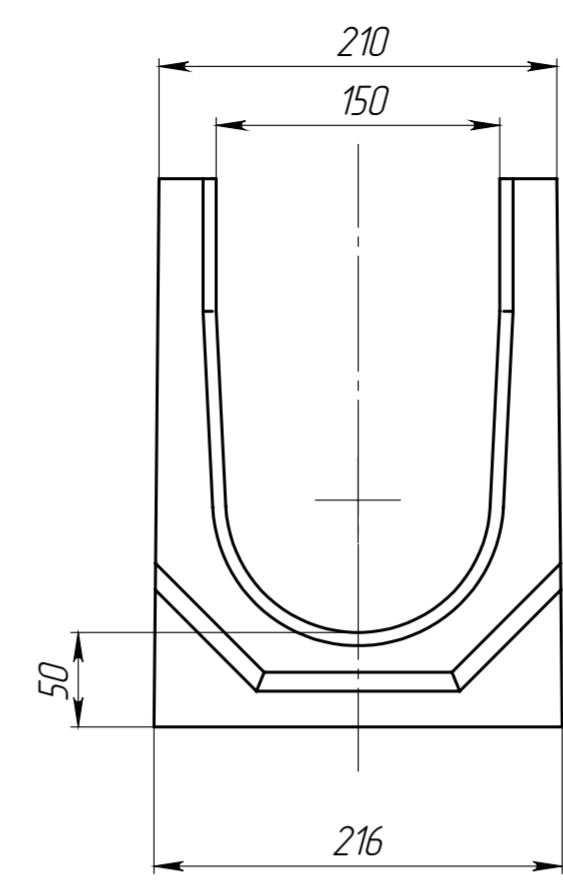
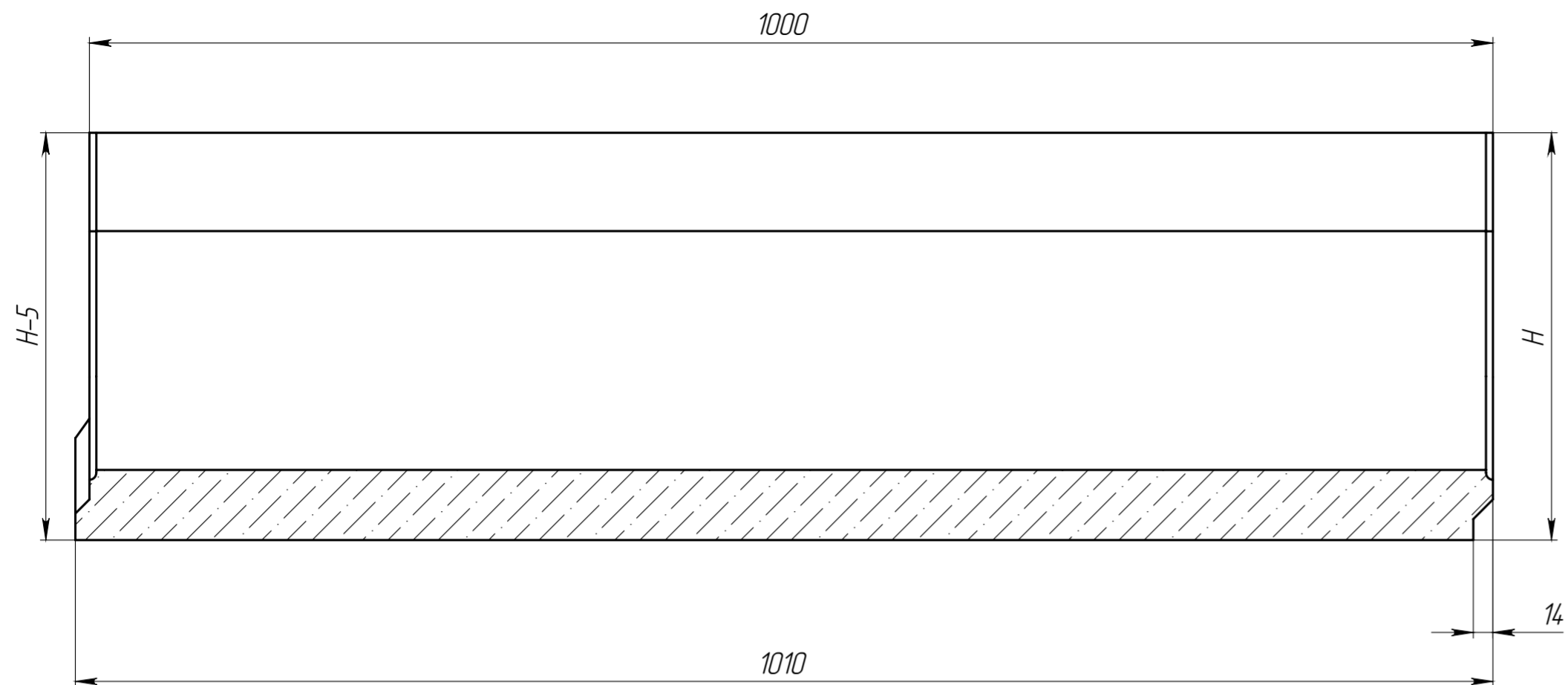


Перв. примен.
Справ. №



Артикул	Обозначение	Н, мм	Масса, кг	Объем бетона м.куб.
4269-D/01	ЛВ-15.21.29-Б-БН-У01	285	64,95	0,0286
4269-D/02	ЛВ-15.21.29-Б-БН-У02	280	64,26	0,0283
4269-D/03	ЛВ-15.21.29-Б-БН-У03	275	63,57	0,0280
4269-D/04	ЛВ-15.21.29-Б-БН-У04	270	62,88	0,0277
4269-D/05	ЛВ-15.21.29-Б-БН-У05	265	62,19	0,0274
4269-D/06	ЛВ-15.21.29-Б-БН-У06	260	61,50	0,0271
4269-D/07	ЛВ-15.21.29-Б-БН-У07	255	60,81	0,0268
4269-D/08	ЛВ-15.21.29-Б-БН-У08	250	60,12	0,0265
4269-D/09	ЛВ-15.21.29-Б-БН-У09	245	59,43	0,0262
4269-D/10	ЛВ-15.21.29-Б-БН-У10	240	58,73	0,0259
4209-D/01	ЛВ-15.21.24-Б-БН-У01	235	58,03	0,0256
4209-D/02	ЛВ-15.21.24-Б-БН-У02	230	57,33	0,0253
4209-D/03	ЛВ-15.21.24-Б-БН-У03	225	56,63	0,0250
4209-D/04	ЛВ-15.21.24-Б-БН-У04	220	55,93	0,0246
4209-D/05	ЛВ-15.21.24-Б-БН-У05	215	55,23	0,0243
4209-D/06	ЛВ-15.21.24-Б-БН-У06	210	54,53	0,0240
4209-D/07	ЛВ-15.21.24-Б-БН-У07	205	53,83	0,0237
4209-D/08	ЛВ-15.21.24-Б-БН-У08	200	53,13	0,0234
4209-D/09	ЛВ-15.21.24-Б-БН-У09	195	52,43	0,0231
4209-D/10	ЛВ-15.21.24-Б-БН-У10	190	51,73	0,0228
4209-D/11	ЛВ-15.21.24-Б-БН-У11	185	51,03	0,0225
4209-D/12	ЛВ-15.21.24-Б-БН-У12	180	50,33	0,0222
4209-D/13	ЛВ-15.21.24-Б-БН-У13	175	49,63	0,0219
4209-D/14	ЛВ-15.21.24-Б-БН-У14	170	48,93	0,0216
4209-D/15	ЛВ-15.21.24-Б-БН-У15	165	48,23	0,0213
4209-D/16	ЛВ-15.21.24-Б-БН-У16	160	47,53	0,0210
4209-D/17	ЛВ-15.21.24-Б-БН-У17	155	46,83	0,0207
4209-D/18	ЛВ-15.21.24-Б-БН-У18	150	46,13	0,0204
4209-D/19	ЛВ-15.21.24-Б-БН-У19	145	45,43	0,0200
4209-D/20	ЛВ-15.21.24-Б-БН-У20	140	44,73	0,0197
4209-D/21	ЛВ-15.21.24-Б-БН-У21	135	44,03	0,0194
4209-D/22	ЛВ-15.21.24-Б-БН-У22	130	43,33	0,0191
4209-D/23	ЛВ-15.21.24-Б-БН-У23	125	42,63	0,0188
4209-D/24	ЛВ-15.21.24-Б-БН-У24	120	41,93	0,0185
4209-D/25	ЛВ-15.21.24-Б-БН-У25	115	41,23	0,0182

И-№, № подл.
Взам.инв.
И-№, № дубл.
Подл. и дата

Допустимое отклонение фактической массы от номинальной может составлять до 10%

					Арт.		
Изм.	Лист	№ документа	Подп.	Дата	Лоток водоотводный без насадок		
Разраб.		Сметанин А.С.		20.01.15			
Пров.							
Т. контр.							
Н. контр.					Лист	Масса	Масштаб
Утв.		Седова Е.А.			Листов 1		1:4

