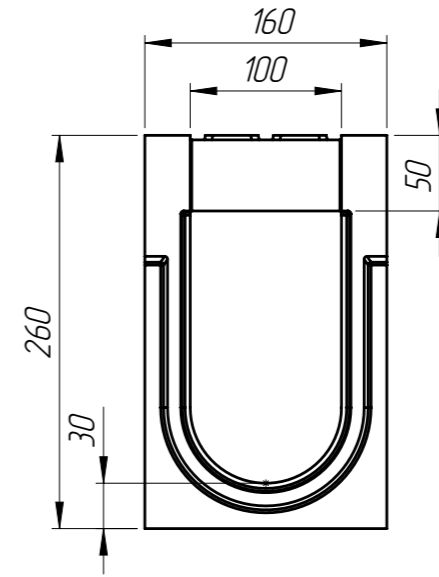
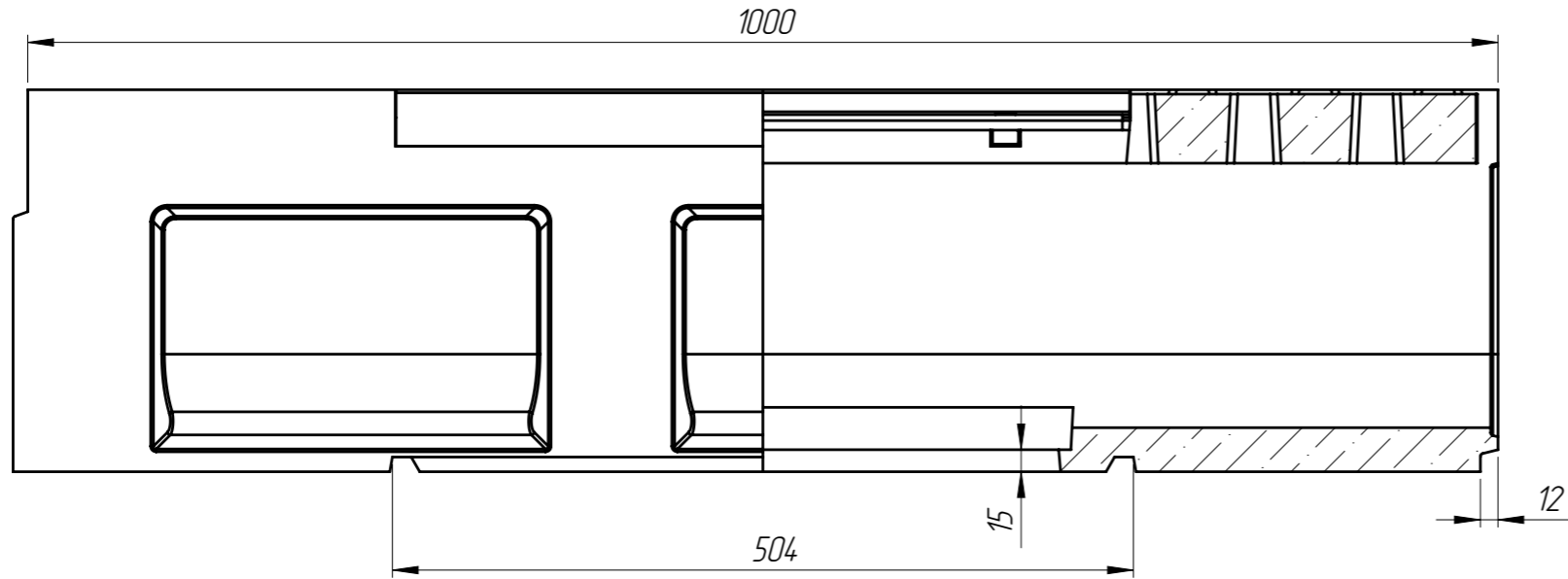


БМВ-10.16.26-РПУ-П-3

Перв. примен.

Справ. №



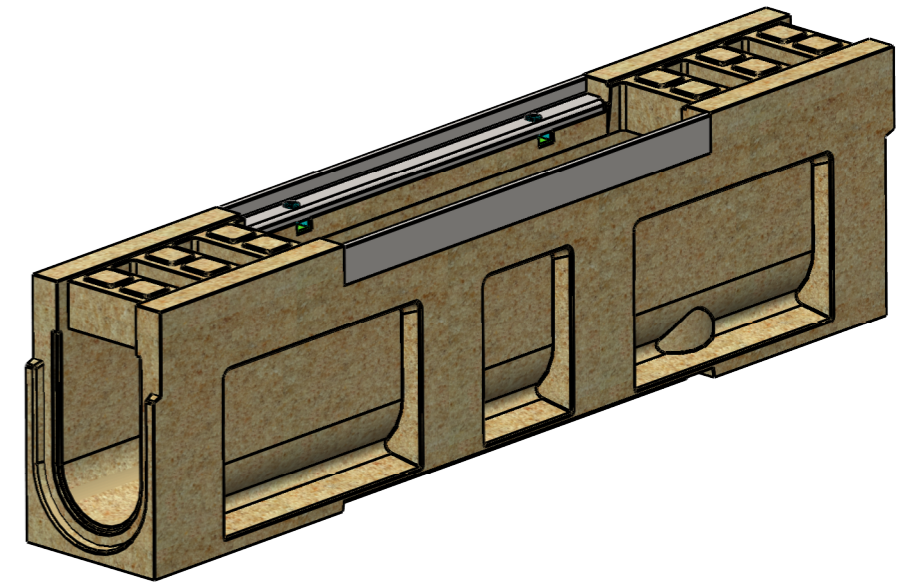
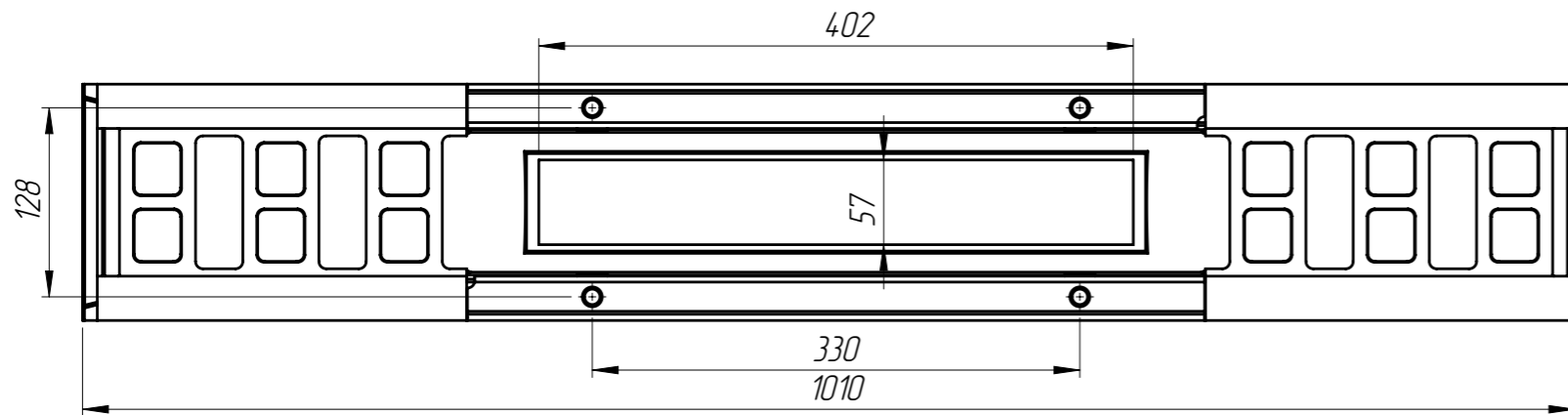
Подп. и дата

Изм. № дудл.


Взам. инв.

Подп. и дата

Изм. № подл.



1. Объем полимербетона составляет 0,0153 м. куб.
2. Допустимое отклонение фактической массы от номинальной может составлять до 8%

					Арт. 709038			
					<b>БМВ-10.16.26-РПУ-П-3</b>			
Изм.	Лист	№ документа	Подп.	Дата	Блок монолитный водоотводный ревизионный для пескоуловителя	Лит.	Масса	Масштаб
Разраб.		Бехтер В.И.		04.06.2021			30.52	1:5
Пров.		Сметанин А.С.						
Т. контр.						Лист 1	Листов 1	
Н. контр.					Полимербетон СТО 725664.11-02.01-2012			
Утв.		Седова Е.А.						