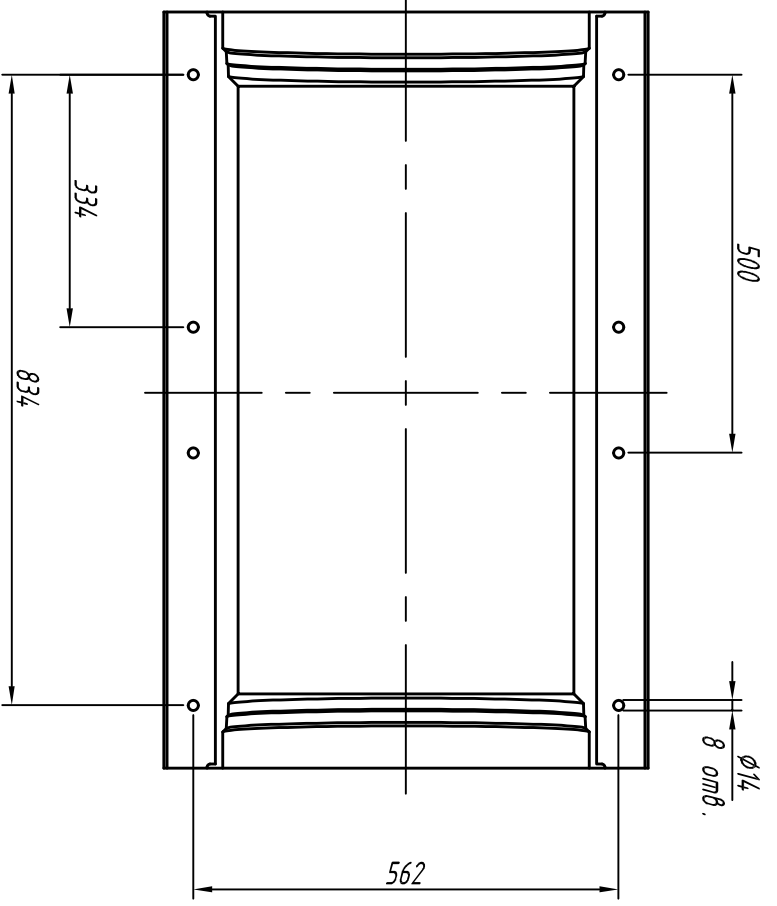
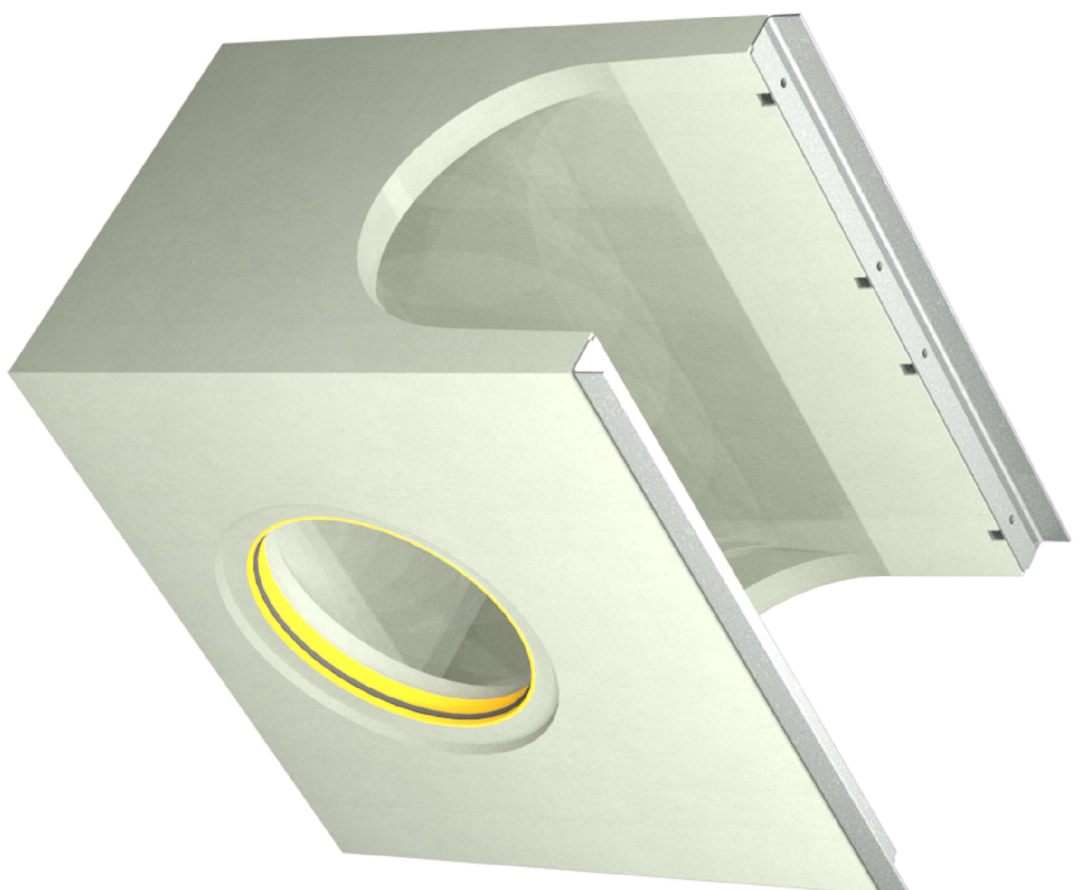
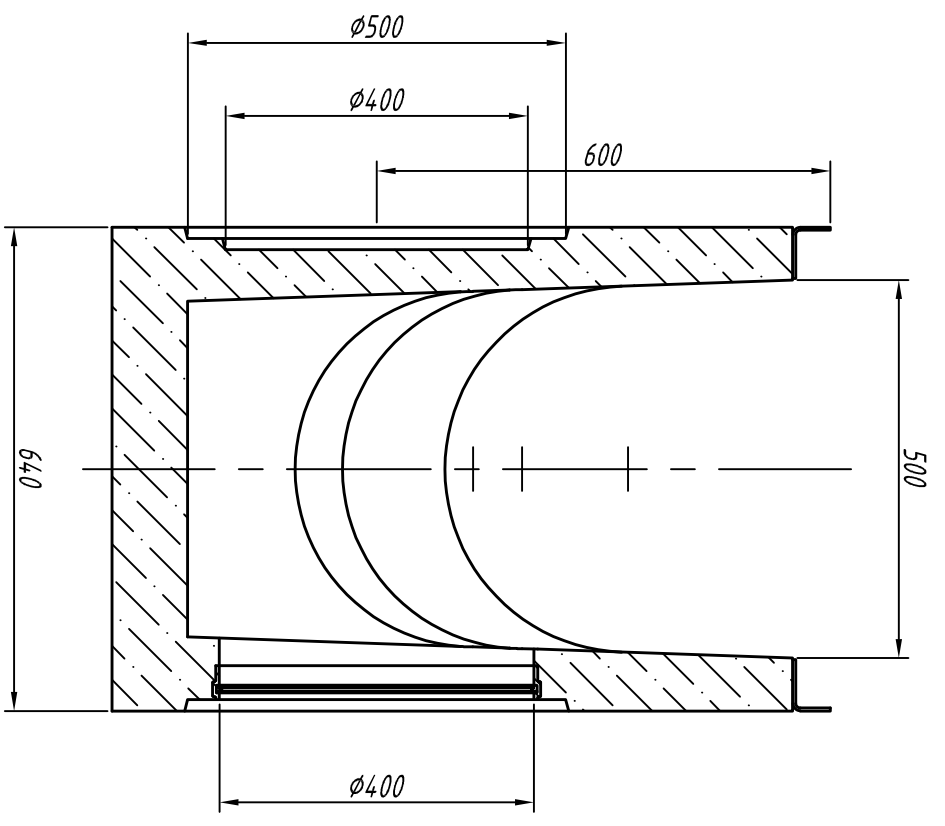
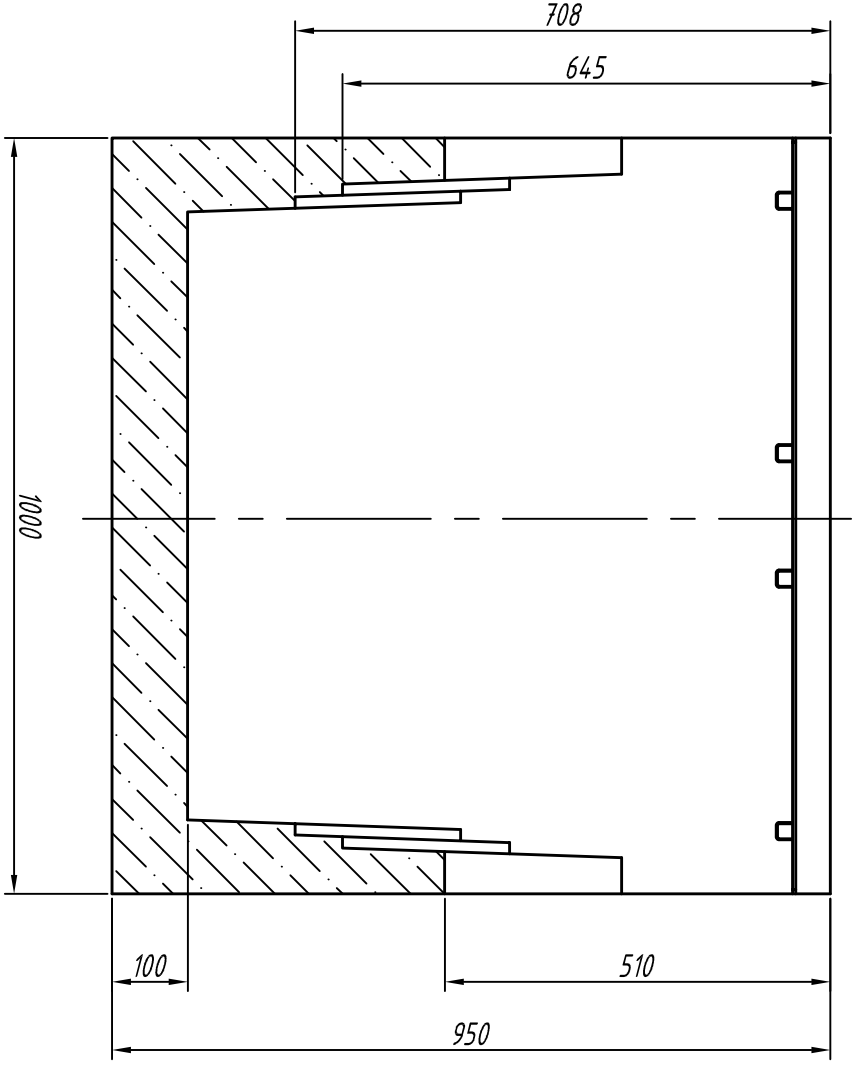


Инв. № подл.	Подп. и дата	Взам. инв.	Инв. № дубл.	Подп. и дата	Справ. №	Перв. примен.
--------------	--------------	------------	--------------	--------------	----------	---------------

ПУ-50.64.95-Б-Р 400



1. Объем бетона 0,2187 куб. м
2. Муфта может быть установлена вместо любого шаблона соответствующего диаметра
3. Допустимое отклонение фактической массы от номинальной может составлять до 10%

Изм.	Лист	№ документа	Подп.	Дата
Разраб.		Сметанин А.С.		
Пров.				
Т. контр.				
Н. контр.				
Утв.		Седова Е.А.		

<p>ПУ-50.64.95-Б-Р 400</p>		Арт. 4980-Р 400
<p>Пескоуловитель с муфтовым подключением DN400</p>		
Материал	Бетон	
Лист	Масса	Масштаб
Лист	493	1:10
Лист	Листов 1	

Копировать

