

DM2(C250)-95.55.09-B4-C4.000

Перв. примен.

Справ. №

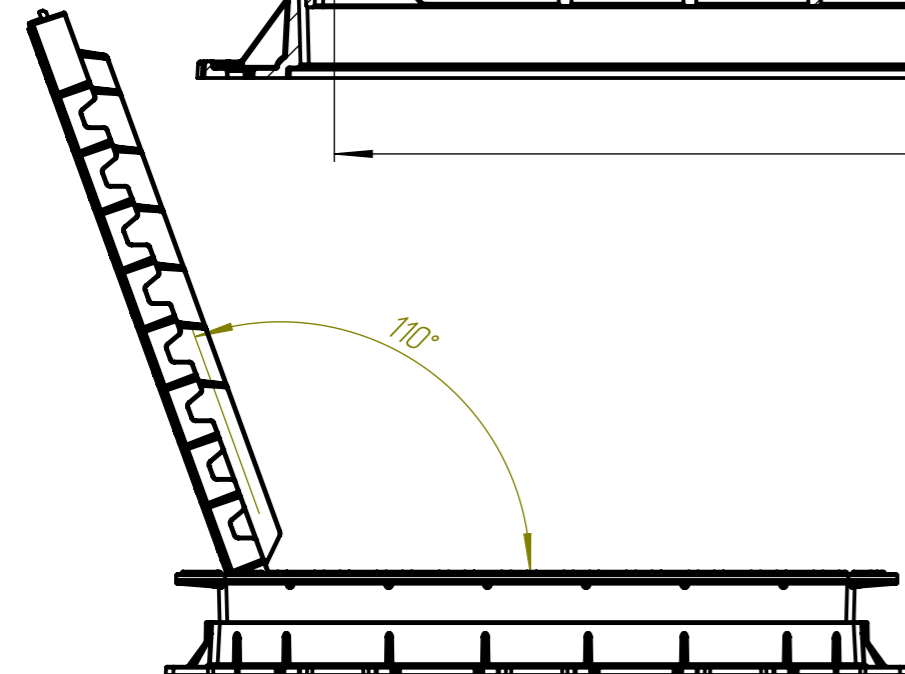
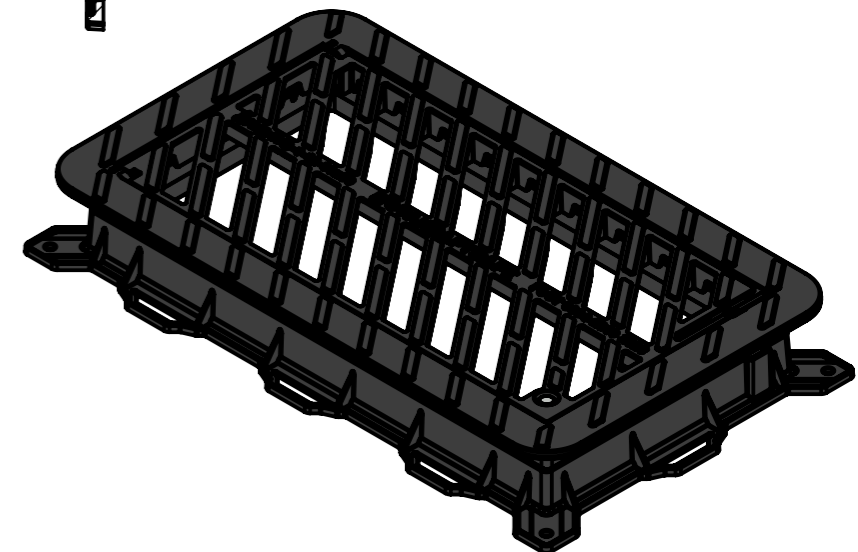
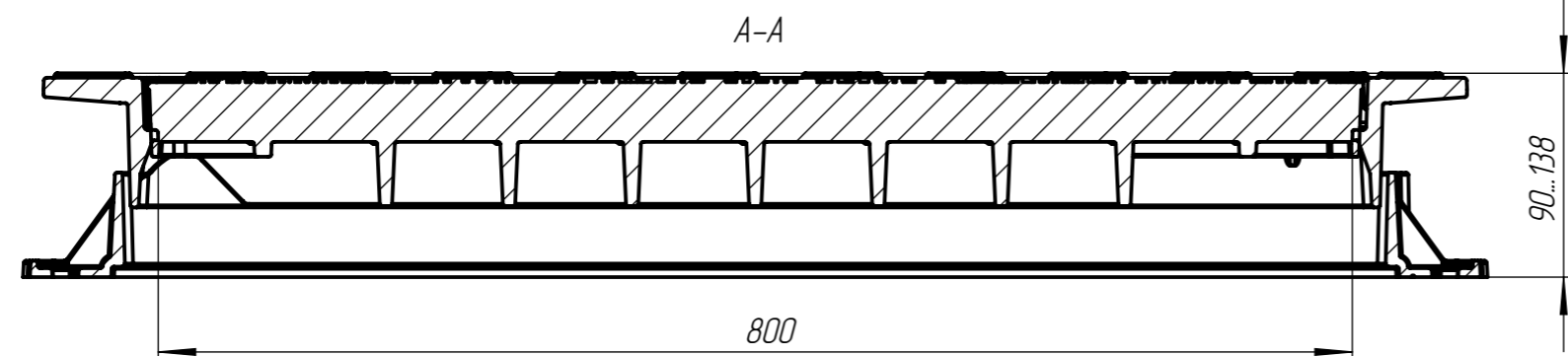
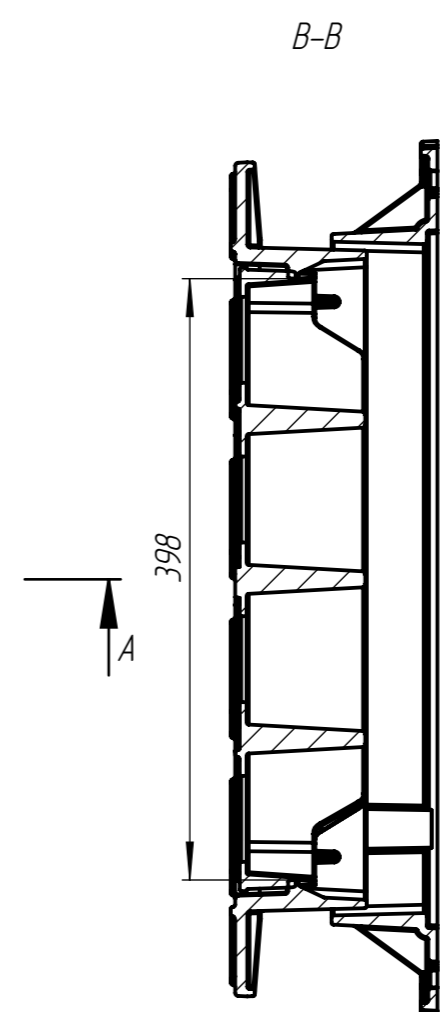
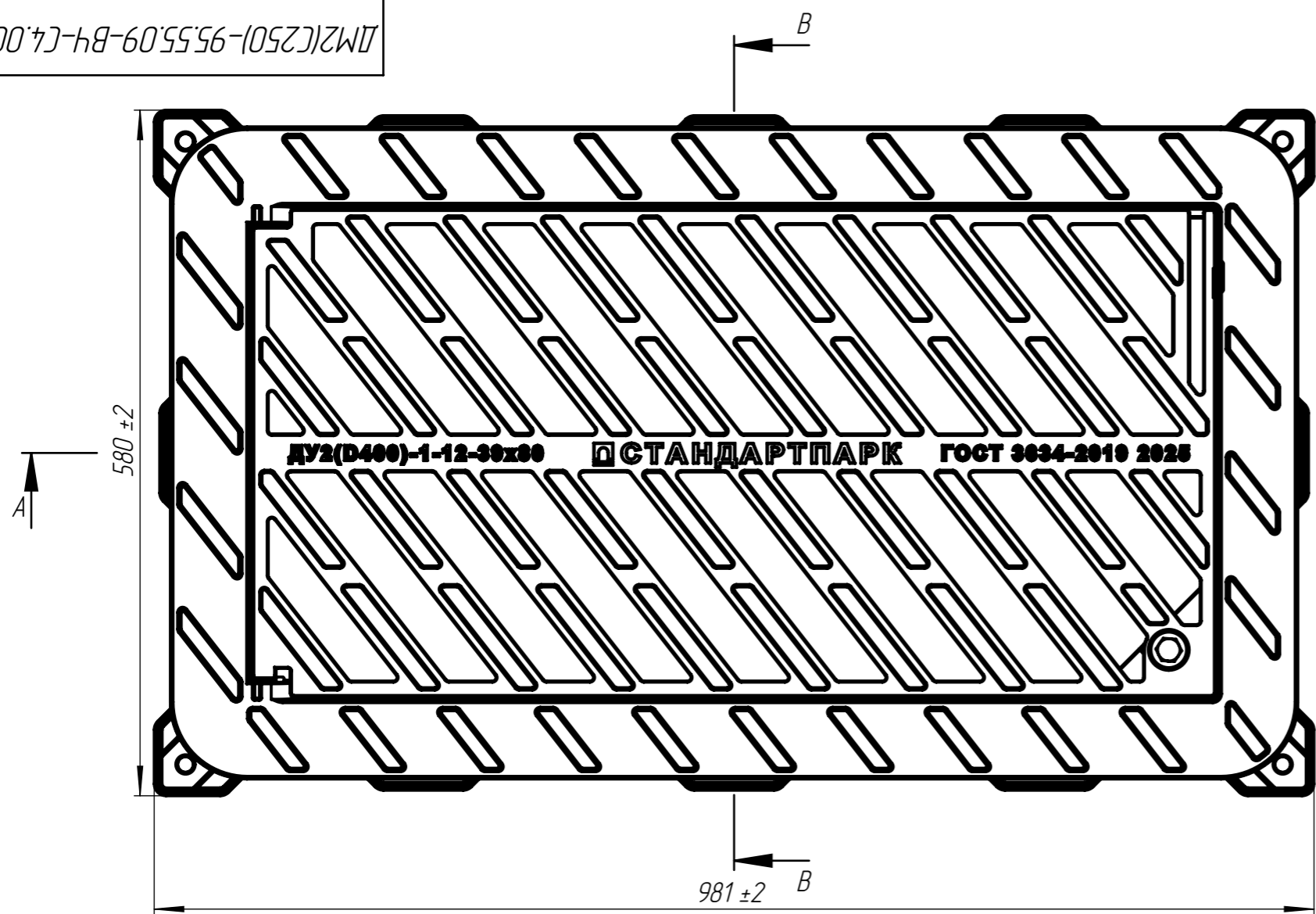
Подп. и дата

Инв. № дудл.

Взам.инв.

Подп. и дата

Инв. № подл.



1. Согласно ГОСТ 3634-2019 для отливки от 10 до 40 кг 9 класса точности отклонения от массы может составлять до 8%.
2. Площадь щелей решетки составляет 0.1451 м.кв

					Арт. 333510/9-44			
					DM2(C250)-95.55.09-B4-C4.000			
Изм	Лист	№ документа	Подп.	Дата	Дождеприемник С250	Лит.	Масса	Масштаб
Разраб.	Денисова						75.78	1:5
Проб.	Денисова							
Чертил	Вернигора			04.12.23		Лист	Листов 1	
Н. контр								
Утв.	Камышников							