

Перв. примен.

Справ. №

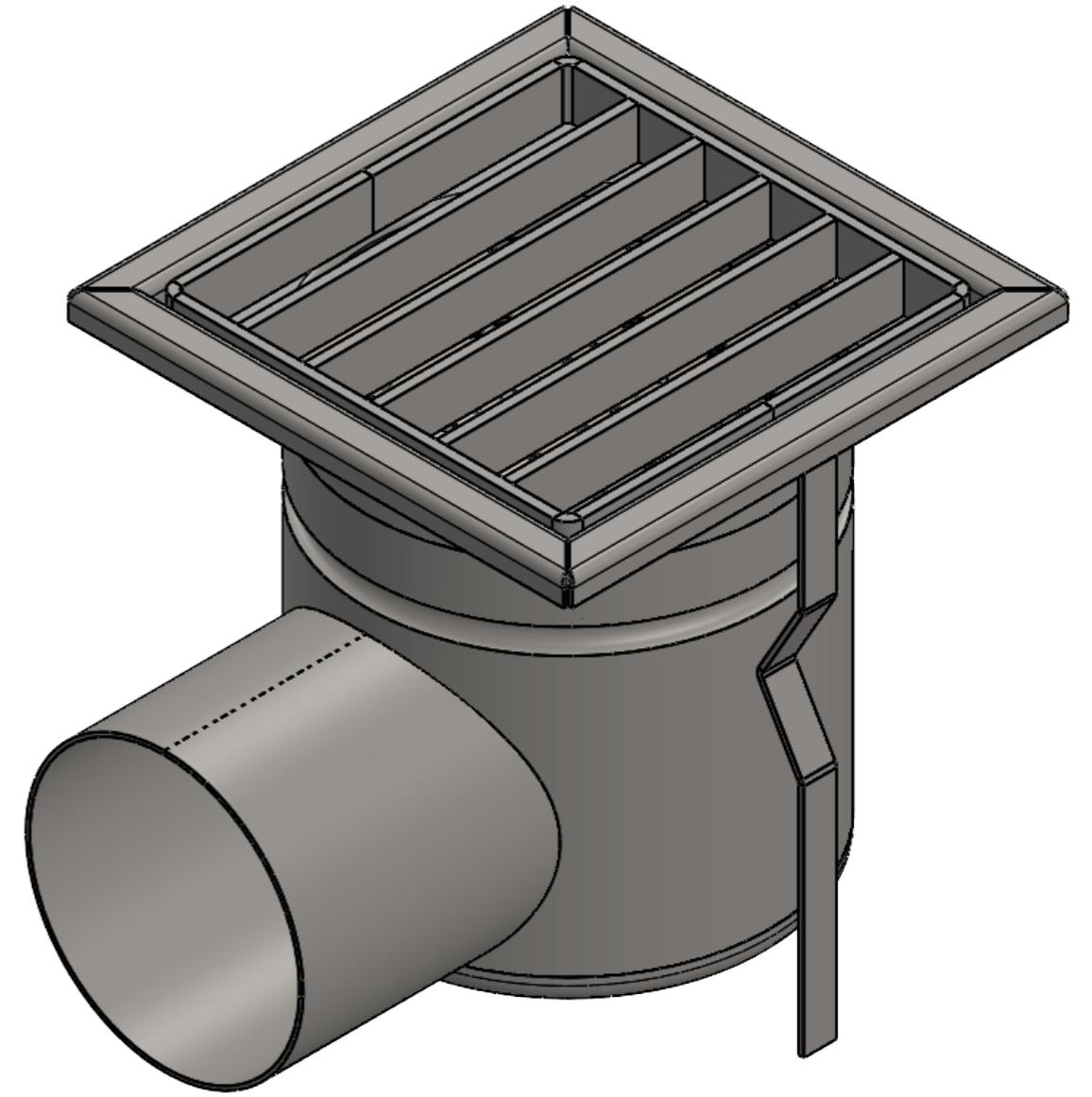
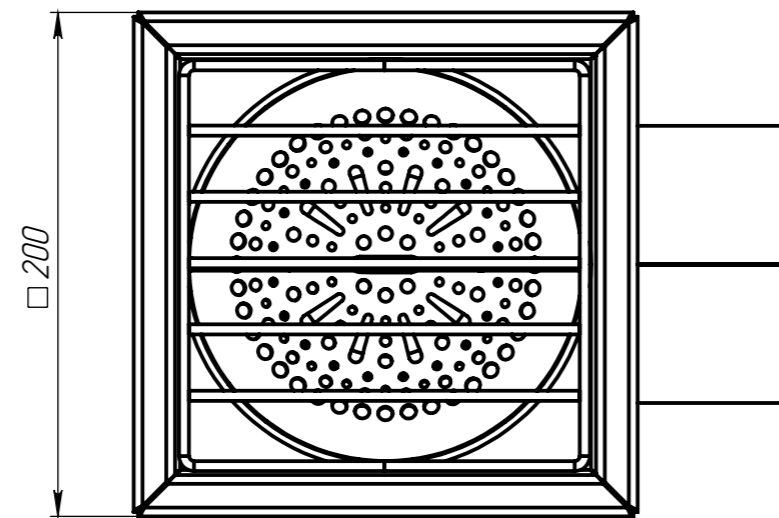
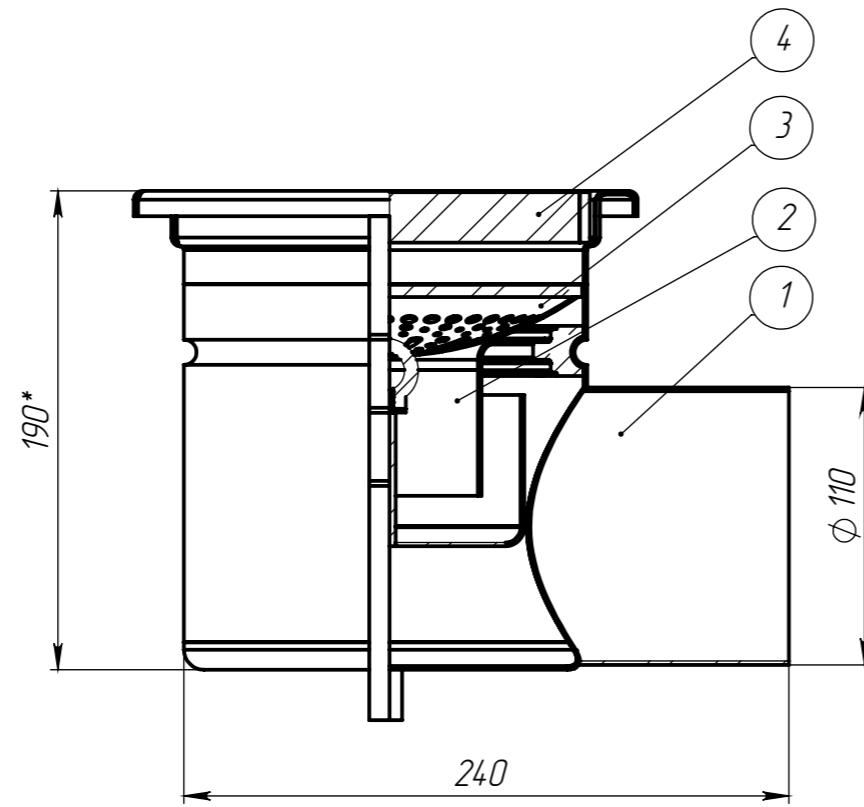
Подпись и дата

Инв. № дубл.

Взам. инв. №

Подпись и дата

Инв. № подл.



* – размер для справок

Производитель оставляет за собой право без уведомления потребителя вносить изменения в конструкцию изделий для улучшения их технологических и эксплуатационных параметров

Неуказанные предельные отклонения размеров Н14, h14, $\pm \frac{IT14}{2}$

Согласовано (Заказчик): _____

ПОЗИЦИЯ	АРТИКУЛ	НАИМЕНОВАНИЕ	К-ВО
1	522.10.21-М	ТР-200.160.190-110-НС Ф160 ПГЗ гор Ду100	1
2	562.08.01-М	Гидрозатвор ГЗ-131.110.85-НС Ду80 ПГЗ к ф160	1
3	563.15.01-М	Уловитель УМП-156.156.26-НС	1
4	554.08.01-М	Решетка РВ-165.165.20-ЩЛ-НС щел к тр 200x200	1

					Арт. 0522.10.214.4-М		
					ТРК-200.160.190-110-НС		
Изм.	Лист	№ докум.	Подп.	Дата	Лит.	Масса	Масштаб
Разраб.		Воржеинов		06.09.2023		3,9	1:5
Пров.							
Т.контр.					Лист 1		Листов 1
Нач. КБ							
Н.контр.							
Утв.							
					Комплект трапа гор Ду100, ПГЗ, УМП, ЩЛ		
					АISI 304		