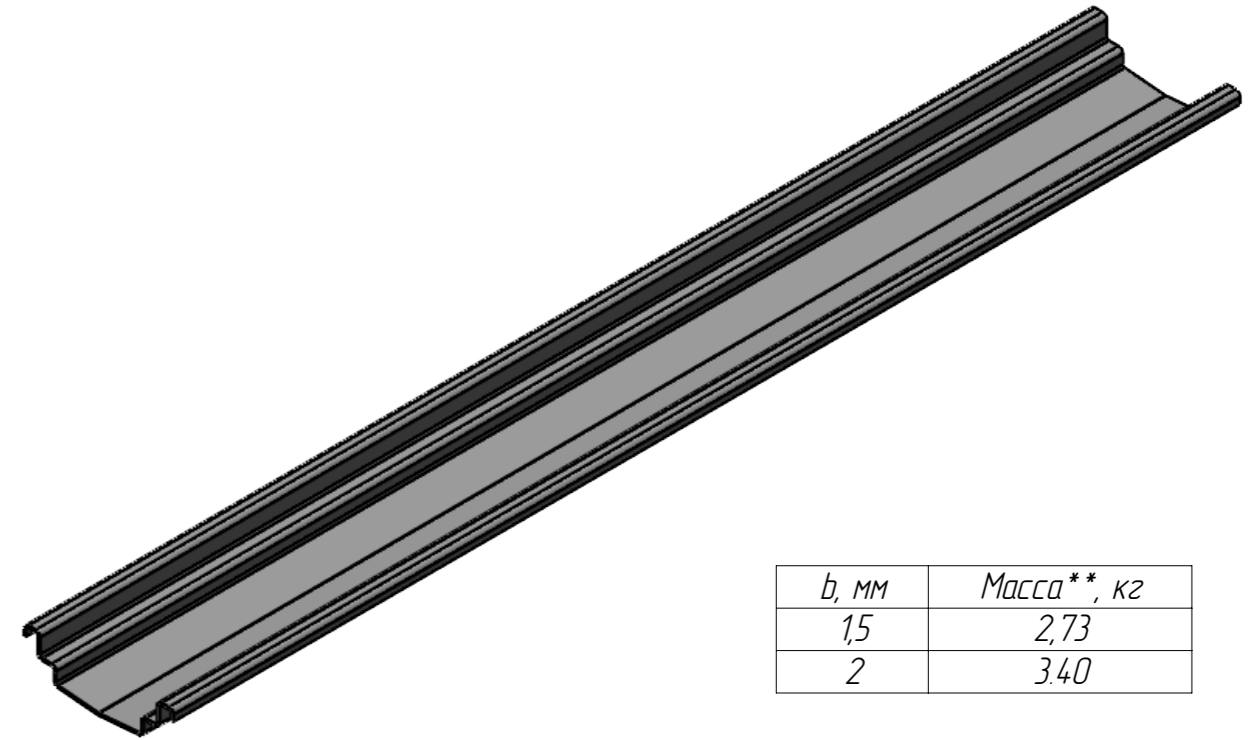
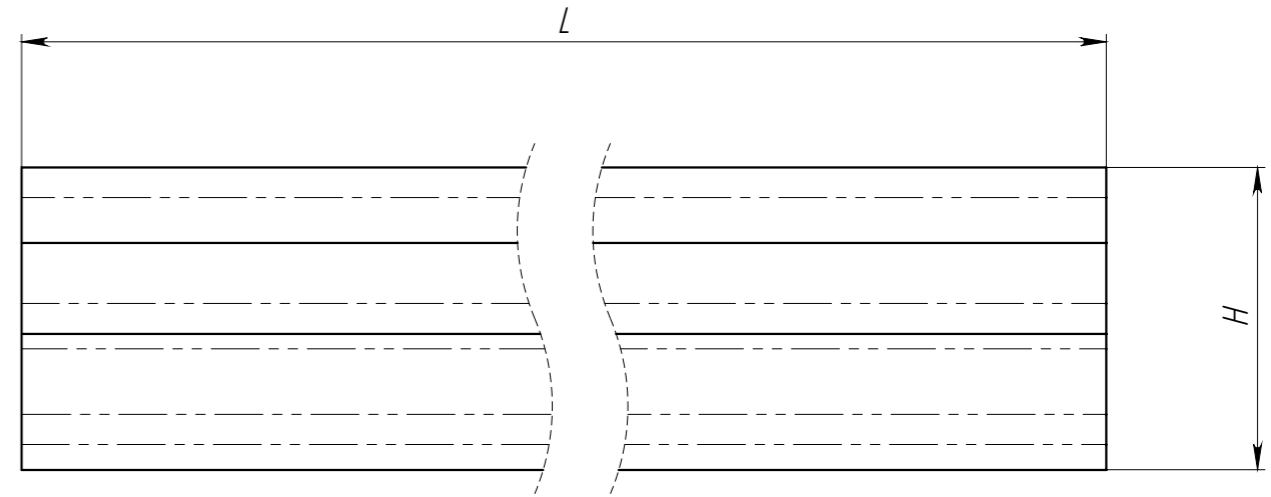
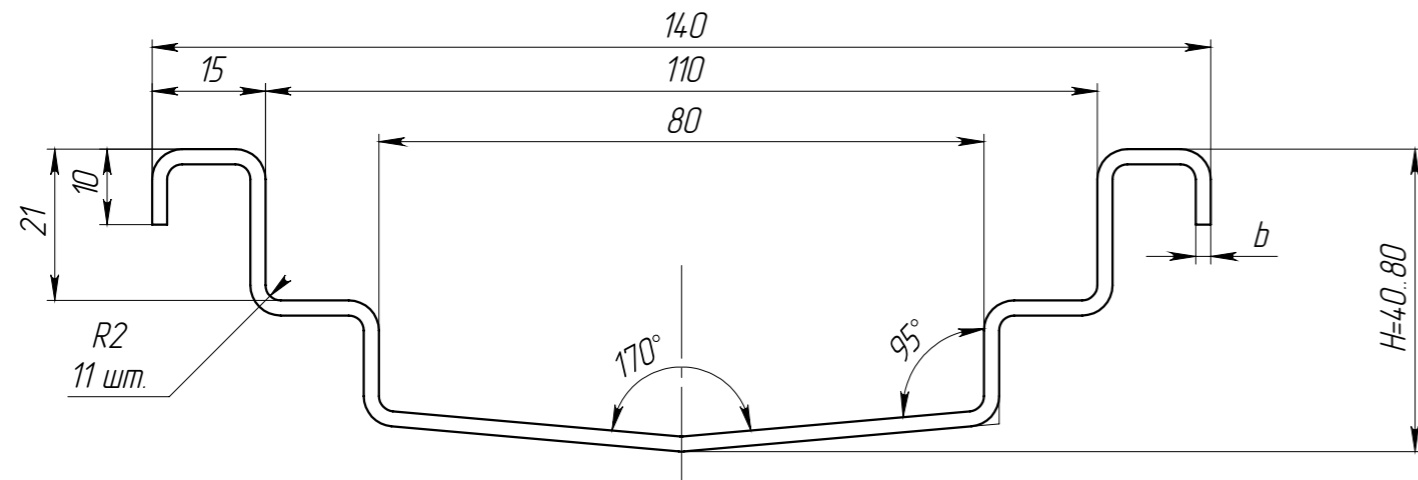


ЛВ-80.140.80-НС

√125 (✓)



b, мм	Масса**, кг
1,5	2,73
2	3,40

- * - Размеры для справок;
- Неуказанные предельные отклонения размеров Н14, н14, $\pm \frac{IT14}{2}$;
- Общие допуски формы и расположения - ГОСТ 30893.2-L;
- Заусенцы снять, острые кромки притупить.
- ** - масса лотка длиной 1 м, минимальной высоты профиля.

Перв. примен.
Справ. №
Подп. и дата
Изм. № дудл.
Взам инв.
Подп. и дата
Изм. № подл.

					ЛВ-80.140.80-НС			Арм.	51108.01-М
Изм.	Лист	№ документа	Подп.	Дата	Лоток водоотводный Евро 80	Лит.	Масса	Масштаб	
Разраб.	Гуров Н			23.03.2023				1:1	
Пров.									
Т. контр	Устинов					Лист 1	Листов		
Н. контр	Костюшин				08X18H10 (AISI 304)				
Утв.	Норощьян М.В.				