

Перв. примен.

Справ. №

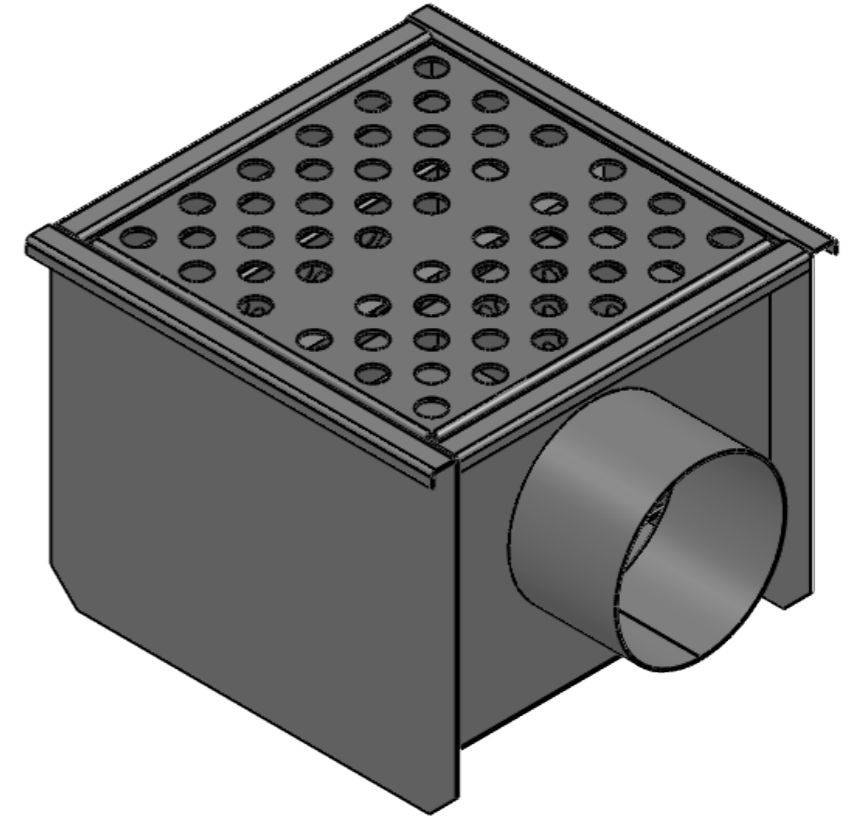
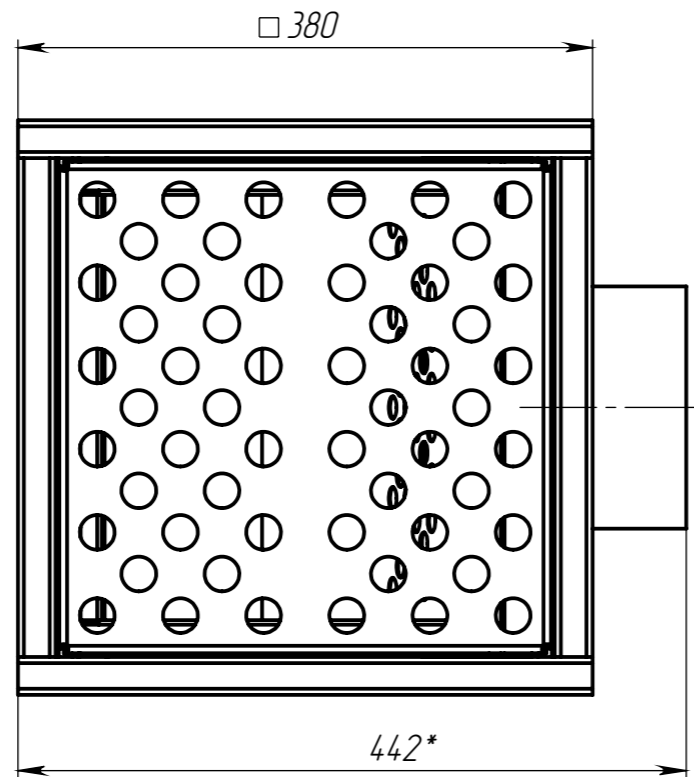
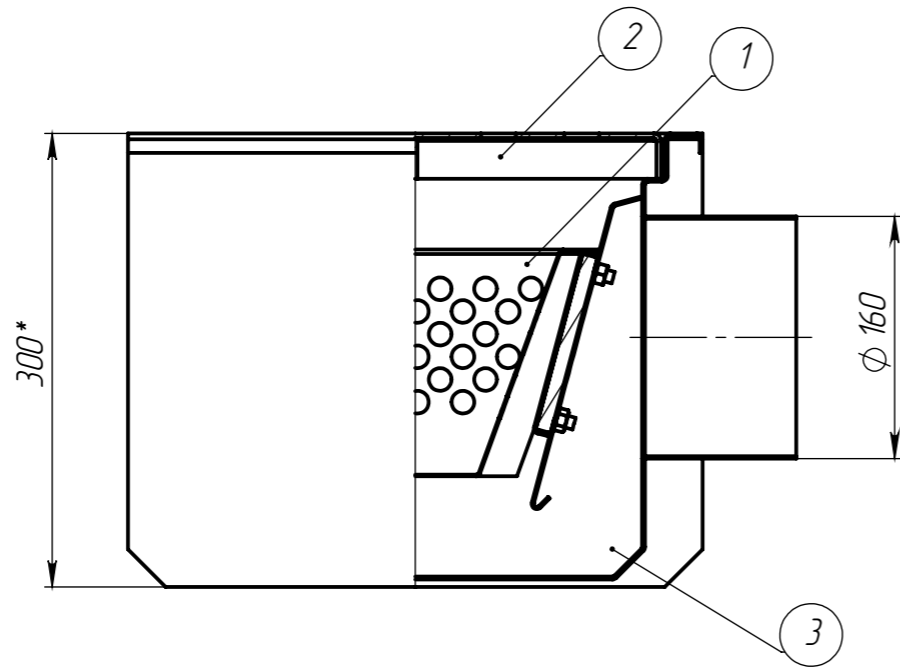
Подпись и дата

Инв. № дубл.

Взам. инв. №

Подпись и дата

Инв. № подл.



* – размер для справок

Производитель оставляет за собой право без уведомления потребителя вносить изменения в конструкцию изделий для улучшения их технологических и эксплуатационных параметров

Неуказанные предельные отклонения размеров Н14, н14, $\pm \frac{IT14}{2}$

Согласовано (Заказчик): _____

ПОЗИЦИЯ	АРТИКУЛ	НАИМЕНОВАНИЕ	К-ВО
1	563.15.21-М	Уловитель УМ-327.270.150-НС гор Ду 150	1
2	551.15.01-М	Решетка РВ-325.325.30-ПФ-НС	1
3	529.15.21-М	Трап ТР-380.380.300-160-НС	1

					Арт. 0529.15.21.4.1-М			
					ТРК-380.380.100-160-НС			
Изм.	Лист	№ докум.	Подп.	Дата	Комплект трапа квадратного гор ф160, ГЗУ, ЯЧ1	Лит.	Масса	Масштаб
Разраб.		Хохлов В.Э.		06.09.2023			15.19	1:5
Пров.		Гуров Н.Ю.						
Т.контр.		Устинов П.В.				Лист 1		Листов 1
Нач. КБ								
Н.контр.		Костюшин К.В.			AISI 304			
Утв.		Нарошьян М.В.						