

Перв. примен.

Справ. №

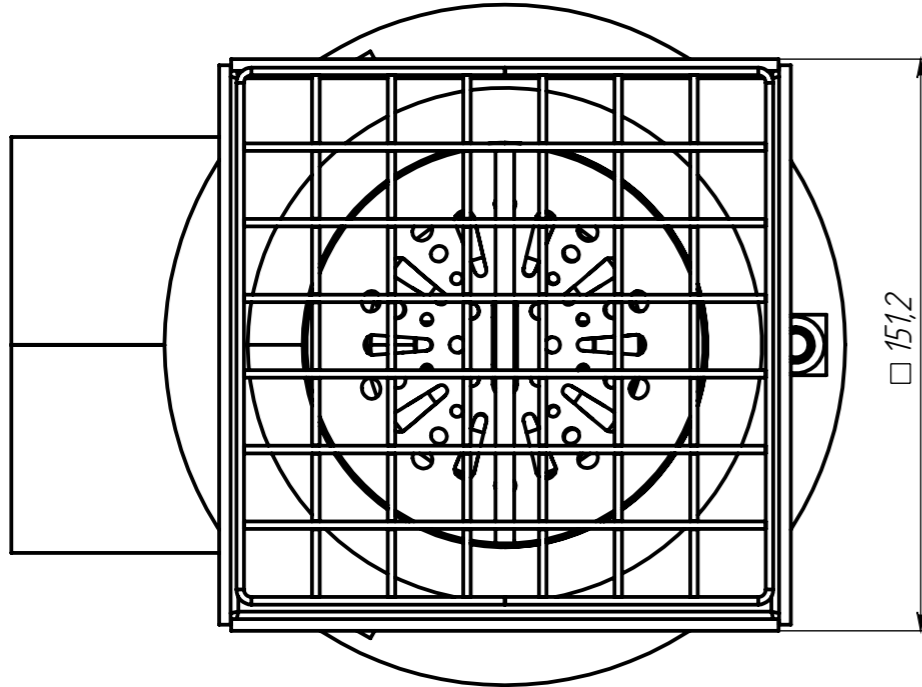
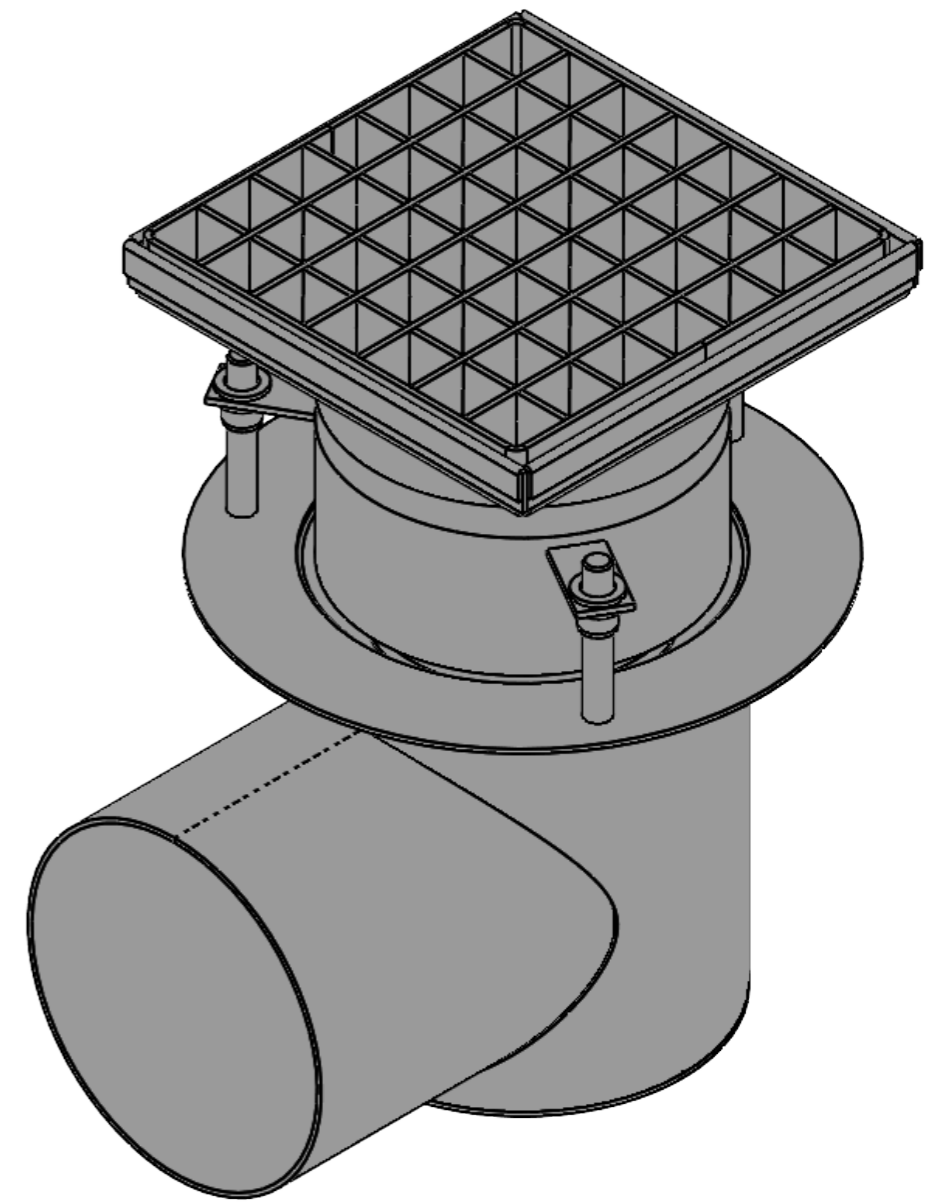
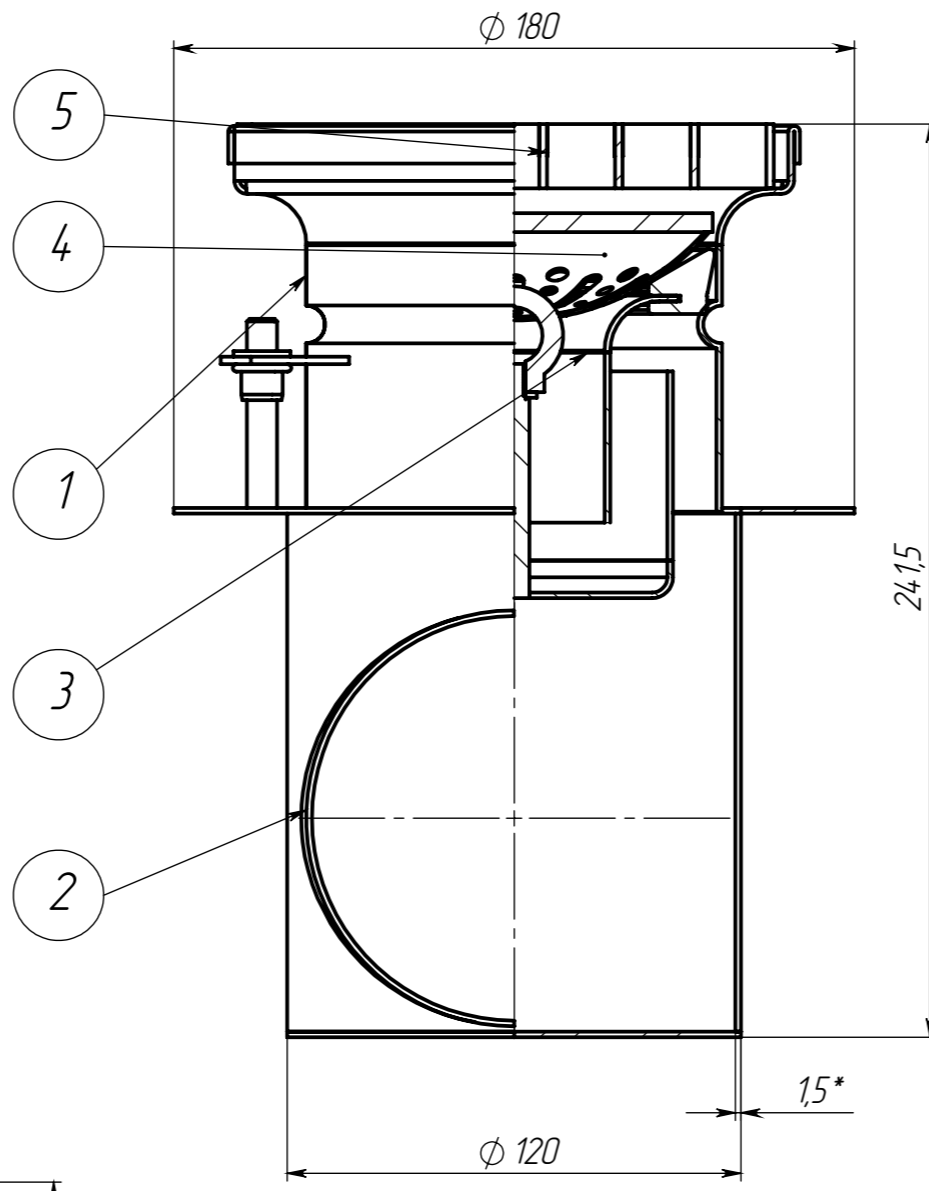
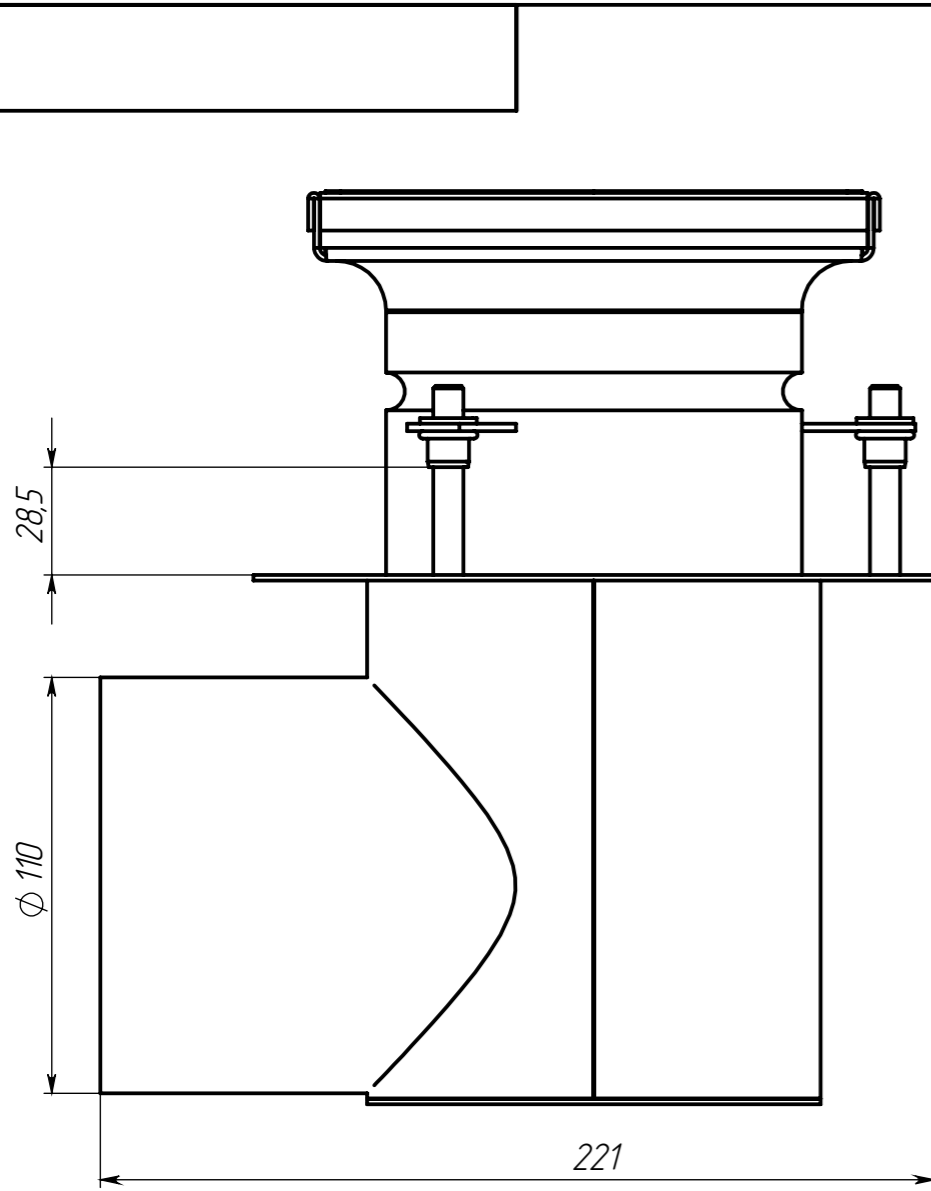
Подпись и дата

Инв. № дубл.

Взам. инв. №

Подпись и дата

Инв. № подл.



* - размер для справок

Производитель оставляет за собой право без уведомления потребителя вносить изменения в конструкцию изделий для улучшения их технологических и эксплуатационных параметров

Неуказанные предельные отклонения размеров Н14, н14, ± $\frac{IT14}{2}$

Согласовано (Заказчик): _____

ПОЗИЦИЯ	Обозначение	Наименование	К-ВО
1	521.00.01-М	Трап ТР-151.110.102-100-НС Ф110 ДК ВЧ ПГЗ	1
2	521.10.21-Ф-М	Трап ТР-180.110.140-110-НС Ф110 ДК НЧ гор Ду100	1
3	562.05.01-М	Гидрозатвор ГЗ-106.84.92-НС Ду50 ПГЗ к ф110	1
4	563.11.01-М	Уловитель УМП-103.103.26-НС	1
5	553.05.01-М	Решетка РВ-14.2.14.2.17-ЯЧ-НС яч к тр 150x150	1

					Трдк-151.110.172-110-НС		
					Арт. 0521.10.214.3-ДК-М		
					Комплект трапа двухкорпусного ф110 гор Ду100, ПГЗ, УМП, ЯЧ		
					Лит.	Масса	Масштаб
Изм.	Лист	№ докум.	Подп.	Дата		3.02	1:5
Разраб.	Гуров Н.Ю.			27.07.2022			
Пров.							
Т.контр.	Устинов П				Лист 1	Листов 1	
Нач. КБ							
Н.контр.	Костюшин К						
Утв.	Норощьян М						

Трдк-151.110.172-110-НС арт. 0521.10.214.3КДЖФВВал

Формат А3