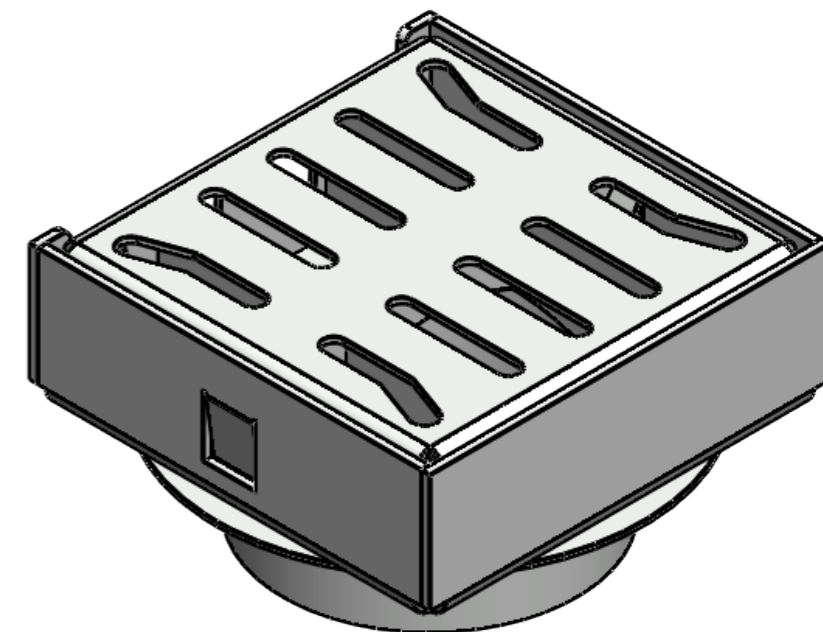
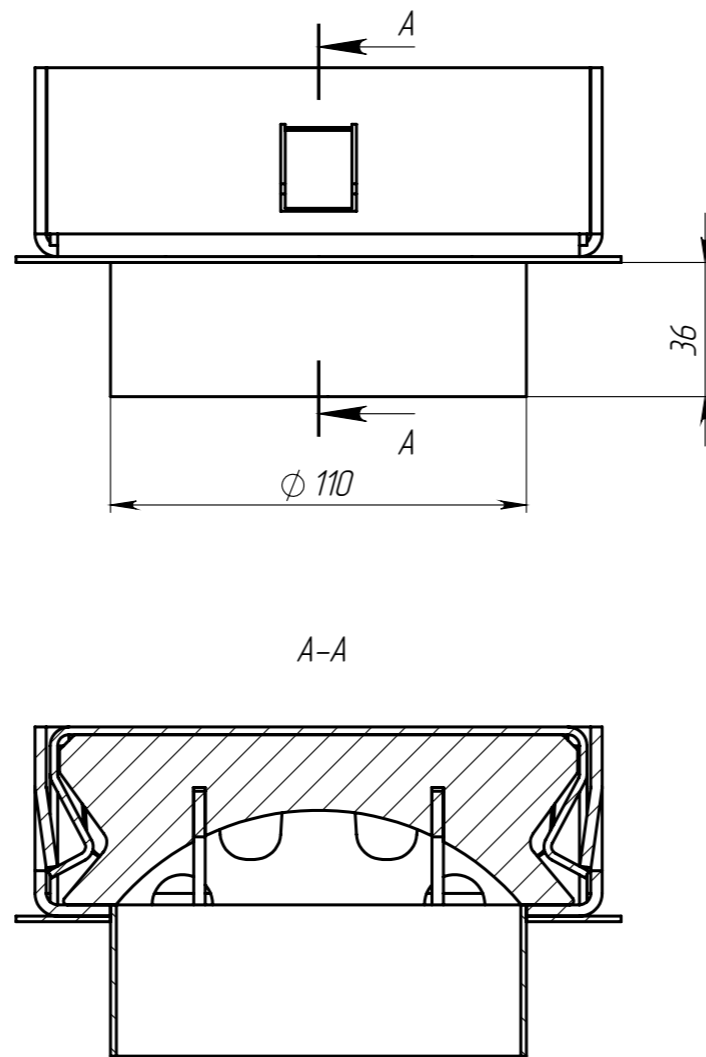
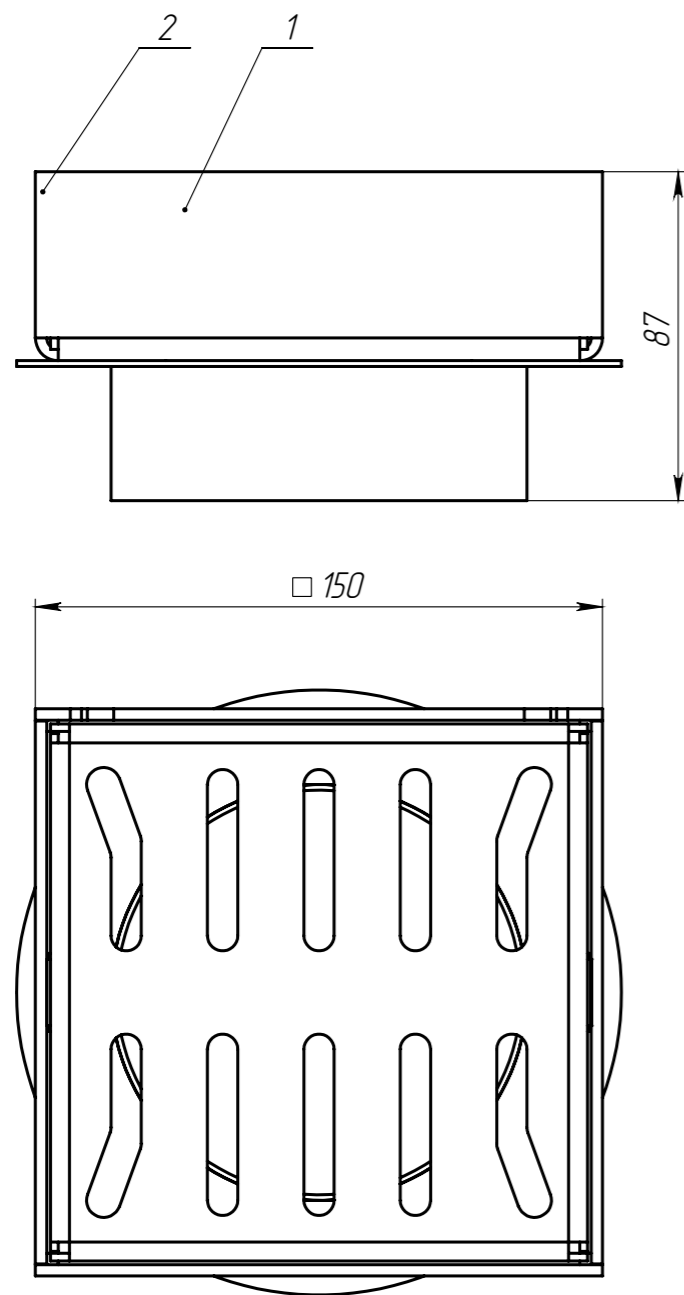


Перв. примен.
Справ. №
Подп. и дата
Инв. № дудл.
Взам инв.
Подп. и дата
Инв. № подл.

ТВК-15.15.05-НС-В



- Размер для справок;

Формат	Поз	Обозначение	Наименование	К-ВО	Артикул
	1	ТВ-15.01.000	Крышка	1	
	2	ТВК-15.02.000	Корпус	1	

					<i>ТВК-15.15.05-НС-В</i>			Арт. 5291511
Изм.	Лист	№ документа	Подп.	Дата	<i>Трап водоотводной конечный</i>	Лит.	Масса	Масштаб
Разраб.	Козак М.			28.11.18			199	1:2
Пров.	Сметанин А.					Лист	Листов 1	
Т. контр	Стасьшин Ю.							
Н. контр	Харамбура О.							
Утв.	Малиновский И.							