

Перв. примен.

Справ. №

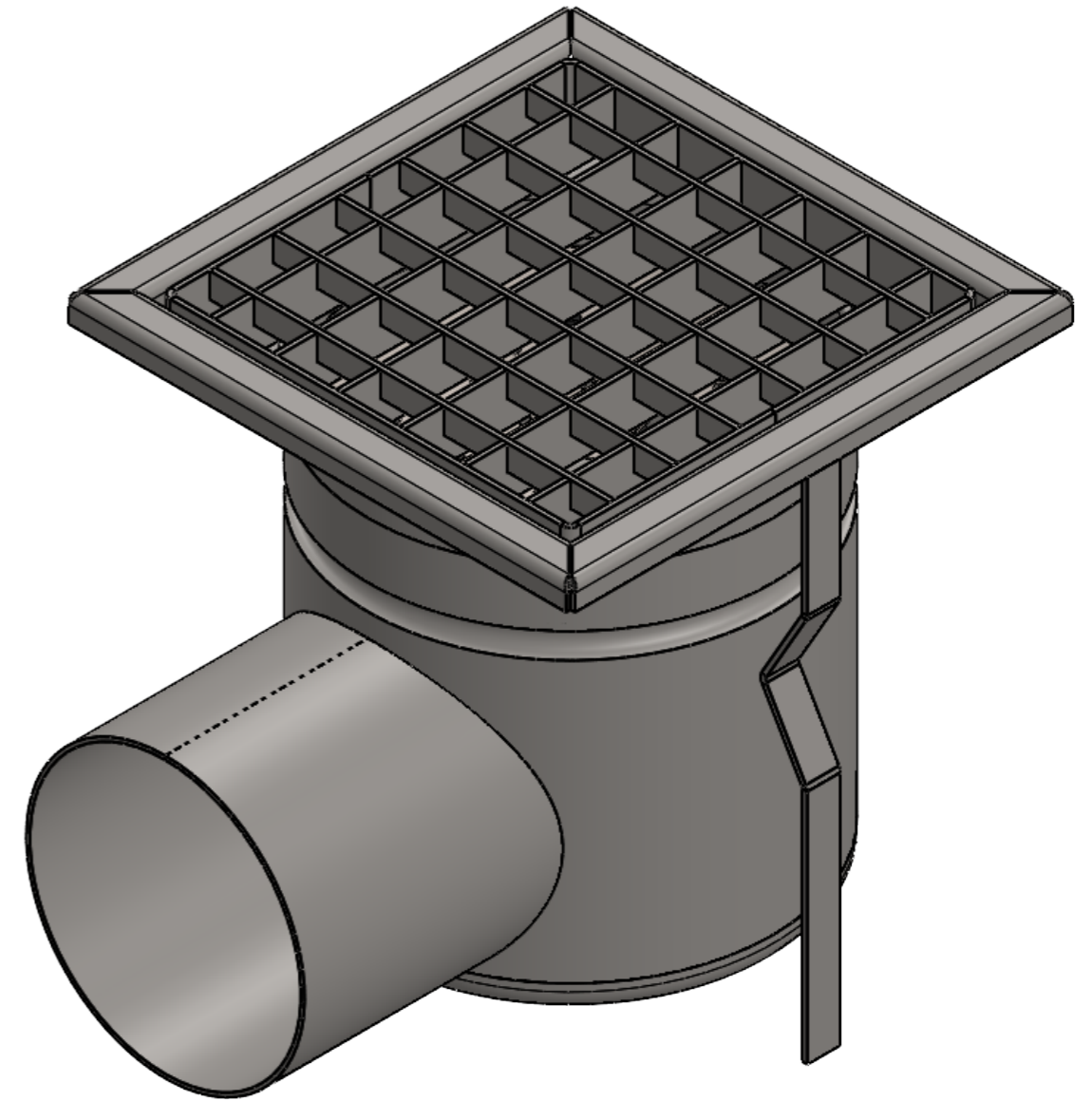
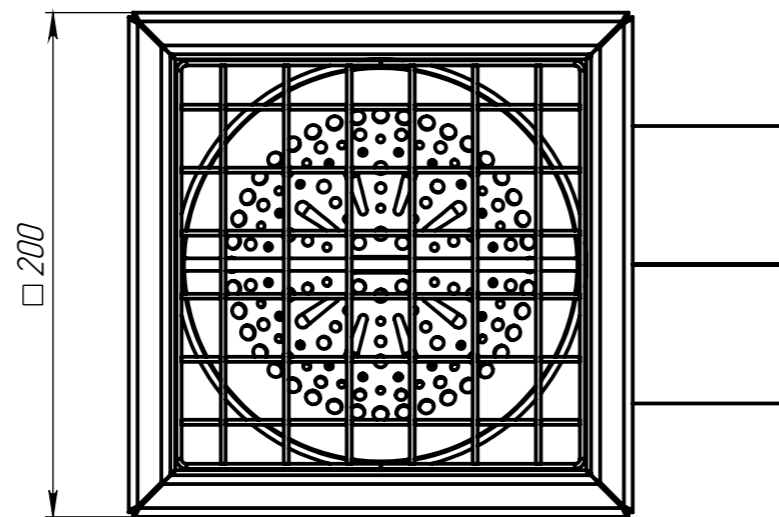
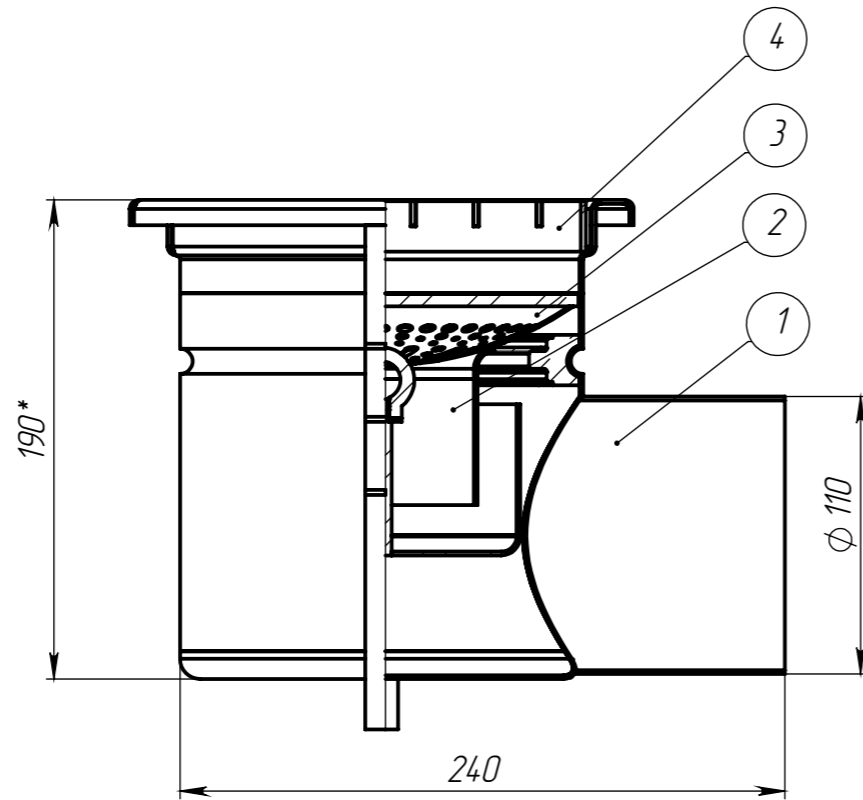
Подпись и дата

Инв. № дубл.

Взам. инв. №

Подпись и дата

Инв. № подл.



* – размер для справок

Производитель оставляет за собой право без уведомления потребителя вносить изменения в конструкцию изделий для улучшения их технологических и эксплуатационных параметров

Неуказанные предельные отклонения размеров Н14, н14, $\pm \frac{IT14}{2}$

Согласовано (Заказчик): _____

ПОЗИЦИЯ	ОБОЗНАЧЕНИЕ	ОПИСАНИЕ	К-ВО
1	522.10.21-М	ТР-200.160.190-110-НС Ф160 ПГЗ гор Ду100	1
2	562.08.01-М	Гидрозатвор ГЗ-131.110.85-НС Ду80 ПГЗ к ф160	1
3	563.15.01-М	Уловитель УМП-156.156.26-НС	1
4	553.08.01-1-М	Решетка РВ-162.162.20-ЯЧ1-НС яч 25x25 к тр 200x200	1

					ТРК-200.160.190-110-НС		
					Лист	Масса	Масштаб
Изм.	Лист	№ докум.	Подп.	Дата	Комплект трапа гор Ду100, ПГЗ, УМП, ЯЧ		
Разраб.	Воржеинов			06.09.2023		3,6	1:5
Пров.					Лист 1	Листов 1	
Т.контр.					АISI 304		
Нач. КБ							
Н.контр.							
Утв.							