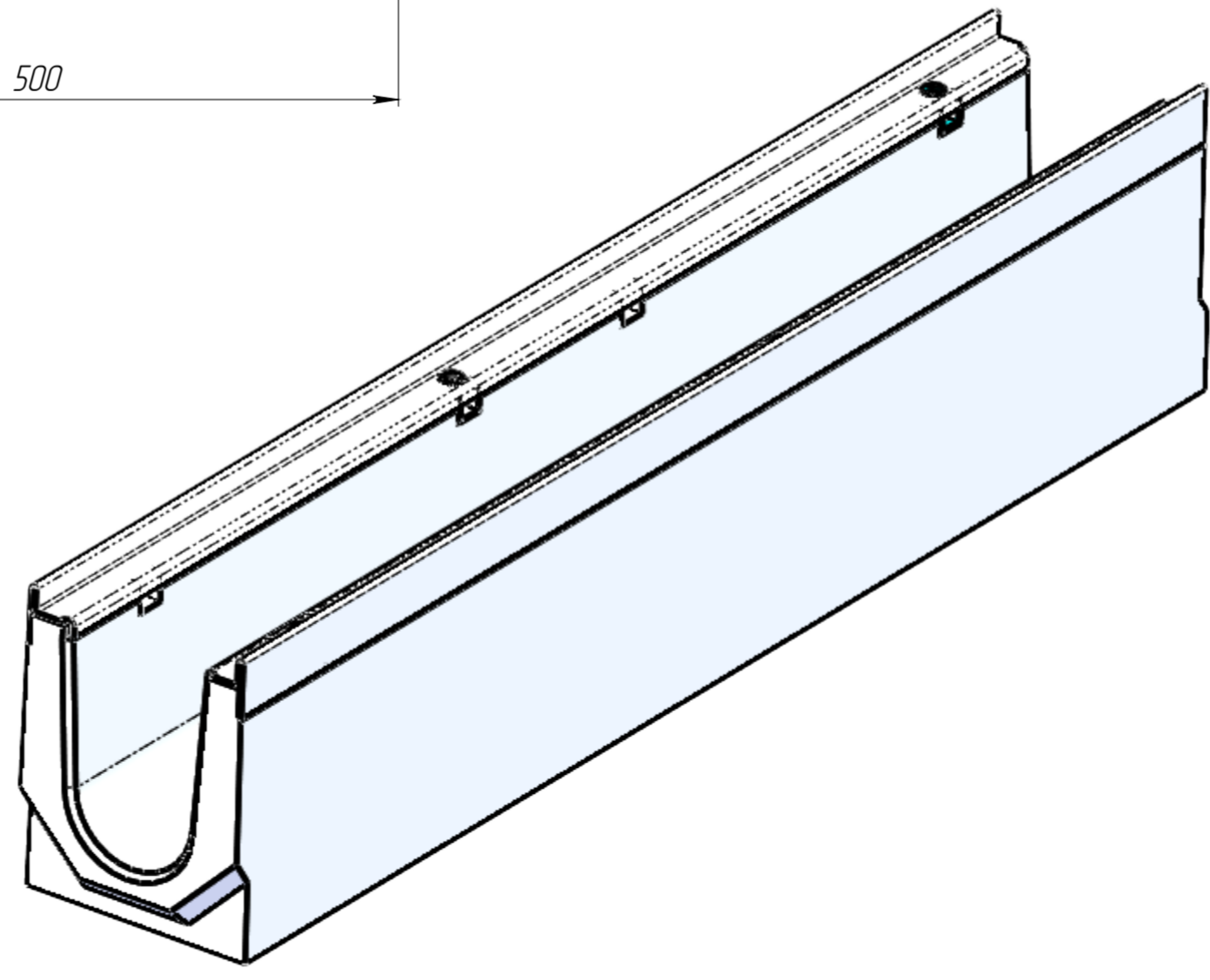
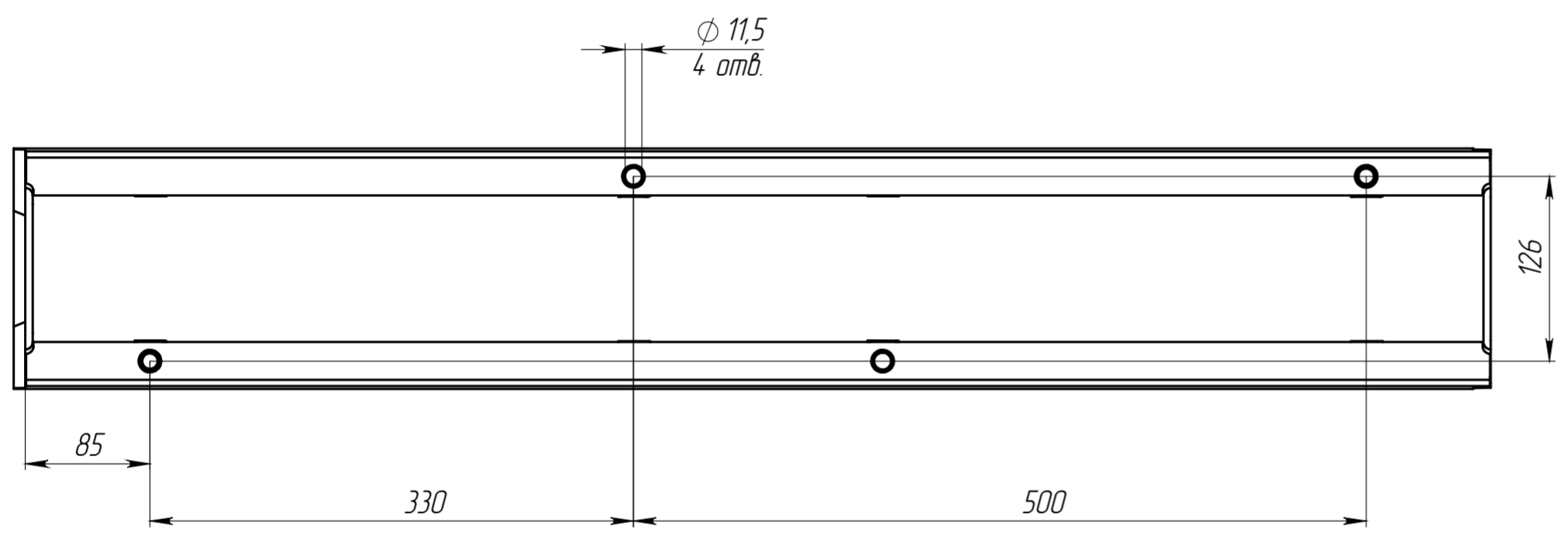
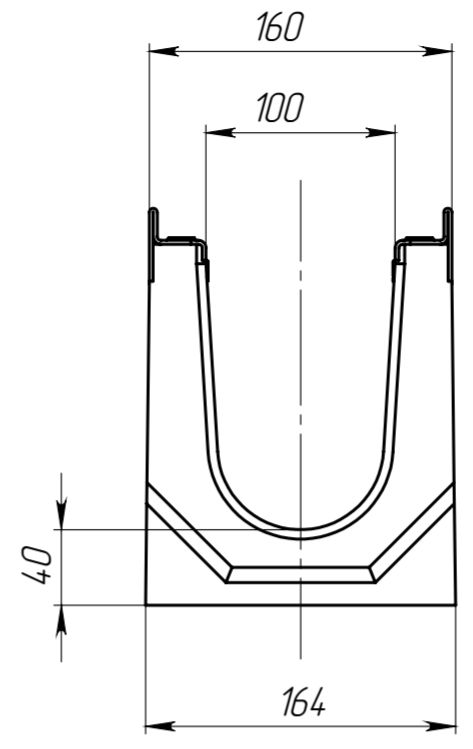
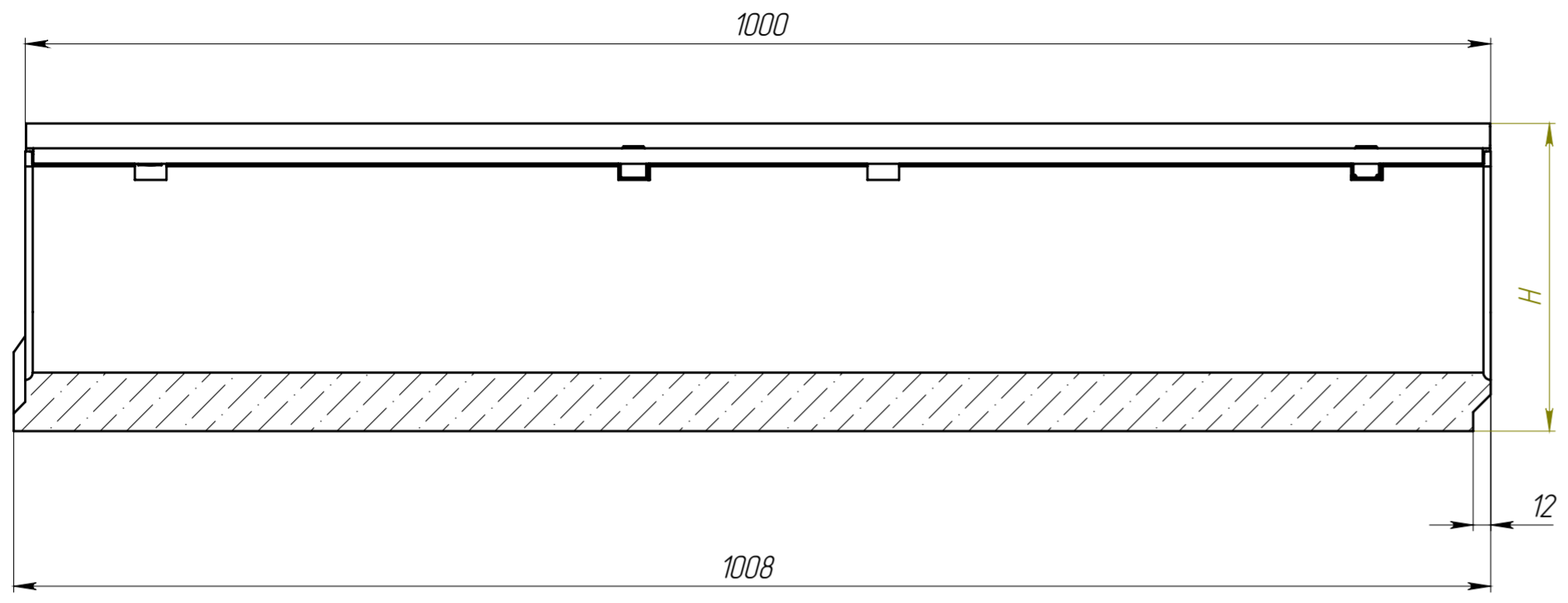


Перв. примен.

Справ. №



Артикул	Обозначение	Н, мм	Масса, кг	Объем бетона м.куб.
40671	ЛВ-10.16.23-Б	230	47,15	0,0187
40671/01-01	ЛВ-10.16.23-Б-К01	225	46,44	0,0184
40671/02-02	ЛВ-10.16.23-Б-К02	220	45,74	0,0181
40671/03-03	ЛВ-10.16.23-Б-К03	215	45,03	0,0178
40071	ЛВ-10.16.21-Б	210	44,33	0,0175
40071/01-01	ЛВ-10.16.21-Б-К01	205	43,62	0,0172
40071/02-02	ЛВ-10.16.21-Б-К02	200	42,92	0,0169
40071/03-03	ЛВ-10.16.21-Б-К03	195	42,21	0,0166
40071/04-04	ЛВ-10.16.21-Б-К04	190	41,51	0,0163
40071/05-05	ЛВ-10.16.21-Б-К05	185	40,80	0,0160
40071/06-06	ЛВ-10.16.21-Б-К06	180	40,10	0,0157
40071/07-07	ЛВ-10.16.21-Б-К07	175	39,39	0,0154
40071/08-08	ЛВ-10.16.21-Б-К08	170	38,69	0,0151
40071/09-09	ЛВ-10.16.21-Б-К09	165	37,98	0,0148
40571	ЛВ-10.16.16-Б	160	37,28	0,0145
40071/11-11	ЛВ-10.16.21-Б-К11	155	36,57	0,0142
40071/12-12	ЛВ-10.16.21-Б-К12	150	35,87	0,0139
40071/13-13	ЛВ-10.16.21-Б-К13	145	35,16	0,0136
40071/14-14	ЛВ-10.16.21-Б-К14	140	34,46	0,0133
40071/15-15	ЛВ-10.16.21-Б-К15	135	33,75	0,0130
40071/16-16	ЛВ-10.16.21-Б-К16	130	33,05	0,0127
40071/17-17	ЛВ-10.16.21-Б-К17	125	32,34	0,0124
40071/18-18	ЛВ-10.16.21-Б-К18	120	31,635	0,0121

Допустимое отклонение фактической массы от номинальной может составлять до 10%

Подл. и дата

Изм. № дубл.

Взам.инв.

Подл. и дата

Изм. № подл.

				Арт.		
Изм.	Лист	№ документа	Подп.	Дата	Лоток водоотводный	
Разраб.					Лит	Масса
Пров.						Масштаб
Т. контр.						1:4
Н. контр.					Лист	Листов 1
Утв.					standartpark	